

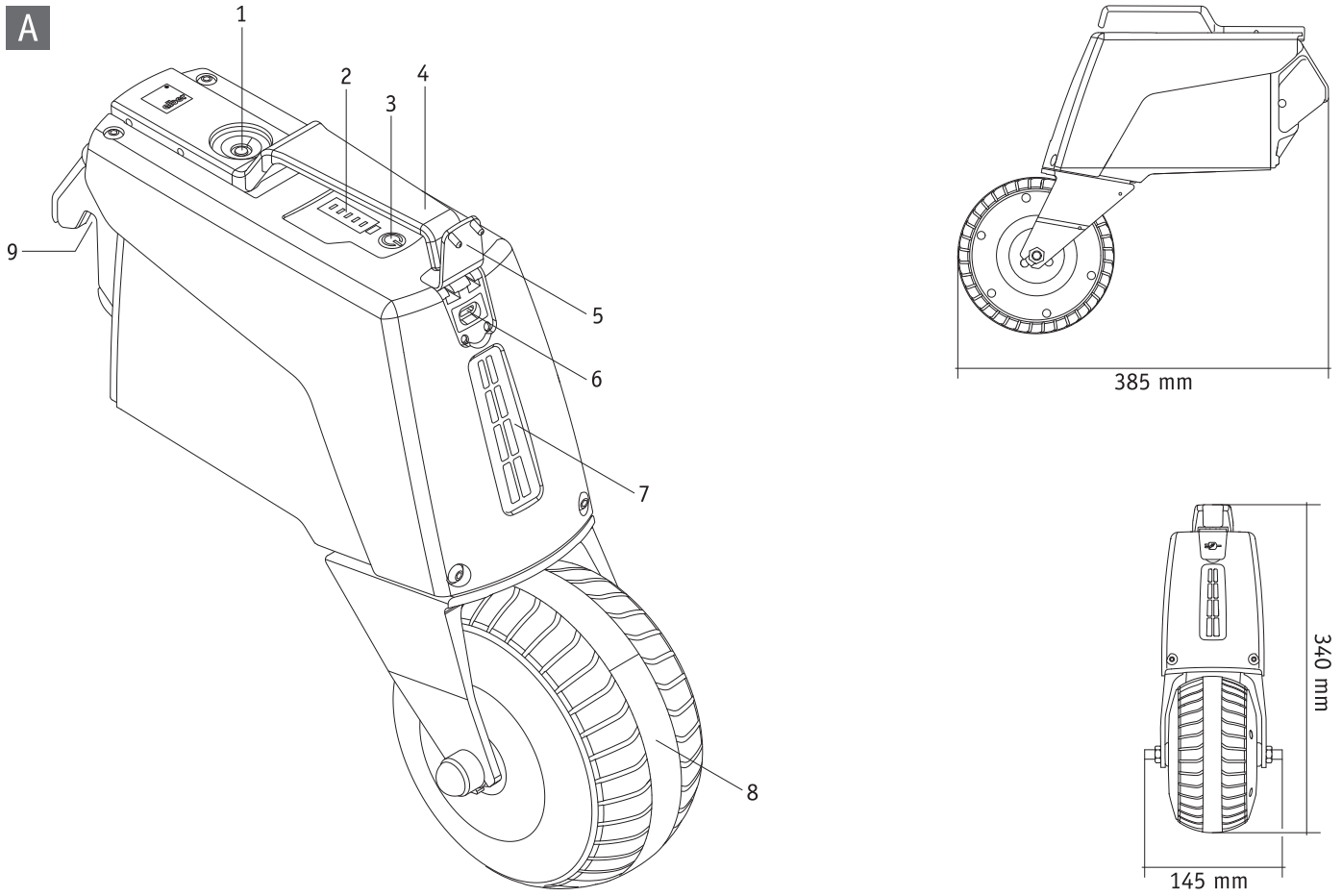
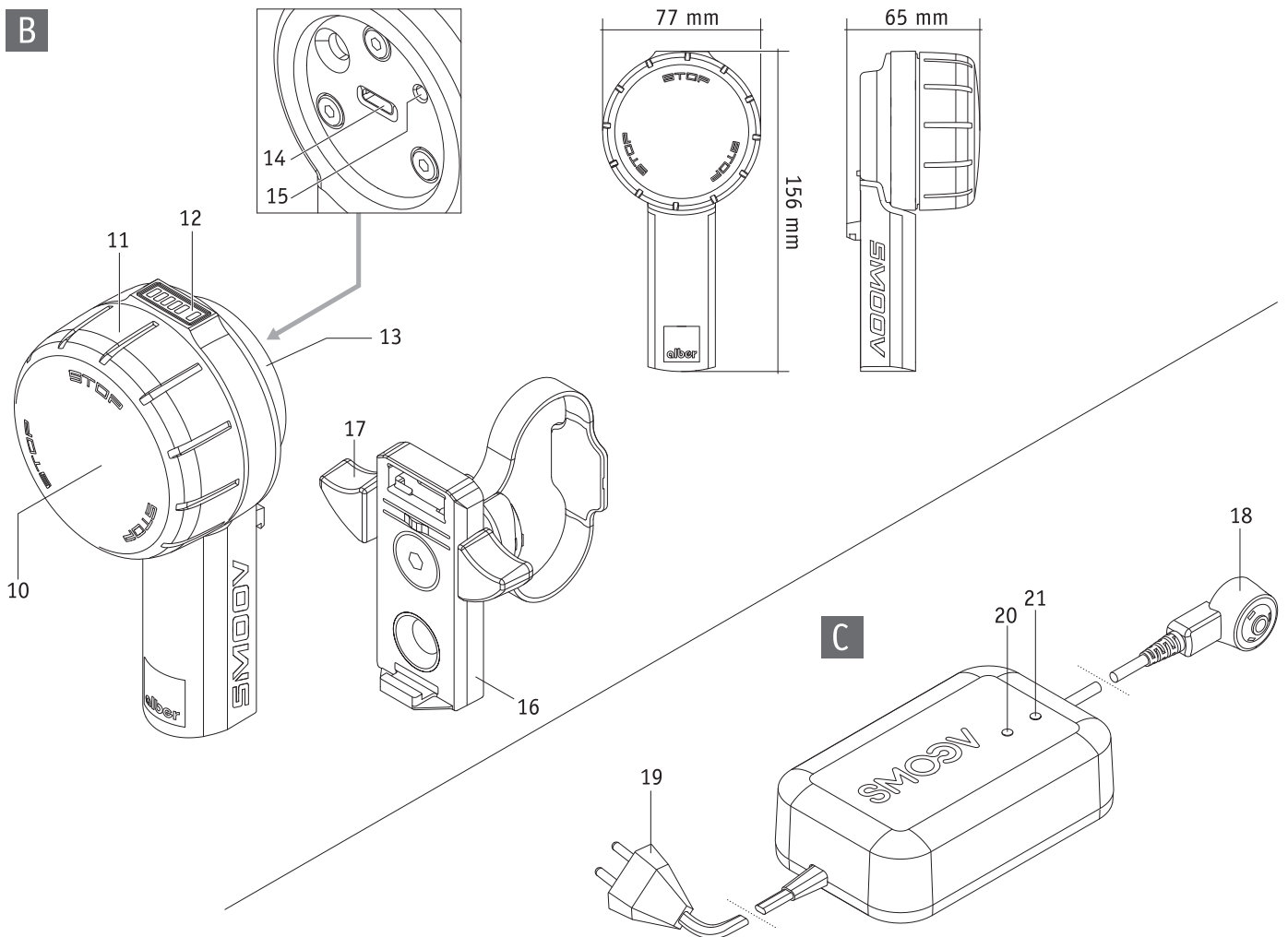
# SMOOV



## SMOOV one 010

- DE | Gebrauchsanweisung
- EN | Instructions for use
- FR | Instructions d'utilisation
- ES | Manual de instrucciones
- IT | Istruzioni per l'uso
- DK | Brugsvejledning
- NL | Gebruiksaanwijzing
- NO | Bruksanvisning
- SE | Bruksanvisning
- FI | Käyttöohjeet
- PT | Instruções de uso

CE | UK  
CA

**A****B**

## Índice

<b>1. Introdução</b>	<b>2</b>	<b>9. Transporte</b>	<b>19</b>
1.1 Finalidade	2	9.1 Unidade motriz e unidade de comando	19
1.2 Avisos de segurança importantes – ter impreterivelmente em atenção	2	9.2 Cadeiras de rodas com estrutura rígida	19
1.3 Utilização correta do smooov	2	9.3 Cadeiras de rodas com estrutura dobrável	19
1.4 Indicações de utilização	2	9.4 Informações importantes para viagens aéreas	20
1.5 Explicação dos símbolos	3	<b>10. Indicações de segurança e de perigo relativas à circulação com o smooov</b>	<b>20</b>
1.6 Condições/locais de utilização admissíveis	5	10.1 Indicações gerais	20
1.7 Fornecimento de série	5	10.2 Indicações de segurança	21
1.8 Os elementos mais importantes em resumo	5	10.3 Obstáculos	22
<b>2. Colocação em funcionamento</b>	<b>6</b>	10.4 Pontos e situações de perigo	23
2.1 Montagem da unidade motriz na cadeira de rodas	7	<b>11. Bateria (incorporada nas unidades motriz e de comando )</b>	<b>23</b>
2.2 Remoção da unidade motriz da cadeira de rodas	7	11.1 Indicações de segurança relativas às baterias incorporadas no smooov	23
2.3 Montagem e remoção da unidade de comando	8	11.2 Armazenamento do smooov	23
2.4 Configuração da unidade de comando	9	11.3 Indicações gerais para carregamento das baterias	24
<b>3. Condução</b>	<b>9</b>	11.4 Indicações de segurança relativas ao carregador e ao processo de carregamento	24
3.1 Ligação do sistema	9	<b>12. Conservação, reutilização, manutenção e eliminação</b>	<b>26</b>
3.2 Circulação com o smooov	10	12.1 Conservação	26
3.3 Paragem de emergência em situações de perigo	11	12.2 Reutilização	26
3.4 Circulação nas curvas	12	12.3 Manutenção	26
3.5 Autonomia	13	12.4 Eliminação	26
3.6 Desligação do sistema	13	<b>13. Armazenamento</b>	<b>27</b>
3.6.1 Unidade de comando	13	<b>14. Informações sobre a segurança do produto</b>	<b>27</b>
3.6.2 Unidade motriz	13	<b>15. Vida útil do produto</b>	<b>27</b>
<b>4. Carregamento das baterias</b>	<b>14</b>	<b>16. Garantia e responsabilidade</b>	<b>27</b>
4.1 Carregamento das baterias da unidade motriz	14	16.1 Garantia contra defeitos	27
4.2 Carregamento das baterias da unidade de comando	15	16.2 Garantia de durabilidade	27
4.2.1 Carregamento com carregador externo	15	16.3 Responsabilidade	27
4.2.2 Carregamento por meio da unidade motriz	16	<b>17. Aviso legal importante para os utilizadores deste produto</b>	<b>28</b>
<b>5. Indicador do estado de carga das baterias</b>	<b>16</b>	<b>18. Dados técnicos</b>	<b>28</b>
5.1 Estado de carga da bateria da unidade motriz	16	<b>19. Etiquetas e explicação dos símbolos utilizados</b>	<b>30</b>
5.2 Estado de carga da bateria da unidade de comando	16	<b>Acessórios opcionais</b>	<b>31</b>
<b>6. Mensagens de erro e de aviso</b>	<b>17</b>	Rodas antivolteio	31
6.1 Mensagens de erro	17		
6.2 Avisos	17		
<b>7. Desligação automática</b>	<b>18</b>		
<b>8. Emparelhamento</b>	<b>18</b>		



45.0004.4.99.05  
Edição: 2024-02-05

A versão mais atual deste manual de instruções está disponível para download na nossa página web [www.alber.de](http://www.alber.de). Se precisar de uma versão com letra maior, contacte o Centro de Assistência Técnica da Alber ou descarregue as instruções de utilização como ficheiro PDF a partir do nosso sítio Web. Pode visualizar este ficheiro em tamanho maior no seu ecrã.

## 1. Introdução

### 1.1 Finalidade

O smooov foi concebido para prestar apoio a um utilizador ativo de cadeira de rodas manual.

O smooov destina-se a utilizadores de cadeira de rodas em condições físicas e psíquicas que lhes permitam controlar manualmente uma cadeira de rodas manual em situações normais, nomeadamente em subidas.

### 1.2 Indicações de segurança importantes – ter impreterivelmente em atenção

O smooov é um equipamento de ajuda à propulsão de cadeiras de rodas, constituído por uma unidade motriz e uma unidade de comando. O smooov apenas deve ser instalado e utilizado nas cadeiras de rodas listadas na base de dados de suportes da Alber. Por motivos de segurança, ele só pode ser usado por pessoas que:

- tenham recebido instruções sobre a respetiva utilização,
- consigam mover e coordenar ambas as mãos e os braços sem grandes restrições,
- se encontrem, física e psiquicamente, em condições de controlar a cadeira de rodas com o smooov nela instalado em qualquer situação e de travar e imobilizar de forma segura a cadeira de rodas em caso de falha ou desligação do smooov.

A formação sobre o comando do aparelho está incluída no fornecimento do produto novo e é ministrada pelo seu revendedor ou por um representante da Alber GmbH, depois de acordar com o mesmo uma data para o efeito. Esta formação não implica para si quaisquer encargos adicionais. Se ainda tiver dúvidas acerca da utilização do smooov, consulte também o seu revendedor.

No caso de uma eventual falha técnica, pode dirigir-se ao seu revendedor ou ao Centro de Assistência Técnica da Alber (através do número de telefone 0800 9096-250).

Ao utilizar o smooov, tenha impreterivelmente em atenção os valores especificados pelo fabricante da sua cadeira de rodas (por exemplo, a inclinação máxima, a pressão do ar nas rodas e a velocidade máxima, entre outros), bem como as instruções de operação gerais do mesmo. Os valores-limite não podem ser excedidos.

A circulação na proximidade de campos com forte interferência elétrica deve ser evitada.

Em raras ocasiões, o smooov em funcionamento pode causar interferências não desejadas em outros equipamentos e sistemas, por exemplo, nas barreiras antirroubo das superfícies comerciais.

Não é permitido circular com smooov em escadas rolantes e em tapetes rolantes.

Durante atividades desportivas executadas na cadeira de rodas, como por exemplo o levantamento de pesos ou similares, o smooov deve ser desligado e os travões de mão da cadeira de rodas acionados.

Não é permitida a combinação do smooov com acessórios não aprovados pela Alber.



**Não é permitido colocar o smooov em funcionamento antes de ser ministrada uma formação sobre o seu comando. Para tal, contacte o seu revendedor ou um representante da Alber.**

**A colocação do smooov em funcionamento antes de ser ministrada a formação sobre a sua utilização é considerada uma utilização incorreta e, entre outras consequências, leva à perda dos direitos de garantia. Uma utilização incorreta representa perigo de ferimentos.**

### 1.3 Utilização correta do smooov

O smooov é um auxiliar médico para utilizadores de cadeiras de rodas ativos que, devido à sua deficiência, dependem de uma cadeira de rodas. O smooov é um equipamento de ajuda à propulsão de cadeiras de rodas que, instalado numa cadeira de rodas manual, a converte numa cadeira de rodas elétrica, aumentando, desta forma, significativamente a mobilidade e a flexibilidade do utilizador da cadeira de rodas.

A utilização, o transporte, a manutenção e a assistência do smooov só podem ser levados a cabo em conformidade com as indicações deste manual de instruções. O smooov só pode ser instalado e utilizado em cadeiras de rodas listadas na base de dados de suportes da Alber.

A seleção é efetuada pelo revendedor ou pela própria Alber.

### 1.4 Indicações de utilização

As cadeiras de rodas com o smooov instalado destinam-se exclusivamente ao transporte de pessoas com dificuldade de locomoção. Para além dos acessórios homologados pela Alber, não podem ser montadas quaisquer outras peças. A modificação técnica do aparelho também não é permitida. A montagem dos diferentes componentes do smooov, acessórios, suportes e eixos adaptadores só pode ser efetuada pela Alber ou por um revendedor autorizado pela Alber.

A utilização do smooov só pode ter lugar nas seguintes condições:

- Devem ser observadas as indicações, instruções e recomendações que constam neste manual de instruções
- Devem ser observadas as informações sobre a circulação com o smooov, bem como das indicações de segurança e de perigo capítulo 10

- O smooov deve ser utilizado exclusivamente por pessoas que tenham recebido formação sobre a sua utilização
- O smooov não deve ter sido submetido a quaisquer modificações técnicas pelo utilizador ou por terceiros

Considera-se que recebeu formação uma pessoa que foi informada sobre as tarefas a efetuar e os possíveis perigos em caso de proceder de forma incorreta, e que recebeu instruções sobre o uso do smooov. Trata-se em geral do utilizador da cadeira de rodas em que foi instalado o smooov. As referidas instruções são fornecidas pelo revendedor ou por um representante da Alber GmbH. **É expressamente proibida a operação do smooov por utilizadores não formados ou não qualificados.**

O smooov não pode ser usado para fins diferentes daqueles previstos para o produto. Isto aplica-se, sobretudo, a qualquer tipo de transporte de cargas, nomeadamente, o transporte de objetos ou de outras pessoas, na cadeira de rodas. O conceito de utilização conforme os fins previstos engloba ainda a observância das indicações acerca da realização dos trabalhos de manutenção, bem como a observação e o cumprimento dos avisos de segurança e sobre perigos durante a circulação.

A Alber GmbH considera os seguintes exemplos como utilização incorreta do smooov:

- Utilizar o aparelho em inconformidade com as instruções e recomendações das presentes instruções de uso
- Exceder os limites técnicos de potência definidos nas instruções de uso
- Proceder a modificações técnicas do aparelho
- Montar e utilizar peças e acessórios de terceiros, não fabricados ou homologados pela Alber



**A Alber GmbH não assume qualquer responsabilidade por danos no utilizador ou em terceiros resultantes de uma utilização incorreta do smooov e dos seus acessórios, do manuseamento do smooov e dos seus acessórios por uma pessoa sem formação, da utilização do smooov e dos seus acessórios em desconformidade com as instruções, especialmente as indicações de segurança e de perigo mencionadas neste manual de instruções e da ultrapassagem dos limites técnicos definidos neste manual de instruções.**



**Antes de colocar o smooov em funcionamento, familiarize-se com as indicações de segurança e de perigo que encontra nos diversos capítulos do presente manual de instruções.**

### 1.5 Explicação dos símbolos

Indicações e dicas importantes são assinaladas da seguinte forma ao longo deste manual de instruções:



Dicas e informações especiais.



**Alerta para possíveis perigos para a sua segurança e saúde, assim como para eventuais riscos de ferimentos. Alerta para possíveis problemas ou danos técnicos.**

Tenha impreterivelmente em atenção estes avisos e indicações para prevenir danos no produto e ferimentos em pessoas!

Indicações neste manual de instruções como «à frente/dianteiro», «atrás/traseiro», «à esquerda», «à direita», «para a frente», «para trás», etc., referem-se à posição do ponto de vista do utilizador da cadeira de rodas.

São em seguida explicados os símbolos utilizados nas etiquetas (ver capítulo 19) e, em parte, neste manual de instruções.



O smooov e o respetivo carregador externo estão em conformidade com os capítulos aplicáveis das normas EN 12184, relativa a cadeiras de rodas elétricas, e ISO 7176-14, relativa a cadeiras de rodas, e com o regulamento relativo a dispositivos médicos (MDR) da UE 2017/745. O smooov é um dispositivo médico da classe I.



Este produto apresenta a marca UKCA, em conformidade com a Parte II do regulamento UK MDR 2002 (atualizado) para Classe I do Reino Unido.



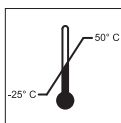
O smooov e o respetivo carregador externo estão em conformidade com os capítulos aplicáveis das normas EN 12184, relativa a cadeiras de rodas elétricas, e ISO 7176-14, relativa a cadeiras de rodas, e com o regulamento relativo a dispositivos médicos (MDR) da UE 2017/745. O smooov é um dispositivo médico da classe I.



Para informações acerca da eliminação do smooov e dos seus componentes consultar o capítulo 12.4



Proteger o aparelho da humidade.



Indicação do intervalo de temperatura em que o smooov pode ser utilizado.



Funcionamento do smooov: ter em atenção o manual de instruções!

Este manual de instruções inclui, entre outros, instruções, informações e advertências relativas ao funcionamento do smooov e ao carregamento da bateria. Estas devem ser lidas e tidas em conta antes da colocação em funcionamento e do primeiro carregamento do smooov.

Carregador/processo de carregamento: ter em atenção o manual de instruções!

Este manual de instruções inclui, entre outros, instruções, informações e advertências relativas ao carregador e ao processo de carregamento. Estas devem ser lidas e tidas em conta antes da colocação em funcionamento e do primeiro carregamento do smooov.



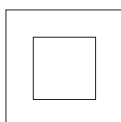
Peso máximo da pessoa ao qual o smooov pode ser sujeito: 150 kg



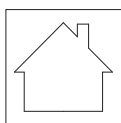
Indicação da data de fabrico na etiqueta do sistema



Nome e endereço do fabricante do aparelho (ver verso do presente manual de instruções)



Isolado, classe de aparelhos 2



Não utilizar ao ar livre (carregador)



Alerta para forças magnéticas e campos magnéticos.



Sinalização de matérias perigosas (classe 9) na embalagem exterior



Perigo de entalamento das mãos

### 1.6 Condições/locais de utilização admissíveis

- Tenha em atenção as indicações relativas às condições de utilização admissíveis que constam do manual de instruções da sua cadeira de rodas, na qual o smooov está montado.
- Para além das indicações relativas ao smooov, tenha impreterivelmente em atenção as indicações do fabricante da cadeira de rodas (por exemplo, inclinação máxima em subidas, altura máxima de obstáculos, peso máximo do utilizador, velocidade máxima, etc.). Aplicam-se sempre os valores mais baixos!
- Durante a utilização da sua cadeira de rodas há que ter igualmente em atenção as restrições relativas às condições operacionais admissíveis (por exemplo, inclinação máxima em subidas, altura máxima de obstáculos, peso máximo do utilizador, etc.)!
- O smooov só pode ser utilizado a uma temperatura entre -25 °C e +50 °C . Por isso, não exponha o smooov a fontes de calor (por exemplo, exposição intensa ao sol), pois tal poderá fazer com que as superfícies aqueçam de forma significativa.
- Evite conduzir em terrenos pouco seguros (por exemplo, em cascalho solto, areia, lama, neve, gelo ou poças de água profundas).
- Observe particularmente as indicações de segurança e de perigo a partir do capítulo 3.



**Quando se viaja com o smooov, as rodas antivoltieio devem ser montadas aos pares para reduzir o risco de ferimentos graves em caso de queda da cadeira de rodas para trás.**

**A tendência de uma cadeira de rodas para tombar depende de vários factores, por exemplo, o centro de gravidade da cadeira de rodas, o peso do utilizador, a velocidade de aproximação ou a inclinação em que se encontra o utilizador da cadeira de rodas. Um utilizador de cadeira de rodas cujas capacidades físicas e mentais não lhe permitam excluir completamente a possibilidade de se lesionar devido a uma inclinação para trás deve utilizar rodas anti volteio.**

**Apenas os condutores experientes em todas as situações de condução devem considerar a possibilidade de conduzir sem dispositivos anti volteio (para além das suas próprias capacidades).**

**Não obstante, a Alber não assume qualquer responsabilidade por acidentes causados pela ausência ou remoção de rodas antivoltieio.**



**Sempre que possível, não exponha o smooov a uma radiação solar forte permanente, sobretudo quando este não estiver a ser utilizado. Tal poderia ter como consequência um aquecimento do motor e, numa situação extrema, a limitação do rendimento máximo. Também as peças de plástico envelhecem mais rápido quando expostas de forma intensa ao sol. É também possível que a unidade motriz possa aquecer em caso de utilização prolongada (e, eventualmente, em caso de uma exposição intensa ao sol).**

**Em caso de sobreaquecimento: deixe arrefecer o smooov durante, pelo menos, 60 minutos, e evite qualquer contacto físico, por exemplo, com as mãos ou com as partes expostas das pernas.**

### 1.7 Fornecimento de série

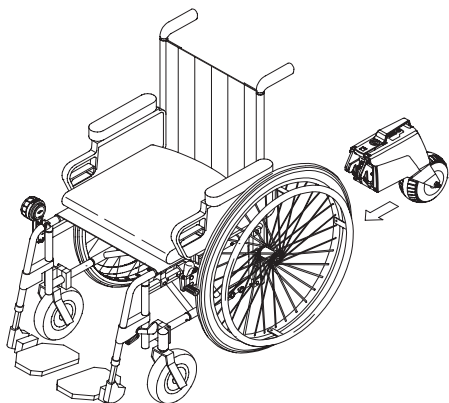
- unidades motriz e de comando do smooov
- um carregador
- cabo de carregamento USB-C para carregamento da unidade de comando
- placa de suporte adaptada à sua cadeira de rodas para a unidade de comando (já montada na cadeira de rodas)
- o presente manual de instruções
- eixo adaptador da cadeira de rodas e suporte da unidade de comando (já montado na cadeira de rodas)

Verifique, por favor, se o produto fornecido está completo e contacte o revendedor, caso faltem peças.

### 1.8 Os elementos mais importantes em resumo

(por favor desdobrar o desenho global na capa)

Unidade motriz do smooov (figura A)		Unidade de comando do smooov (figura B)		Carregador (figura C)	
Tomada de carregamento	1	Botão ligar/desligar	10	Ficha de carregamento	18
Indicador do estado de carga da bateria	2	Seletor de velocidade	11	Tomada de corrente	19
Botão ligar/desligar	3	Indicador da unidade de comando	12	Indicador LED 1	20
Botão ligar/desligar	4	Tampa da tomada USB-C	13	Indicador LED 2	21
Tampa da tomada de carregamento USB-C	5	Tomada de carregamento USB-C	14		
Tomada USB-C	6	Botão de emparelhamento	15		
Luzes de posição	7	Placa de suporte	16		
Roda motriz	8	Dispositivo de bloqueio	17		
Garra de bloqueio	9				



## 2. Colocação em funcionamento

O smooov e os acessórios eventualmente por si encomendados são montados pela Alber ou pelo seu revendedor na sua cadeira de rodas e entregues em estado totalmente operacional. Por essa razão existe na parte de baixo da sua cadeira de rodas um suporte ou eixo adaptador [22] onde é montada a unidade motriz (ver capítulos 8.2 e 8.3) e na estrutura da cadeira de rodas a cavidade para montagem da unidade de comando (ver capítulo 2.3). Aquando da entrega do smooov, o seu revendedor ou o representante da Alber irá fornecer-lhe as instruções necessárias sobre a utilização do sistema e o funcionamento dos acessórios eventualmente encomendados. Além disso, ser-lhe-á também entregue este manual de instruções que, para além de informações técnicas, contém indicações importantes e a observar relativas à operação do smooov.

Devido às especificações de transporte em vigor, as baterias das unidades motriz e de comando só estão carregadas com um máximo de 30% da carga no momento do fornecimento. Por isso, antes da primeira utilização, deverá carregar completamente ambas as baterias (ver capítulo 4).



A Alber fabrica eixos adaptadores e peças de fixação em diferentes versões, pelo que as ilustrações que encontra nas presentes instruções de uso podem eventualmente ser diferentes das peças montadas na sua cadeira de rodas. Este facto não tem, no entanto, qualquer efeito nas funções do smooov.



Os valores relativos aos parâmetros indicados nos próximos capítulos são definidos de fábrica. Podem, no entanto, ser modificados de acordo com as preferências do utilizador, por meio da Mobility App, que pode adquirir a título opcional.



**A mudança de direção e a travagem da cadeira de rodas são efetuadas por meio dos aros de propulsão. A fricção da mão contra os aros de propulsão (sobretudo se forem de plástico) provoca a produção de calor, especialmente durante a travagem. Recomendamos, por isso, o uso de luvas adequadas durante a utilização do smooov, a fim de evitar a formação de bolhas nas mãos.**



**É expressamente proibida a operação do smooov por utilizadores não formados ou não qualificados.**



### Limitação da velocidade

Para sua própria segurança, recomendamos que não exceda a velocidade máxima indicada para o smooov ou para a cadeira de rodas (orientar-se pelo valor mais baixo) na sua utilização diária. Lamentamos, mas não nos responsabilizamos por danos resultantes de operação a velocidades superiores às estipuladas.



**Não é permitida a utilização do smooov sem a montagem de dois travões de mão na cadeira de rodas.**



Quando se viaja com o smooov, as rodas antivoltéio devem ser montadas aos pares para reduzir o risco de ferimentos graves em caso de queda da cadeira de rodas para trás.

A tendência de uma cadeira de rodas para tombar depende de vários factores, por exemplo, o centro de gravidade da cadeira de rodas, o peso do utilizador, a velocidade de aproximação ou a inclinação em que se encontra o utilizador da cadeira de rodas. Um utilizador de cadeira de rodas cujas capacidades físicas e mentais não lhe permitam excluir completamente a possibilidade de se lesionar devido a uma inclinação para trás deve utilizar rodas anti volteio.

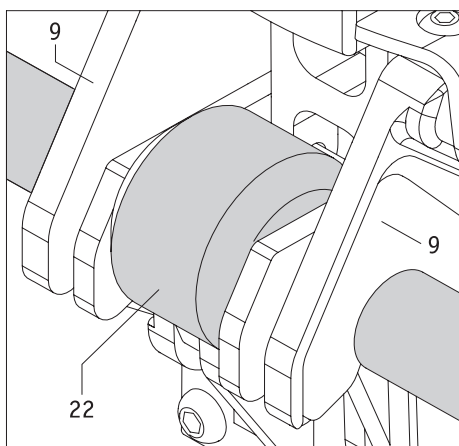
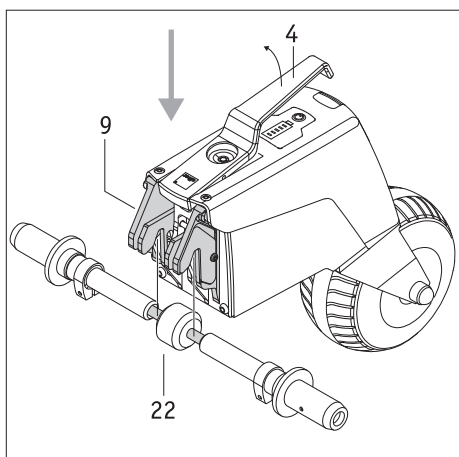
Apenas os condutores experientes em todas as situações de condução devem considerar a possibilidade de conduzir sem dispositivos anti volteio (para além das suas próprias capacidades).

Não obstante, a Alber não assume qualquer responsabilidade por acidentes causados pela ausência ou remoção de rodas antivoltéio.



A velocidade máxima que é possível atingir com a unidade motriz do smooov é de 6 ou 10 km/h. Se esse valor for ultrapassado (por exemplo, numa descida), a unidade motriz passa para ralenti. Deve então reduzir a velocidade por meio dos aros de propulsão. A unidade motriz é automaticamente ligada logo que a cadeira de rodas atinja uma velocidade inferior àquela a que se deslocava anteriormente ou que estava definida.





## 2.1 Montagem da unidade motriz na cadeira de rodas

Um utilizador ativo pode, com alguma prática, montar sozinho a unidade motriz do smooov estando sentado na cadeira de rodas. Em alternativa, a unidade motriz pode ser montada na cadeira de rodas antes de o utilizador se sentar nela. A montagem pode também ser efetuada com a ajuda de outra pessoa.

Para a montagem, o utilizador ou a pessoa que o ajuda devem proceder como seguidamente se indica.

- Evite movimentos indesejados da sua cadeira de rodas acionando os respetivos travões de mão.
- Certifique-se de que tanto a unidade motriz como a unidade de comando estão desligadas. Tanto uma como a outra só podem ser montadas na cadeira de rodas se estiverem desligadas.
- Segure a unidade motriz pela respetiva pega [4] e faça-a **rolar** para baixo da cadeira de rodas, pois com o levantamento da unidade motriz a cadeira de rodas pode tombar para trás.
- Levante a unidade motriz pela pega [4]. Ao fazê-lo, a garra de bloqueio [9] abre-se automaticamente.
- Encaixe a garra de bloqueio [9] no suporte ou eixo adaptador [22] existente na cadeira de rodas e solte a pega [4].
- Se a garra de bloqueio [9] e o suporte ou eixo adaptador [22] estiverem corretamente encaixados, a pega [4] desce automaticamente para a sua posição de descanso.
- Abane ligeiramente a caixa da unidade motriz, para verificar se está bem presa à cadeira de rodas. Ao fazê-lo, não segure nunca a unidade motriz pela pega [4] nem a levante, caso contrário ela solta-se. A unidade motriz também não deve ser fixada na zona da roda motriz [8], a fim de evitar o entalamento dos dedos devido a uma eventual rotação horizontal da roda motriz.

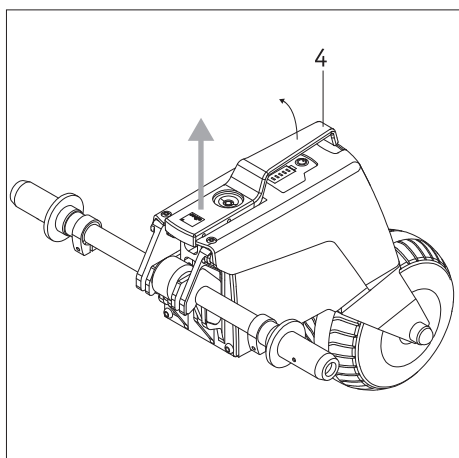
Com estes breves passos a unidade motriz fica montada na sua cadeira de rodas. O passo seguinte consiste na montagem da unidade de comando.



**Tenha em atenção que o levantamento da unidade motriz pela pega [4] faz abrir a garra de bloqueio [9], soltando-a do suporte ou eixo adaptador [22]!**



**Evite movimentos indesejados da sua cadeira de rodas acionando os respetivos travões de mão. Certifique-se de que a unidade motriz está desligada. O aparelho só pode ser montado na cadeira de rodas se estiver desligado.**



## 2.2 Remoção da unidade motriz da cadeira de rodas

A remoção do smooov pode igualmente ser efetuada por um utilizador ativo da cadeira de rodas, sozinho ou com a ajuda de outra pessoa.

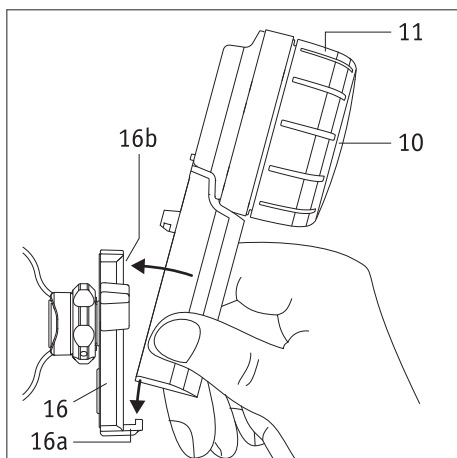
- Evite movimentos indesejados da sua cadeira de rodas acionando os respetivos travões de mão.
- Certifique-se de que tanto a unidade motriz como a unidade de comando estão desligadas. Tanto uma como a outra só podem ser removidas da cadeira de rodas se estiverem desligadas.
- Levante a unidade motriz pela pega [4]. Ao fazê-lo, a garra de bloqueio [9] abre-se automaticamente.
- Retire a unidade motriz do suporte ou eixo adaptador [22]. Faça-a **rolar** para trás por baixo da cadeira de rodas, pois com o levantamento da unidade motriz a cadeira de rodas pode tombar para trás!
- Coloque a unidade motriz num local seguro, onde não haja possibilidade de uma utilização indevida do aparelho (por exemplo, por crianças).



**Evite movimentos indesejados da sua cadeira de rodas acionando os respetivos travões de mão. Certifique-se de que a unidade motriz está desligada. O aparelho só pode ser removido da cadeira de rodas se estiver desligado.**

## 2.3 Montagem e remoção da unidade de comando

O seu revendedor de dispositivos médicos montou na sua cadeira de rodas uma placa de suporte [16] para encaixe da unidade de comando. Pode em qualquer momento inserir ou retirar a unidade de comando da placa de suporte.



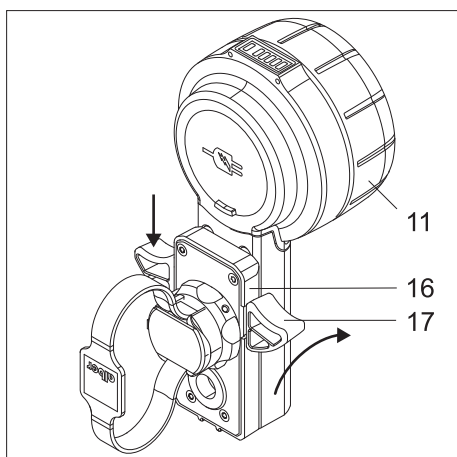
### Montagem da unidade de comando

- Acione os travões de mão da sua cadeira de rodas.
- Em primeiro lugar, desligue completamente a unidade motriz (ver capítulo 3.6.2).
- Caso a unidade de comando esteja ligada, desligue-a (ver capítulo 3.6.1)
- Depois introduza a unidade de comando na respetiva cavidade [16a] na placa de suporte [16], inclinando-a ligeiramente. Ao fazê-lo, segure a unidade de comando por baixo, pela pega, e nunca pelo seletor de velocidade [11] (ver figura).
- Incline a unidade de comando contra a placa de suporte [16] até a ouvir encaixar na respetiva cavidade [16b].
- Verifique se a unidade de comando ficou bem fixada na placa de suporte [16].



**Ao introduzir a unidade de comando na placa de suporte [16], nunca a segure pelo seletor de velocidade [11], mas sempre pela pega (ver figura ao lado).**

**Evita desse modo uma ligação involuntária da unidade de comando**



### Remoção da unidade de comando

- Acione os travões de mão da sua cadeira de rodas.
- Se ainda não o fez, desligue completamente a unidade motriz (ver capítulo 3.6.2).
- Desligue a unidade de comando (ver capítulo 3.6.1).
- Pressionar o dispositivo de bloqueio [17] da placa de suporte [16] para baixo num ou em ambos os lados. Segurar a unidade de comando apenas pela pega e nunca pelo seletor de velocidade [11].
- Retire a unidade de comando da placa de suporte [16]. Ao fazê-lo, segure a unidade de comando pela pega e nunca pelo seletor de velocidade [11].
- Coloque a unidade de comando num local seguro.

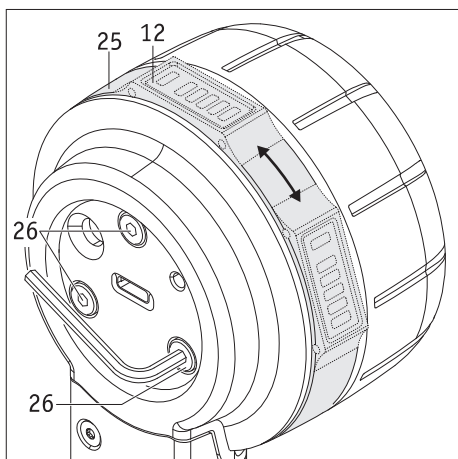


**Ao premir o dispositivo de bloqueio [17] e ao retirar a unidade de comando da placa de suporte [16], nunca a segure pelo seletor de velocidade [11], mas apenas pela pega (ver diagrama ao lado).**

**Desta forma, evita-se que a unidade de comando seja ligada inadvertidamente e caia.**

### Informação para canhotos

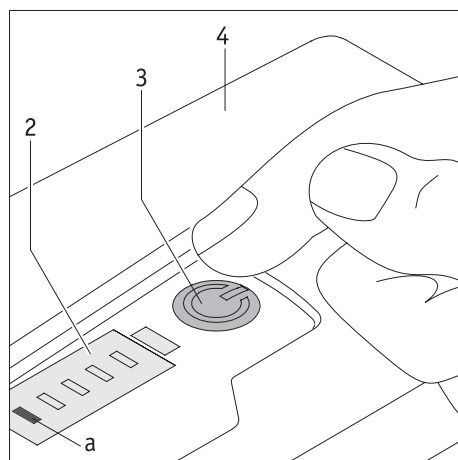
- Se no momento da encomenda do smooV não der indicações em sentido contrário, a placa de suporte [16] é montada por defeito do lado direito da cadeira de rodas.
- A Mobility App permite em qualquer momento configurar a unidade de comando para a utilização por canhotos. Para mais informações sobre o assunto, consulte o manual de instruções da Mobility App.



## 2.4 Configuração da unidade de comando

Se assim o desejar ou se revelar necessário, a posição do indicador [12] pode ser ajustada.

- Desligue completamente a unidade motriz (ver capítulo 3.6.2).
- Abra a tampa [13] da unidade de comando.
- Desaperte os três parafusos [26] na parte de trás da unidade de comando, dando-lhes **no máximo meia volta**. Para o efeito utilize uma chave Allen com largura 2,5.
- Rode o anel [25] até o indicador [12] se encontrar na posição desejada. Aperte depois com todo o cuidado os parafusos [26], até o anel [25] deixar de poder ser rodado.
- Feche a tampa [13] da unidade de comando.

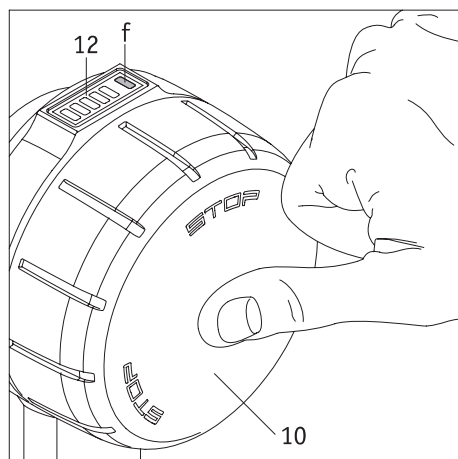


## 3. Condução

### 3.1 Ligação do sistema

Para iniciar uma deslocação é necessário ligar as unidades motriz e de comando. Para isso, execute sequencialmente os seguintes passos:

- Desligue todos os dispositivos Bluetooth® que se encontrem nas proximidades, a fim de não perturbar o estabelecimento da ligação entre a unidade motriz e a unidade de comando.
- Verifique se a roda motriz [8] se encontra corretamente alinhada com a unidade motriz (ver capítulo 3.4).
- Prima brevemente o botão [3] da unidade motriz. Esta fica, assim, ligada. É emitido um breve sinal sonoro, o botão [3] ilumina-se com luz verde e no indicador [2] é apresentado o estado de carga da bateria (ver capítulo 5.1). Além disso, acende-se também a luz de posição [7].
- Ligue a unidade de comando (que deve estar já na respetiva cavidade [16]), premindo durante cerca de 2 segundos o botão [10].
- O LED [f] assinala então o estado de carga da bateria da unidade de comando em diversas cores (ver capítulo 5.2). Se o LED [f] estiver iluminado com luz azul intermitente, está a ser tentada uma ligação com a unidade motriz via Bluetooth®.
- Caso dentro de 10 segundos não seja estabelecida uma ligação via Bluetooth®, o LED [f] acende-se durante 20 segundos com luz vermelha intermitente. Em seguida a unidade de comando é desligada.
- Caso seja estabelecida a ligação entre a unidade motriz e a unidade de comando, o LED [f] da unidade de comando acende-se e mantém-se aceso. Relativamente ao significado das cores, ver capítulo 5.2. É também apresentado o estado de carga da bateria da unidade motriz.



Se não for possível estabelecer uma ligação via Bluetooth® com os passos anteriormente indicados, o facto pode ficar a dever-se às seguintes razões:

#### Orientação incorreta da roda motriz

Se a roda motriz [8] se encontrar numa posição incorreta (ver capítulo 3.4), não é possível ligar a unidade motriz. Nesse caso, o botão ligar/desligar [3] acende-se com luz verde e no indicador [2] o LED [c] acende-se com luz branca intermitente.

#### A bateria da unidade motriz está descarregada

Se a bateria já não dispuser de carga suficiente, ao ligar o smooV, o LED [a] no indicador [2] acende-se durante um breve momento com luz intermitente. Depois disso o sistema desliga-se completamente. Carregue a bateria conforme indicado no capítulo 4.1 b.

#### A bateria da unidade de comando está descarregada

Se a bateria já não dispuser de carga suficiente, ao ligar a unidade de comando, o LED [f] no indicador [12] acende-se durante um breve momento com luz intermitente. Depois disso o sistema desliga-se completamente. Carregue a bateria conforme indicado no capítulo 4.2.

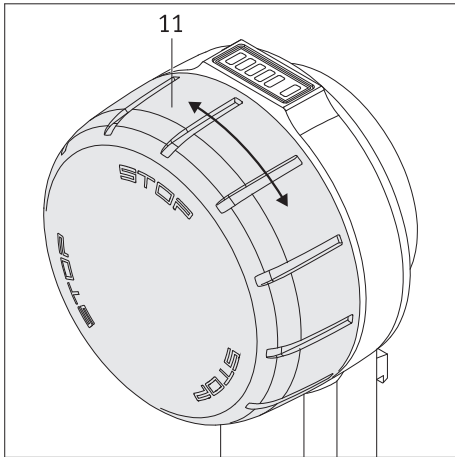
### Erro no sistema

Consulte as informações do capítulo 6.

### Interferência de dispositivos Bluetooth®

Verifique se todos os dispositivos Bluetooth® nas proximidades estão desligados.

Se assim for e após várias tentativas não for estabelecida uma ligação entre as unidades motriz e de comando, contacte o seu revendedor.



### 3.2 Circulação com o smooov

Se as unidades motriz e de comando estiverem ligadas via Bluetooth®, pode começar a deslocar-se. Para isso, tenha em atenção que:

- O smooov (do ponto de vista do utilizador) só pode deslocar-se **para a frente** e nunca para trás.
- O smooov é um propulsor para a sua cadeira de rodas e não dispõe de quaisquer funções de travagem. O controlo da direção de circulação e a travagem da cadeira de rodas são efetuados por meio dos aros de propulsão da mesma.
- Rodando o seletor de velocidade [11] para a frente, o smooov põe-se em marcha. Quanto mais rodar o seletor de velocidade no sentido da marcha, maior será a velocidade da sua cadeira de rodas.
- O seletor de velocidade [11] pode ser interminavelmente rodado. No entanto, depois de atingir a velocidade máxima deixa de ser possível aumentar a velocidade.
- Para reduzir a velocidade, deve rodar o seletor de velocidade no sentido contrário ao sentido da marcha. Ao atingir o ponto zero, a roda motriz [8] desliga-se. O smooov entra então em movimentação livre. A unidade de comando, no entanto, mantém-se ligada.
- Para imobilizar completamente a cadeira de rodas depois de o motor estar desligado, deve travá-la, como de costume, por meio dos aros de propulsão.

## i

A base para o apoio contínuo à propulsão do SM00V 010 é uma ligação Bluetooth® ativa entre a unidade de comando e a unidade motriz. Se esta ligação Bluetooth® for interrompida, o SM00V 010 muda para um estado seguro (= sem apoio à propulsão), ou seja, o suporte da unidade motriz do SM00V 010 termina. Deste modo, o utilizador pode reagir sempre a situações de emergência, uma vez que ele opera o sistema como uma cadeira de rodas manual, através dos aros de propulsão.

Todas as tecnologias utilizadas garantem uma qualidade de serviço (Quality of Service – QoS) adequada para ambas as ligações Bluetooth®. A ligação entre a unidade motriz e a unidade de comando funciona com prioridade numa ligação Bluetooth® separada (módulo Bluetooth® separado), de modo a garantir uma comunicação estável. A ligação à aplicação ocorre através de um segundo módulo Bluetooth®. Contudo, ambas as ligações Bluetooth® são altamente seguras, graças à encriptação atual mais recente e tendo em conta as “vulnerabilidades SweynTooth”.

Uma interrupção da ligação Bluetooth® pode ter diversos motivos.

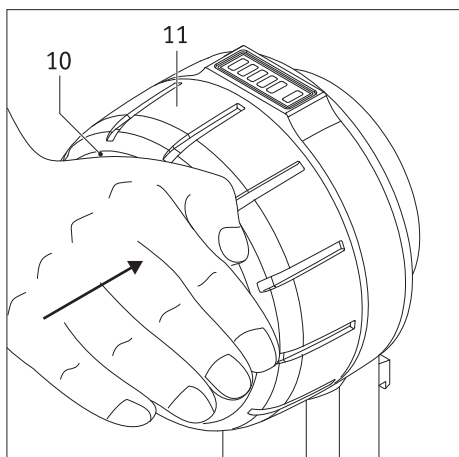
O SM00V 010 foi aprovado no teste CEM, conforme a norma ISO 7176-21, incluindo a ligação Bluetooth® ativa, e no teste da “Wireless Coexistence” (coexistência de redes sem fios), conforme a norma ANSI C63.27:2017. Por isso, interrupções em ambiente doméstico e de escritório são extremamente improváveis. No entanto, não é possível antecipar todas as grandes fontes de interferência possíveis.

Ainda assim, é muito improvável que a ligação Bluetooth® possa ser interrompida por outras fontes de interferência, como por ex., sistemas de alarme antirroubo.

Não é possível excluir totalmente a possibilidade de ataques informáticos deliberados no mercado de aparelhos médicos. Um pirata informático pode tentar provocar uma falha no aparelho, ao provocar, por ex., erros graves numa chamada “vulnerabilidade SweynTooth”, que resultam num estado de negação de serviço (Denial of Service). Se a ligação Bluetooth® do seu SM00V 010 tiver sido interrompida por um ataque informático, o sistema para o apoio à circulação, de modo a atingir o estado seguro do sistema. De qualquer modo, a ligação é interrompida. Mas pode reagir a qualquer momento para evitar situações perigosas, ao acionar o sistema como uma cadeira de rodas manual e afastar-se da zona de perigo.

## i

As gradações do seletor de velocidade podem ser programadas de forma personalizada por meio da Mobility App do smooov. Para tal, consulte as informações pertinentes das instruções de uso da Mobility App do smooov.



### 3.3 Paragem de emergência em situações de perigo

Qualquer utilizador de cadeira de rodas sabe como imobilizar instantaneamente a sua cadeira de rodas numa situação de perigo, travando-a por meio dos aros de propulsão. Para imobilizar rapidamente e em segurança a sua cadeira de rodas em circulação com o smooov numa situação de perigo, proceda do seguinte modo:

- Prima o lado de fora do botão ligar/desligar [10]. Desse modo, a roda motriz [8] da unidade motriz entra em movimentação livre, mas a unidade de comando **não** é desligada, mantendo-se como anteriormente ligada.
- Trave tão depressa quanto possível a cadeira de rodas por meio dos respetivos aros de propulsão, até se imobilizar completamente.

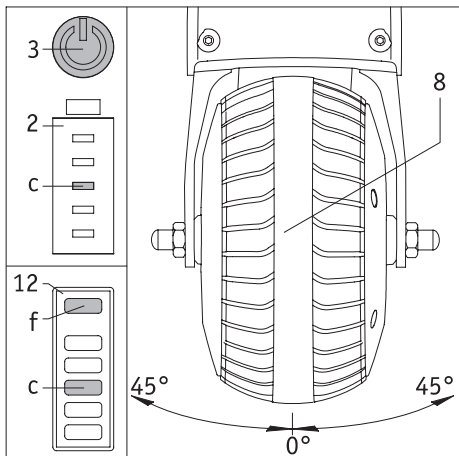


#### **ATENÇÃO - RISCO ELEVADO DE ACIDENTE!**

Se, numa travagem de emergência, a roda motriz [8] da unidade motriz não for colocada em movimentação livre através do botão ligar/desligar [10], a sua cadeira de rodas continua a ser propulsionada à velocidade anteriormente definida. É por isso praticamente impossível imobilizá-la travando com os aros de propulsão.



Ao premir o botão ligar/desligar [10], nem a unidade motriz nem a unidade de comando são desligadas – como se vê pelos LED acesos. Isto significa que o smooov se põe imediatamente em marcha assim que o seletor de velocidade [11] é rodado (eventualmente de forma inadvertida). Por conseguinte, numa paragem de emergência, deve desligar completamente a unidade motriz (ver capítulo 3.6.2) até ser possível prosseguir a marcha sem perigo.



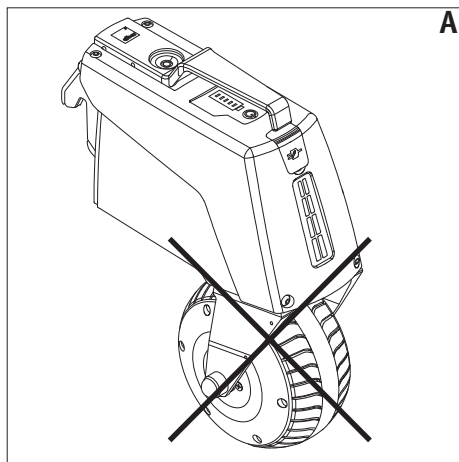
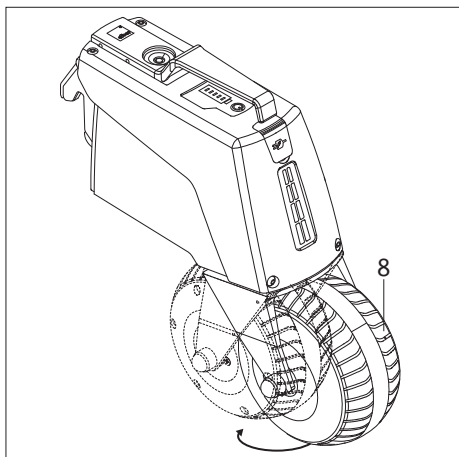
### 3.4 Circulação nas curvas

Ao circular numa curva, a roda motriz [8] desloca-se para fora da sua posição mediana para a esquerda ou para a direita. Neste processo, a velocidade é automaticamente reduzida de forma gradual até a unidade motriz acabar por se desligar, uma vez que a circulação a velocidade excessiva numa curva pode fazer tombar a cadeira de rodas. Se o ângulo de viragem for reduzido antes da desativação da propulsão, a velocidade é novamente aumentada de forma gradual.

Se a roda motriz se encontrar fora da sua posição de circulação permitida (mais de 45° para a direita ou esquerda), a unidade motriz desativa o suporte e este já não pode ser ativado. Apenas depois de a roda motriz se encontrar novamente na posição de circulação (figura B), é possível ativar de novo a propulsão, ao rodar a roda de velocidade na unidade de comando.

A ativação do apoio à circulação não é remanente, ou seja, se durante a ativação a roda não se encontrar na área da posição de circulação ou se tiver saído da área permitida da posição de circulação e for agora deslocada para a posição de circulação, o comando de circulação tem de ser novamente emitido. A velocidade tem de ser novamente ajustada para o nível pretendido, ao rodar a roda de velocidade na unidade de comando.

Se a unidade motriz estiver ligada e puder ser ativada, o botão ligar/desligar [3] na unidade motriz acende a verde e no indicador [2] é apresentado o estado de carga da bateria. No campo do indicador [12] da unidade de comando o LED [f] ilumina-se com luz verde, amarela ou vermelha, conforme o estado de carga da bateria; os LED [a] a [e] indicam o estado de carga da bateria. Se a propulsão for desativada devido a um desvio demasiado elevado da roda motriz [8], o botão ligar/desligar [3] na unidade motriz acende a verde e o LED [c] pisca com luz branca. No campo do indicador [12] da unidade de comando o LED [f] ilumina-se com luz verde, amarela ou vermelha, conforme o estado de carga da bateria; enquanto o LED [c] também pisca com luz branca.



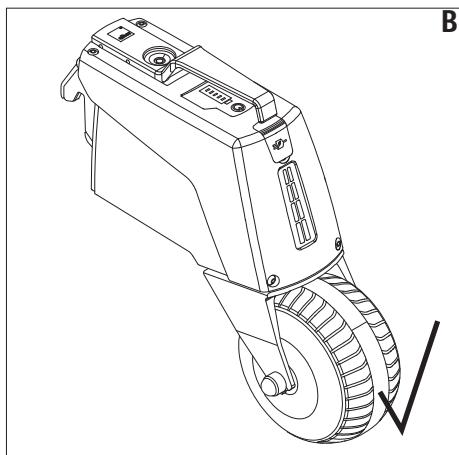
#### Aviso de segurança importante

Em diversas situações de circulação, por exemplo, ao fazer uma curva logo no início da marcha, é possível que a roda motriz [8] se desloque 180 graus. Nessa posição o motor é desligado e entra em movimentação livre. Esta posição incorreta da roda (figura A) pode conduzir (sobretudo na circulação em descidas) a uma retroalimentação de energia, podendo provocar danos na unidade motriz do smooov. Deve, por isso, ter o cuidado de manter sempre a roda motriz [8] na posição de circulação correta (figura B).



#### Aviso – Perigo de esmagamento das mãos

No raio de movimentação da roda motriz [8], nunca introduza as mãos entre a caixa e a forqueta da roda motriz.



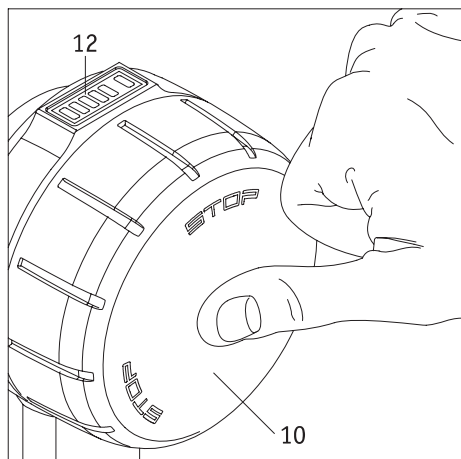
#### Indicação para o arranque depois de uma paragem e para a ativação da unidade motriz

Antes de ativar a propulsão, verifique se a roda motriz [8] se encontra na posição correta no sentido da marcha (figura B). Se o LED branco (f) piscar no campo do indicador (12) da unidade de comando, a roda motriz não se encontra na posição de circulação correta. Neste caso, deve primeiro arrancar para a frente de forma manual, através dos aros de propulsão, o que faz virar automaticamente a roda motriz para a sua posição de circulação correta. No campo do indicador (12) da unidade de comando, o estado de carga da bateria é constantemente exibido através dos LED brancos. Em seguida, o sistema pode ser novamente ativado através da roda de velocidade da unidade de comando e o utilizador tem de seleccionar de novo a velocidade pretendida.



### 3.5 Autonomia

Para qualquer utilizador do smooov, a questão da autonomia do sistema é das mais importantes. De um modo geral, pode afirmar-se que a autonomia da bateria montada de série (6,2 Ah) é de cerca de 20 km e a da bateria opcional, de 7,5 Ah, de cerca de 22 km. Estes valores são ideais, apenas realizáveis em pisos firmes e planos. As características topográficas, a temperatura ambiente, o piso, a pressão dos pneus da cadeira de rodas, a geometria da sua estrutura, o peso da cadeira de rodas e o peso da pessoa provocam desvios dos valores em questão.

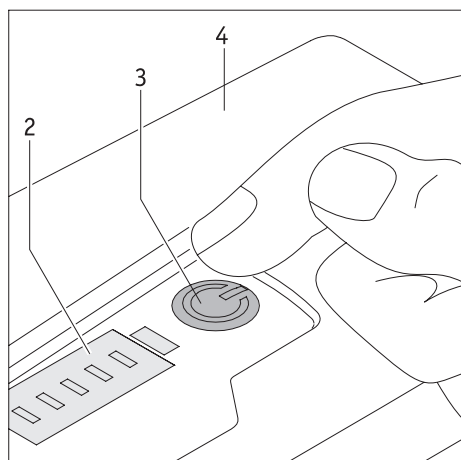


### 3.6 Desligação do sistema

#### 3.6.1 Unidade de comando

A unidade de comando ou está ligada para a circulação ou se encontra em modo de espera. Não pode ser completamente desligada.

- Premindo brevemente o botão ligar/desligar [10] ou rodando o seletor de velocidade [11] no sentido contrário ao sentido da marcha (ver capítulo 3.2), a roda motriz [8] entra em movimentação livre. Neste processo a unidade de comando mantém-se ligada.
- Se o botão ligar/desligar [10] for premido durante mais de 2 segundos, tanto a unidade motriz como a unidade de comando passam para o modo de espera. Nesse caso todos os LED se apagam na unidade de comando e na unidade motriz apenas o botão ligar/desligar [3] continua iluminado com luz verde.
- Se a unidade de comando não for utilizada durante 20 minutos consecutivos, passa automaticamente para o modo de espera. Este facto não tem, no entanto, qualquer efeito na unidade motriz.
- Para fazer sair a unidade de comando do modo de espera e pô-la novamente em funcionamento, tem de voltar a ligá-la (ver capítulo 3.1).



#### 3.6.2 Unidade motriz

##### Modo de espera

- A unidade motriz só pode ser colocada em modo de espera através da unidade de comando (ver capítulo 3.6.1).
- Quando a unidade motriz está em modo de espera, é necessário ligar novamente a unidade de comando para voltar a por a unidade motriz em funcionamento.
- Se no modo de espera ocorrer algum erro ou se a carga da bateria descer abaixo de 10%, é emitida uma mensagem de erro ou um aviso no indicador [2].

##### Desligação completa da unidade motriz

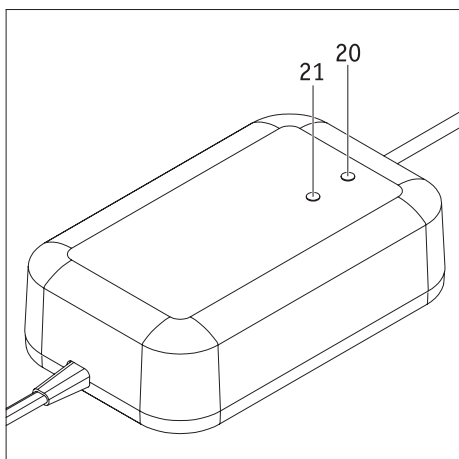
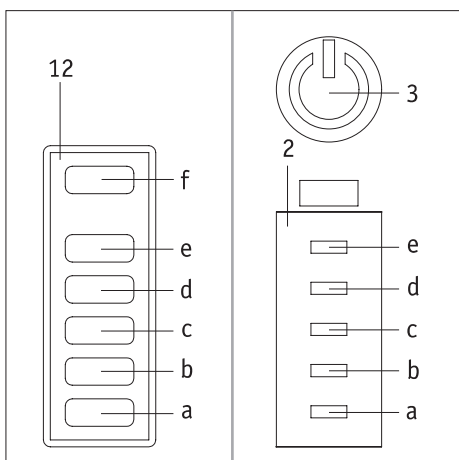
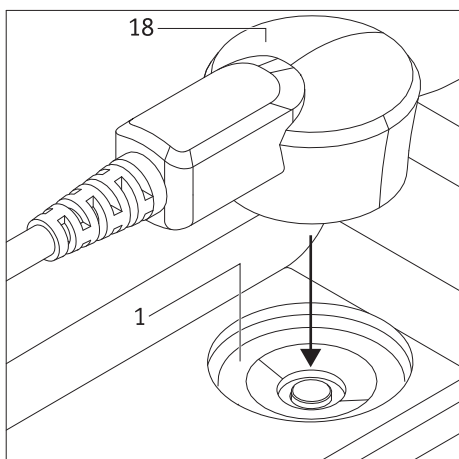
- Se o botão ligar/desligar [3] for premido, a unidade motriz é completamente desligada. Assim, os indicadores LED [2], os LED do botão ligar/desligar [3], assim como as luzes de posição [7], são todos apagados. A desligação é assinalada por um sinal sonoro.
- Se durante 1 hora (definição de fábrica) a unidade motriz não receber qualquer sinal da unidade de comando, tem lugar uma desligação automática.
- Quando a unidade motriz está completamente desligada não pode voltar a ser ativada a partir da unidade de comando. É então necessário ligá-la novamente (ver capítulo 3.1).



**Em períodos de paragem prolongada ou em caso de paragem de emergência, deve desligar completamente a unidade motriz, a fim de evitar uma ligação inadvertida.**



**Durante as viagens, sobretudo viagens aéreas, a unidade de comando deve ser colocada no modo de espera e a unidade motriz completamente desligada.**



## 4. Carregamento das baterias

### 4.1 Carregamento das baterias da unidade motriz

Antes de carregar pela primeira vez a bateria do smooov, leia primeiro as indicações de segurança relativas ao carregador e ao processo de carregamento nos capítulos 11.3 e 11.4. Passe depois ao processo de carregamento, procedendo como seguidamente se indica.

- Coloque a unidade de comando no modo de espera (ver capítulo 3.6.1).
- Desligue completamente o sistema na unidade motriz (ver o capítulo 3.6.1).
- Insira a ficha de carregamento [18] na tomada de carregamento [1]. O posicionamento e travamento corretos são automáticos, através de um fecho magnético.
- Insira a ficha do cabo de alimentação [19] do carregador numa tomada. O LED [21] acende-se com luz azul e o LED [20] com luz laranja.
- O início do processo de carregamento é então sinalizado por meio de dois breves sinais sonoros.

Durante o processo de carregamento, o estado de carga atualizado da bateria da unidade motriz aparece nos indicadores [2] (unidade motriz) e [12] (unidade de comando – apenas se estiver ligada) do seguinte modo:

- LED [a] a piscar: carga <10%
- LED [a] aceso: carga >10%
- LED [b] aceso: carga >20%
- LED [c] aceso: carga >40%
- LED [d] aceso: carga >60%
- LED [e] aceso: carga >80%

Se a unidade de comando estiver ligada, o LED [f] assinala permanentemente a carga residual da bateria da unidade de comando.

A bateria deve ser sempre completamente carregada. No entanto, se necessário, o processo de carregamento pode ser interrompido ou terminado a qualquer momento.

Quando o processo de carregamento estiver concluído, deve primeiro desligar o tomada de corrente [19] do carregador da tomada e, em seguida, desligar a ficha de carregamento [18] da tomada de carregamento [1].

**Atenção:** Depois do processo de carregamento, a unidade motriz fica ligada.

### Indicações no carregador

O estado do carregador é indicado pelo respetivo LEDs da seguinte forma:

LED [20] azul, luz fixa	O carregador está operacional
LED [20] verde, luz intermitente	A carregar
LED [20] verde, luz fixa	Carregamento concluído
LED [20] vermelho, luz fixa	Erro



Concluído o processo de carregamento, a unidade motriz fica ligada.



Para o carregamento da unidade motriz deve ser exclusivamente utilizado o carregador Alber fornecido juntamente com o smooov. Não é permitida a utilização de qualquer carregador que não seja proveniente da Alber.



Certifique-se de que a ficha do carregador [18] e a tomada de carregamento [1] estão limpas e que não existem quaisquer partículas de metal nas mesmas. Em caso de existência de partículas metálicas, deve removê-las usando um pano seco e limpo!





Depois de terminar o processo de carregamento, desligue o carregador da unidade motriz. Para tal deve retirar primeiro a ficha de alimentação [19] da tomada de corrente e depois a ficha de carregamento [18] da tomada de carregamento [1].

Por princípio, deve verificar a carga das baterias antes de iniciar qualquer deslocação. Estas deverão estar totalmente carregadas no início da deslocação.



Caso ocorra um erro durante o carregamento da unidade motriz, o mesmo é assinalado através do indicador LED [2] na unidade motriz e no indicador LED [12] da unidade de comando. São igualmente emitidos avisos sonoros (ver capítulo 6)



Se a unidade motriz permanecer montada na cadeira de rodas durante o carregamento, deve ser completamente desligada (ver capítulo 3.6.2) antes de iniciar o processo de carregamento e a cadeira de rodas travada com os travões de mão, para assim evitar movimentos involuntários.



A bateria deve ser sempre completamente carregada, de modo a conseguir a máxima autonomia do smooov. Além disso, reduz o risco de ter de circular sem a ajuda motorizada do smooov devido a uma bateria vazia.

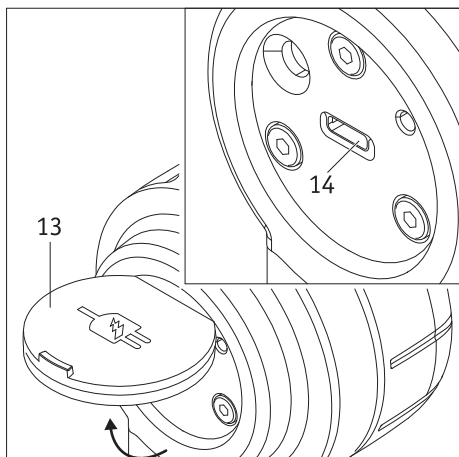
#### 4.2 Carregamento das baterias da unidade de comando

A Alber não fornece nenhum carregador especial para a unidade de comando e recomenda que o processo de carregamento da mesma se faça através da unidade motriz (ver capítulo 4.2.2). Uma vez que durante o processo são também carregadas as baterias da unidade motriz, o tempo total de carregamento é prolongado. Para carregar apenas a unidade de comando, pode comprar numa loja especializada de artigos elétricos um carregador, desde que este apresente obrigatoriamente os seguintes parâmetros:

- corrente contínua máxima + 5 volts
- intensidade máxima de corrente 1,5 amperes
- Cabo de carregamento: USB Tipo C

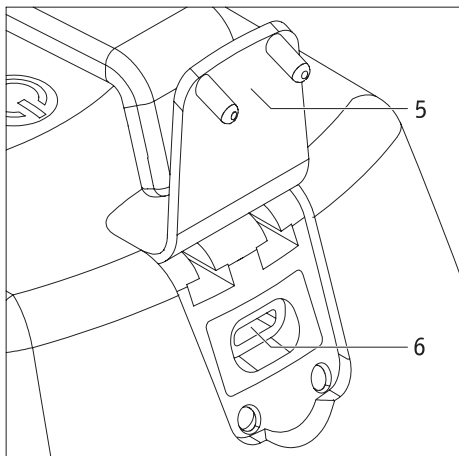


Não devem nunca ser usados carregadores com parâmetros técnicos diferentes, nomeadamente adaptadores de laboratório reguláveis ou adaptadores com tensão e capacidade de reserva mais elevadas.



##### 4.2.1 Carregamento com carregador externo

- Desligue completamente a unidade motriz, premindo o botão ligar/desligar [3]. Evita desse modo a deslocação da unidade motriz devido a um acionamento inadvertido da unidade de comando.
- Abra a tampa [13] na parte de trás da unidade de comando.
- Ligue o cabo do carregador à tomada de carregamento [14].
- Efetue o processo de carregamento de acordo com o manual de instruções do carregador.



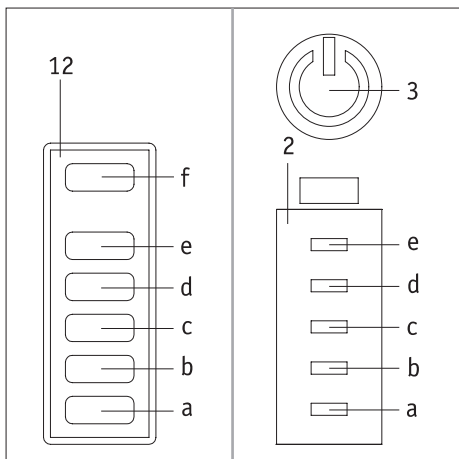
#### 4.2.2 Carregamento por meio da unidade motriz

- Desligue completamente a unidade motriz, premindo o botão ligar/desligar [3]. Evita desse modo a deslocação da unidade motriz devido a um acionamento inadvertido da unidade de comando.
- Abra a tampa [13] na parte de trás da unidade de comando e a tampa [5] na unidade motriz.
- Ligue o cabo de carregamento fornecido com o carregador Alber à tomada de carregamento [14] na unidade de comando e à tomada USB-C [6] na unidade motriz. Ambas as entradas USB-C destinam-se ao carregamento da unidade de comando. Uma outra utilização das entradas USB-C, que não seja o carregamento, não é permitida e também não é tecnicamente possível, uma vez que os cabos de dados não estão conectados.
- Inicie o processo de carregamento na unidade motriz conforme indicado no capítulo 4.1 b.
- Durante o carregamento o LED [f] da unidade de comando ilumina-se com luz verde intermitente.
- Depois de concluído o processo de carregamento, o LED [f] ilumina-se com luz verde fixa.
- Ao remover o cabo de carregamento o LED [f] apaga-se.

Depois de concluído o processo de carregamento e removido o cabo de carregamento, o smooov pode voltar a ser posto em funcionamento.



Se apenas forem ligadas entre si as duas tomadas, sem ligar o carregador Alber à unidade motriz, é retirada energia à bateria da unidade motriz para carregar a bateria da unidade de comando.



#### 5. Indicador do estado de carga das baterias

A fim de o informar em qualquer momento da energia ainda disponível nas baterias, o estado de carga das mesmas é constantemente apresentada nos indicadores [2] e [12] das unidades motriz e de comando, respetivamente.

##### 5.1 Estado de carga da bateria da unidade motriz

A capacidade da bateria da unidade motriz é indicada pelos LED [a] a [f] nos indicadores [2] (unidade motriz) e [12] (unidade de comando) do seguinte modo.

LED [a] a piscar: carga da bateria <10%

LED [a] aceso: carga da bateria >10%

LED [a] e LED [b] acesos: carga da bateria >20%

LED [a], LED [b] e LED [c] acesos: carga da bateria >40%

LED [a], LED [b], LED [c] e LED [d] acesos: carga da bateria >60%

LED [a], LED [b], LED [c], LED [d] e LED [e] acesos: carga da bateria >80%

##### 5.2 Estado de carga da bateria da unidade de comando

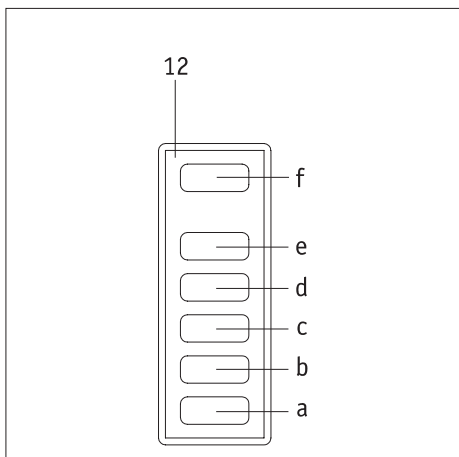
O estado de carga da bateria da unidade de comando é exclusivamente apresentado no indicador [12] através do LED [f].

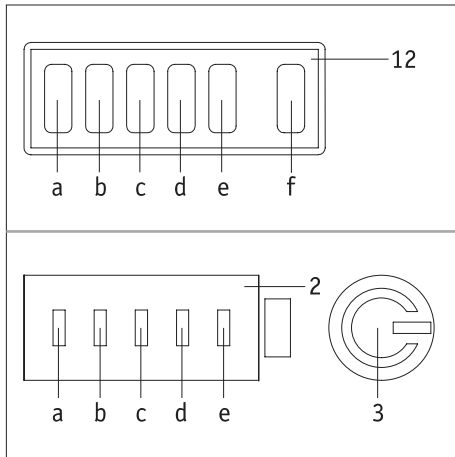
LED [f] aceso com luz verde fixa: carga da bateria: >20-100%

LED [f] aceso com luz amarela fixa: carga da bateria: >10-20%

LED [f] aceso com luz vermelha fixa: carga da bateria: >0-10%

LED [f] brevemente aceso com luz vermelha fixa e depois apagado: carga da bateria <2%, bateria quase vazia





## 6. Mensagens de erro e de aviso

Nos dois quadros seguintes são elencadas as mensagens de erro e de aviso que podem surgir no smooov na sequência de um comando errado ou de uma avaria do sistema.

Na coluna «Indicadores LED» assinalam-se os LED ([a] a [e]) do indicador [2] da unidade motriz e do indicador [12] da unidade de comando que estão acesos com luz branca intermitente, representados pelo símbolo ○.

Além disso, acendem-se também com luz intermitente o LED [f] da unidade de comando e o botão [3] da unidade motriz, vermelha, em caso de mensagem de erro, ou amarela, em caso de mensagem de aviso (em ambos os casos representados pelo símbolo ○).

Os indicadores inativos são representados pelo símbolo ●.

Em caso de problemas ou de danos nos pneus deve contactar de imediato o seu revendedor.

### 6.1 Mensagens de erro

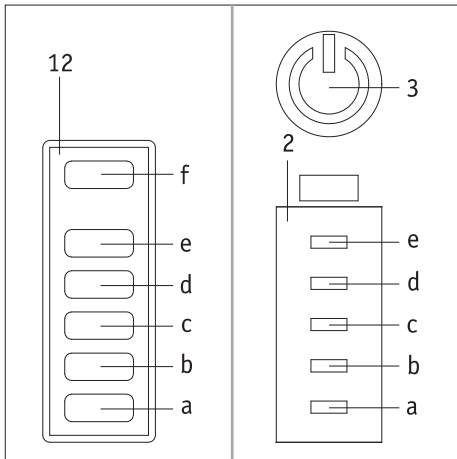
Indicadores LED a b c d e f	Número de sinais sonoros	Intervalo entre sinais sonoros (segundos)	Descrição do erro	Possível solução
●●●●○ ○	3	5	Erro na bateria da unidade motriz	A bateria está completamente descarregada ou com defeito. Carregue a bateria. Se tal não for possível, contacte o seu revendedor.
○●●●○ ○	3	5	Erro de eletrónica na unidade motriz	Desligue o sistema e volte a ligá-lo. Se o erro continuar a ocorrer, entre em contacto com o seu revendedor.
●○○○● ○	3	5	Erro dos sensores da unidade motriz	Desligue o sistema, faça girar a roda motriz várias vezes para a frente e para trás e volte a ligar o sistema. Se o erro continuar a ocorrer, entre em contacto com o seu revendedor.
○○○○○ ○	3	5	Erro de carregamento	Desligue o carregador da tomada e volte a ligá-lo. Se o erro continuar a ocorrer, entre em contacto com o seu revendedor.
●●●●● ○			Erro da bateria / eletrónica da unidade de comando	Entre em contacto com o seu revendedor.

### 6.2 Avisos

Indicadores LED a b c d e f	Número de sinais sonoros	Intervalo entre sinais sonoros (segundos)	Descrição do erro	Possível solução
●●●●○ ○	1	5	Aviso de bateria com tensão insuficiente	A bateria está quase descarregada. Carregue a bateria.
○●●●○ ○	1	5	Aviso sobre a bateria/motor da unidade motriz	A temperatura da bateria /motor está fora do intervalo permitido. Deixe a unidade motriz arrefecer ou aquecer. Depois volte a ligar a unidade motriz.
○○○○○ ○	1	5	Aviso carregamento	A temperatura ambiente é muito baixa ou muito alta. O carregamento só é possível a temperaturas entre 0 °C e 40 °C.
●●●●● ○	1		Desligação de segurança	Entre em contacto com o seu revendedor.



Se forem sinalizadas outras mensagens que não as mensagens de erro listadas, há um problema grave com o sistema. Nesse caso, o smooov deixa de estar operacional e deve ser devolvido à Alber GmbH para verificação, através do seu revendedor de dispositivos médicos.

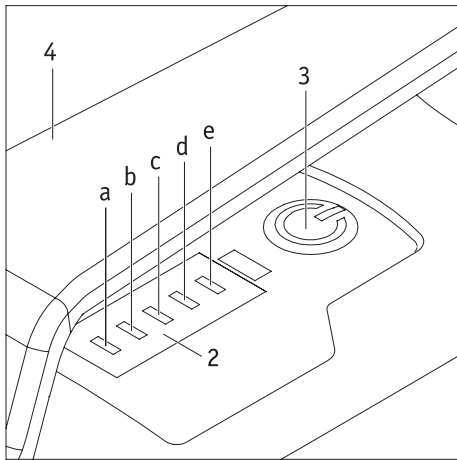


## 7. Desligação automática

Se a unidade de comando não for acionada durante mais de 20 minutos (definição de fábrica) entra, tal como a unidade motriz, automaticamente no modo de espera (os LED apagam-se).

Se, depois disso, a unidade motriz não for utilizada durante 1 hora, o sistema desliga-se automaticamente. A partir desse momento deixa de haver ligação Bluetooth® ativa entre as unidades motriz e de comando.

Para pôr o sistema novamente em funcionamento, é necessário voltar a ligar as unidades motriz e de comando (ver capítulo 3.1).

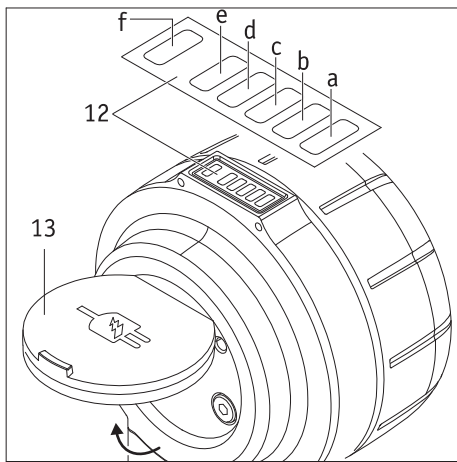


## 8. Emparelhamento

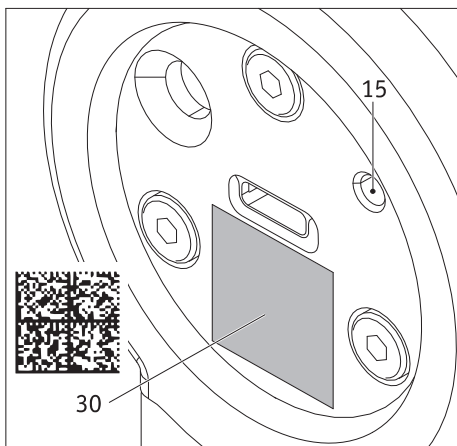
Designa-se por emparelhamento o processo de acoplamento entre dispositivos Bluetooth®. No caso do smooov, trata-se das unidades motriz e de comando.

Ambos os componentes são ligados via rádio, trocam dados de referência e reconhecem-se depois automaticamente sempre que o sistema entra em funcionamento.

O smooov é entregue com as unidades motriz e de comando já emparelhadas. Caso a unidade motriz ou a unidade de comando sejam substituídas (por exemplo, no âmbito do programa de trocas da Alber), os componentes deixam de se reconhecer e devem ser sintonizados entre si por meio de novo emparelhamento, como seguidamente se indica.



- Carregue completamente as baterias das unidades motriz e de comando (ver capítulo 4).
- Abra a tampa [13] da unidade de comando.
- Ligue a unidade motriz.
- Vá agora ao seu smartphone, abra a Mobility App do SMOOV (disponível gratuitamente no Google Play ou na App Store da Apple) e estabeleça uma ligação à unidade motriz.
- Vá a Settings (Definições), depois a Drive unit/control unit (Unidades motriz e de comando) e, em seguida, a Control unit (Unidade de comando).
- Ligue agora a unidade de comando.
- Na aplicação, prima o botão "Pairing" (Emparelhar) e mantenha a câmara do smartphone apontada para o código QR na parte inferior da unidade motriz.
- Em seguida, mantenha a câmara do smartphone apontada para o código QR na unidade de comando sob a tomada USB-C.
- O emparelhamento começa então automaticamente. Na unidade motriz, o LED [f] acende a azul.
- Com uma unidade de comando nova, o modo de emparelhamento começa automaticamente; para uma unidade de comando já utilizada, proceda do seguinte modo. Com um objeto pontiagudo, por exemplo, uma esferográfica, prima durante cerca de 3 segundos o botão de emparelhamento [15] na unidade de comando. Na unidade de comando o LED [f] acende-se com luz azul intermitente e os LED [b] e [d], com luz branca intermitente.
- Coloque a unidade de comando perto da unidade motriz.
- O emparelhamento termina quando o botão [3] da unidade motriz se acende com luz verde.
- Feche a tampa [13] da unidade de comando.



O seu SMOOV 010 está novamente operacional quando o emparelhamento tiver sido realizado com sucesso.

O emparelhamento das unidades de comando e motriz por Bluetooth® é exclusivo no estado de entrega (predefinição de fábrica), ou seja, apenas esta unidade de comando emparelhada, e nenhuma outra, é capaz de controlar a unidade motriz.

Se for necessária uma nova unidade de comando, tanto o código QR (chave única para a encriptação AES de 128 bits) do SMOOV, como o código QR da nova unidade de comando têm de ser digitalizados através Mobility App para o emparelhamento. A unidade de comando anterior deixa então de estar emparelhada. Nenhum outro aparelho

Bluetooth®, como por ex. auscultadores, pode ser emparelhado com o SM00V 010. A ligação Bluetooth® é protegida através de uma chave AES de 128 bits, para que nenhuma outra pessoa possa assumir o controlo do sistema.

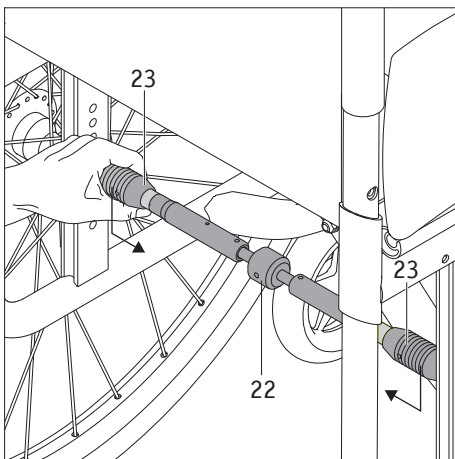
## 9. Transporte

### 9.1 Unidade motriz e unidade de comando

Para efeitos de transporte, a unidade motriz e a unidade de comando devem ser removidas da cadeira de rodas e acondicionadas de forma segura (ver a este respeito os próximos dois capítulos).

De acordo com o meio de transporte, mas obrigatoriamente em caso de transporte aéreo, **é necessário** remover a unidade motriz e a unidade de comando da cadeira de rodas e acondicioná-las como bagagem.

Quer fiquem montadas na cadeira, quer sejam acondicionadas separadamente, **durante o transporte a unidade de comando deve ser colocada no modo de espera e a unidade motriz completamente desligada** (ver a este respeito o capítulo 3.6).



### 9.2 Cadeiras de rodas com estrutura rígida

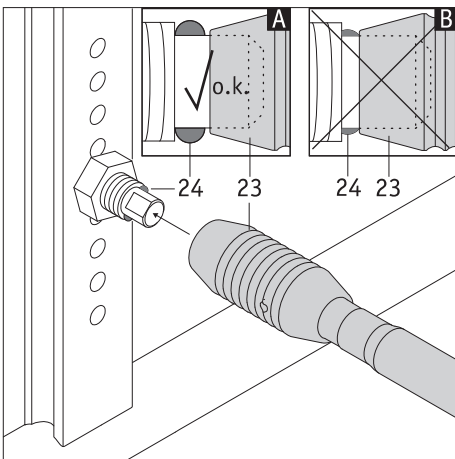
No caso das cadeiras de rodas com estrutura rígida, é montado um suporte fixo, que não pode ser removido pelo utilizador da cadeira de rodas.

Transporte a sua cadeira de rodas de acordo com as instruções do fabricante.

### 9.3 Cadeiras de rodas com estrutura dobrável

No caso das cadeiras de rodas dobráveis, o eixo adaptador [22] tem de ser removido para poder dobrar a cadeira de rodas.

- Comprima o eixo adaptador, empurrando para o centro ambos os punhos [23] nas suas extremidades.
- Retire o eixo adaptador da cadeira de rodas.



Para poder voltar a utilizar a cadeira de rodas com o smooov após o transporte, tem de montar primeiro as rodas e depois o eixo adaptador [22] na cadeira de rodas.

- Enfie um dos dois punhos [23] do eixo adaptador [22] sobre o eixo de encaixe de uma das rodas já montadas na cadeira de rodas.
- Enfie o outro punho [23] sobre a marca vermelha do eixo adaptador [22] e coloque o eixo adaptador sobre o eixo de encaixe da segunda roda montada na cadeira de rodas.
- Com cuidado, deixe o punho [23] deslizar sobre o eixo de encaixe da segunda roda montada na cadeira de rodas.
- O eixo adaptador está agora fixado na cadeira de rodas e a unidade motriz do smooov pode ser montada.

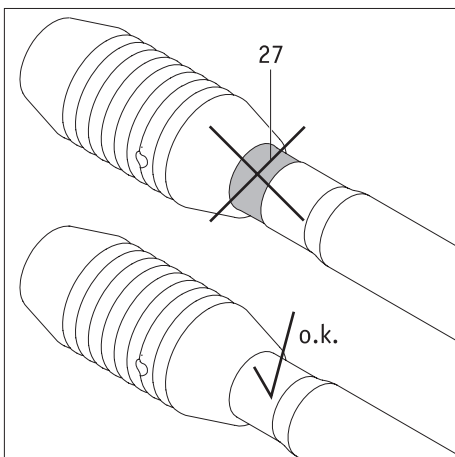


**Depois de montar o eixo adaptador [22], verifique se está bem fixado. A marca vermelha [27] também não pode estar visível.**

**Se a marca vermelha [27] estiver visível, o smooov não pode ser posto em funcionamento. Dirija-se ao seu revendedor para ajustar novamente o eixo adaptador [22] à sua cadeira de rodas. Eventualmente poderá ser necessário comprar um novo eixo adaptador.**



**Verifique regularmente se a posição do eixo adaptador [22] nos eixos de encaixe da cadeira de rodas está correta. Os punhos [23] nunca devem poder passar por cima das esferas de retenção [24]!**



#### 9.4 Informações importantes para viagens aéreas

A estrutura técnica do smooov, especialmente no que diz respeito à bateria de íões de lítio que contém, é conforme a todas as normas, diretivas e leis aplicáveis. Satisfaz igualmente os requisitos da International Air Transport Association (IATA) para o transporte em meios aéreos. Isto é por nós confirmado anualmente através do nosso certificado de transporte, emitido com base nos novos dados do Regulamento de Mercadorias Perigosas (Dangerous Goods Regulations) da IATA, normalmente publicados em meados de dezembro de cada ano. Pode descarregar o certificado atual na página inicial da Alber (<https://www.alber.de/de/hilfe-service/alber-service/reisen-mit-alber-produkten/>) mas, se assim o solicitar, também teremos todo o prazer em lho enviar.

No entanto, quando planear uma viagem, entre em contacto com o seu agente de viagens ou com as companhias aéreas relativamente ao transporte da cadeira de rodas em todos os voos que reservar. Em última instância, fica ao critério do piloto permitir ou recusar o transporte do smooov a bordo. Essa decisão não pode ser influenciada nem pela Alber GmbH nem pelo seu revendedor de dispositivos médicos.



**Quando viajar, tenha também em atenção as disposições relativas ao transporte de baterias de íões de lítio em vigor nos países que visitar.**

### 10. Indicações de segurança e de perigo relativas à circulação com o smooov

#### 10.1 Indicações gerais

- Certifique-se de que as duas rodas articuladas frontais (os chamados rodízios) da sua cadeira de rodas podem ser movimentadas livremente para todas as direções em qualquer altura. Os rodízios não podem, em nenhuma situação, tocar uns nos outros ou em partes da cadeira de rodas. Se, antes ou durante a condução, os rodízios forem posicionados transversalmente em relação ao sentido de circulação, isto pode causar a paragem abrupta de uma cadeira de rodas em movimento, fazendo com que o condutor caia da cadeira de rodas.
- Antes de iniciar a deslocação deve conferir se os travões de mão da sua cadeira de rodas estão operacionais e conseguem impedir movimentos não desejados. Se assim não for, contacte o seu concessionário de dispositivos médicos.
- O acionamento da sua cadeira de rodas tem lugar por meio das unidades motriz e de comando. Se o sistema estiver ligado, cada um dos impulsos da unidade de comando é convertido num comando de marcha (avançar). Não é possível a deslocação para trás.
- A mudança de direção durante a marcha, assim como a travagem da cadeira de rodas, são efetuadas por meio dos aros de propulsão.
- A redução da velocidade até à desligação tem lugar por meio da unidade de comando (ver capítulo 3.2)
- Em caso de paragem de emergência, é necessário, em primeiro lugar, desativar a propulsão ou colocá-la em modo de espera por meio da unidade de comando e depois imobilizar a cadeira de rodas por meios dos aros de propulsão. A este respeito, leia também o capítulo 3.3
- Recomendamos que efetue um pequeno treino de condução assim que receber o smooov. Deste modo consegue familiarizar-se de forma mais profunda com o acionamento e as suas potencialidades.

#### Acerca do treino de condução

- Efetue as primeiras experiências de condução com especial cuidado e comece o treino de condução em áreas planas.
- Realize o seu treino de condução em zonas sem obstáculos.
- Antes de circular em declives ou subidas com o smooov, deverá dominar o manuseamento do aparelho em piso plano.
- Ajuste sempre a sua velocidade às circunstâncias exteriores para conseguir, por exemplo, contornar sem perigo obstáculos imprevistos e parar a cadeira de rodas de forma segura.
- Circule em subidas sempre com a bateria completamente carregada. Com as baterias descarregadas, a roda motriz funciona em movimentação livre mas deixa de dispor da força auxiliar para o movimento de rotação.
- O smooov deve ser desligado nas descidas. Nas descidas deve também circular apenas com velocidade reduzida, por forma a conseguir contornar atempadamente obstáculos imprevistos ou parar a cadeira de rodas.
- Observe também as informações e as indicações de segurança e de perigo do fabricante da sua cadeira de rodas. Estas também se aplicam à condução com o smooov.
- Observe impreterivelmente as indicações para a circulação em curvas do capítulo 3.4



**Em caso de paragem de emergência deve estar em condições de a qualquer momento imobilizar instantaneamente a sua cadeira de rodas por meio dos aros de propulsão. Por conseguinte, adapte a velocidade às suas capacidades físicas e à situação de marcha em que se encontra.**



**Tenha em atenção as seguintes indicações de segurança e de perigo.**

## 10.2 Indicações de segurança

- A unidade motriz deve ser sempre completamente desligada (ver capítulo 3.6) antes de ser colocada na cadeira de rodas, quando é retirada da cadeira de rodas, antes de serem iniciados quaisquer trabalhos na cadeira de rodas e sempre que o utilizador se sente ou saia da cadeira de rodas. Além disso, devem ser acionados os travões de mão da cadeira de rodas.
- Por razões de segurança, quando estiver parado, especialmente em subidas e descidas, deve desligar completamente a unidade motriz e acionar os travões de mão da sua cadeira de rodas. Desse modo impede o deslocamento não desejado da cadeira de rodas.
- Mantenha sempre ambas as mãos na proximidade imediata dos aros de propulsão, de modo a poder alterar instantaneamente a direção da marcha e travar a qualquer momento.
- Em situações potencialmente perigosas deve desligar completamente as unidades motriz e de comando (ver capítulo 3.6).
- No caso (improvável) de sobreaquecimento ou incêndio da bateria da unidade motriz ou da unidade de comando, estas nunca poderão, sob circunstância alguma, entrar em contacto com água ou outros líquidos. O único material de extinção aconselhado pelos fabricantes das baterias é areia ou um extintor de incêndio da classe D.

### Antes de iniciar a condução:

- O smooov só pode ser instalado em cadeiras de rodas com aros de impulsão aprovadas para o efeito pela Alber GmbH.
- A montagem e a alteração do suporte para o smooov só podem ser realizadas pela Alber GmbH ou por um revendedor de dispositivos médicos autorizado pela Alber.
- Siga rigorosamente o manual de instruções da cadeira de rodas quando utilizar o smooov.
- Quando se viaja com o smooov, as rodas antivoltio devem ser montadas aos pares para reduzir o risco de ferimentos graves em caso de queda da cadeira de rodas para trás.  
A tendência de uma cadeira de rodas para tombar depende de vários factores, por exemplo, o centro de gravidade da cadeira de rodas, o peso do utilizador, a velocidade de aproximação ou a inclinação em que se encontra o utilizador da cadeira de rodas. Um utilizador de cadeira de rodas cujas capacidades físicas e mentais não lhe permitam excluir completamente a possibilidade de se lesionar devido a uma inclinação para trás deve utilizar rodas anti vultio.  
Apenas os condutores experientes em todas as situações de condução devem considerar a possibilidade de conduzir sem dispositivos anti vultio (para além das suas próprias capacidades).  
Não obstante, a Alber não assume qualquer responsabilidade por acidentes causados pela ausência ou remoção de rodas antivultio.
- Antes de cada deslocação, verifique o estado da roda motriz do smooov [8]. Se o pneu tiver atingido o limite de desgaste (não é possível ver o perfil do pneu) não é permitida a utilização do smooov.
- Antes de cada deslocação, verifique o funcionamento dos travões de mão da sua cadeira de rodas. Não efetue qualquer deslocação sem travões de mão completamente funcionais.
- Controle regularmente a pressão das rodas da sua cadeira de rodas, de acordo com as instruções e indicações do fabricante da cadeira de rodas. Uma pressão de ar demasiado baixa pode influenciar significativamente o comportamento de condução e a autonomia do smooov.
- As rodas dianteiras da cadeira de rodas devem movimentar-se livremente. No caso de rodas com pneumáticos observe as indicações do fabricante da cadeira de rodas relativamente à pressão requerida.
- Antes de iniciar qualquer deslocação, verifique se a unidade motriz está devidamente assente no eixo adaptador da sua cadeira de rodas.
- Antes de soltar os travões de mão e de ativar a propulsão, verifique se a roda motriz se encontra na posição correta no sentido da marcha (ver também capítulo 3.4). Se assim não for, deve primeiro arrancar para a frente de forma manual, por meio dos aros de propulsão e depois ligar o motor.

### Durante a condução com o smooov, tenha em atenção:

- Se no início ou durante uma deslocação detetar um comportamento de condução anormal da sua cadeira de rodas ou do smooov, deve interromper imediatamente a marcha. Procure depois um revendedor, para eliminar o problema detetado.
- Antes de circular em declives ou subidas com o smooov, deverá dominar o manuseamento do aparelho em piso plano.
- A inclinação máxima permitida indicada pelo fabricante da cadeira de rodas não pode ser excedida.
- Evite escadas e precipícios e mantenha-se a uma distância conveniente dos mesmos.
- Se a unidade motriz estiver ligada, cada um dos impulsos da unidade de comando é convertido num comando de marcha. Por isso, quando parar ou estiver parado à frente de locais potencialmente perigosos (por exemplo, enquanto aguarda pelo semáforo de peões, em subidas ou descidas ou em qualquer tipo de rampas) tire a mão da unidade de comando e trave a cadeira de rodas com os travões de mão.
- Com a unidade motriz ligada nunca toque nas rodas da cadeira de rodas.
- Não introduza nem atire nenhum tipo de objetos para as rodas da cadeira de rodas.
- Nunca prenda quaisquer objetos à unidade de comando! Isso poderia conduzir a impulsos de marcha indesejados.
- Ao deslocar-se em passeios, mantenha uma distância suficiente (sempre que possível, pelo menos, a largura de uma cadeira de rodas) em relação à borda do lancil.
- Evite conduzir em terrenos pouco seguros (por exemplo, em cascalho solto, areia, lama, neve, gelo ou poças de água profundas).
- Não deve subavaliar a potência da unidade motriz. Caso a roda motriz [8], por exemplo, num terreno solto, comece a «patinar», podem ser projetados para trás objetos que se encontrem no solo (como areia, pedras, pequenos pedaços de madeira, etc.). Tenha especial atenção a esse facto se houver pessoas atrás da sua cadeira de rodas.



- Nunca deixe a sua cadeira de rodas com o smooov nela montado sem supervisão, esteja ele ligado ou desligado.
- Em raras ocasiões, em presença de campos eletromagnéticos muito fortes, o smooov também pode ser afetado e causar interferências indesejáveis noutros equipamentos, por exemplo, em barreiras antirroubo em superfícies comerciais.
- Não é permitido circular com smooov em escadas rolantes e em tapetes rolantes.
- Numa deslocação à velocidade máxima, nunca mude bruscamente o sentido de direção para a esquerda ou para a direita, pois tal poderá originar, sob determinadas circunstâncias, o tombo da cadeira de rodas para o lado.
- Observe impreterivelmente as indicações do capítulo 3.4 para a circulação em curvas e em descidas.
- Se tencionar ficar parado com a cadeira de rodas numa subida ou descida, posicione a cadeira de rodas transversalmente à subida ou descida e acione os travões de mão.
- Para arrancar numa subida deve primeiro ativar a unidade motriz e depois soltar os travões de mão da cadeira de rodas.
- Deve acionar os travões de mão após cada deslocação e em cada paragem da cadeira de rodas, a fim de evitar movimentos não desejados.
- Nunca circule junto a descidas.
- Trave o smooov com cuidado e de acordo com a sua velocidade (ou seja, não bruscamente).
- A velocidade máxima que é possível atingir com a unidade motriz do smooov é de 6 ou 10 km/h. Se esse valor for ultrapassado (por exemplo, numa descida), a unidade motriz passa para ralenti. Deve então reduzir a velocidade por meio dos aros de propulsão. A unidade motriz é automaticamente ligada logo que a cadeira de rodas atinja uma velocidade inferior àquela a que se deslocava anteriormente ou que estava definida.
- Se usar a sua cadeira de rodas como assento de condutor deve observar todas as normas e requisitos legais aplicáveis, assim como as informações e instruções do fabricante da cadeira de rodas. Em qualquer caso, as unidades motriz e de comando devem ser removidas da cadeira e guardadas em segurança.
- Durante deslocações em veículos, segure a cadeira de rodas e o smooov de acordo com as respetivas normas e disposições em vigor.
- Durante a circulação na via pública na República Federal da Alemanha, respeite as disposições do regulamento relativo à circulação rodoviária (StVZO) e do código da estrada (StVO). Noutros países, tenha em atenção as respetivas normas nacionais.
- O smooov destina-se exclusivamente ao transporte de pessoas com mobilidade reduzida e não deve ser utilizado para qualquer outra finalidade, por exemplo, como brinquedo para crianças ou para transportar bens.
- Não é permitido utilizar o smooov nas proximidades de fortes campos magnéticos, como, por exemplo, os gerados por ímanes de fixação, transformadores, tomógrafos, etc.
- Evite conduzir o smooov em condições adversas, por exemplo, trovoadas, granizo ou em matagais elevados.



**Quando se viaja com o smooov, as rodas antivoltéio devem ser montadas aos pares para reduzir o risco de ferimentos graves em caso de queda da cadeira de rodas para trás.**

**A tendência de uma cadeira de rodas para tombar depende de vários factores, por exemplo, o centro de gravidade da cadeira de rodas, o peso do utilizador, a velocidade de aproximação ou a inclinação em que se encontra o utilizador da cadeira de rodas. Um utilizador de cadeira de rodas cujas capacidades físicas e mentais não lhe permitam excluir completamente a possibilidade de se lesionar devido a uma inclinação para trás deve utilizar rodas anti volteio.**

**Apenas os condutores experientes em todas as situações de condução devem considerar a possibilidade de conduzir sem dispositivos anti volteio (para além das suas próprias capacidades).**

**Não obstante, a Alber não assume qualquer responsabilidade por acidentes causados pela ausência ou remoção de rodas antivoltéio.**



**O smooov deve ser desligado nas descidas. Nas descidas deve também circular apenas com velocidade reduzida, por forma a conseguir contornar atempadamente obstáculos imprevistos ou parar a cadeira de rodas.**



**Como regra geral desligue completamente todo o sistema quando estiver parado (ver capítulo 3.6.2) e acione os travões de mão da sua cadeira de rodas. Evita, desse modo, uma ativação não desejada do smooov e movimentos não desejados da cadeira de rodas, sobretudo em descidas.**

#### **Depois de uma deslocação com o smooov, tenha em atenção:**

- Desligue imediata e completamente a unidade motriz quando não a utilizar, a fim de evitar a ativação inadvertida de um impulso de marcha.
- Sempre que a cadeira de rodas estiver parada, acione os travões de mão.
- Se possível, recarregue sempre as baterias do seu smooov após cada utilização.



### 10.3 Obstáculos

Ao transpor obstáculos, siga sempre as indicações pertinentes do fabricante da cadeira de rodas. Com o smooov podem ser transpostos obstáculos com 50 mm de altura máxima.

Transponha os obstáculos (por exemplo, os lancis dos passeios) em marcha para a frente e perpendicularmente ao obstáculo. Levante ligeiramente a parte da frente da cadeira de rodas e avance depois lentamente com a ajuda do smooov.

Nestes casos fica ao seu critério, se necessário, solicitar a assistência de outra pessoa.

### 10.4 Locais e situações de perigo

- Só pode circular em locais potencialmente perigosos com a unidade motriz completamente desligada.
- Em função da sua experiência de condução e das suas capacidades físicas, cabe ao utilizador da cadeira de rodas decidir de forma responsável e autónoma os trajetos que tenciona efetuar.
- Antes do início da deslocação, tem de verificar o estado da roda motriz [8] do smooov (se ainda apresenta perfil, se está danificada). Deve também verificar o estado de carga das baterias e a operacionalidade de quaisquer dispositivos óticos ou acústicos de sinalização eventualmente montados na cadeira de rodas.
- Estas inspeções de segurança e a experiência de condução do utilizador são de importância fulcral sobretudo nos seguintes locais de perigo, cabendo exclusivamente ao utilizador da cadeira de rodas decidir se deve ou não circular nos mesmos:
  - muros de cais, zonas de desembarque e marinas, caminhos e locais à beira da água, pontes sem proteções e diques;
  - caminhos estreitos, descidas íngremes (por exemplo, rampas e acessos a garagens), caminhos estreitos em encostas, caminhos de montanha;
  - caminhos estreitos e/ou íngremes ao longo de vias rodoviárias principais e estradas secundárias ou na proximidade de falésias;
  - caminhos cobertos de folhas, neve ou gelo;
  - rampas e meios de elevação em veículos.
- Em situações de perigo previsíveis, a propulsão deve ser desativada, desligando a unidade de comando (ver capítulo 3.6.1).



**Na circulação em curvas ou ao virar em subidas e descidas, pode ocorrer uma maior inclinação lateral devido a um deslocamento do centro de gravidade. Por isso, execute este tipo de manobras com muito cuidado, nunca para trás e apenas a uma velocidade lenta!**



**A circulação em rampas e meios de elevação em veículos requer um cuidado especial. Ao circular numa rampa ou dispositivo de elevação e durante o processo de elevação/descida dos mesmos deve desligar completamente a unidade motriz. Além disso, deve acionar os travões de mão da cadeira de rodas. Deste modo consegue evitar movimentos não desejados, por exemplo, na sequência de um comando não intencional.**



**A aderência dos pneus ao piso diminui em pisos molhados; existe um risco acrescido de derrapagem. Adapte o seu comportamento de condução às condições existentes e nunca conduza com pneus gastos.**

## 11. Bateria (incorporada nas unidades motriz e de comando)



**Nas unidades motriz e de comando estão integradas baterias de íões de lítio recarregáveis e isentas de manutenção. Por razões de segurança, estas não podem ser retiradas pelo utilizador da cadeira de rodas, mas apenas, caso seja necessário, por um revendedor autorizado, sendo depois substituídas por baterias novas.**

**Antes de colocar o smooov em funcionamento e antes de iniciar o processo de carregamento, leia e observe as seguintes indicações de segurança e de aviso. O não cumprimento das indicações de segurança e instruções pode provocar a danificação do produto ou ter como consequência eletrocussão, incêndio e/ou ferimentos graves. As baterias de íões de lítio contêm substâncias químicas que, em caso de inobservância das indicações de segurança aqui mencionadas, podem provocar reações perigosas. A Alber GmbH não assume qualquer responsabilidade por danos resultantes da inobservância das indicações gerais e das indicações de segurança.**

### 11.1 Indicações de segurança relativas às baterias instaladas nos componentes do smooov

- Antes da primeira utilização do smooov, as baterias devem ser completamente carregadas.
- O smooov só pode ser utilizado a uma temperatura entre -25 °C e + 50 °C.
- As unidades motriz e de comando não podem ser expostas ao calor (por exemplo, radiadores) nem ao fogo. Calor externo pode causar a explosão da bateria.
- No caso (improvável) de sobreaquecimento ou incêndio de uma bateria, esta nunca poderá entrar em contacto com água ou outros líquidos, sob circunstância alguma. O único material de extinção aconselhado pelos fabricantes das células das baterias é areia ou um extintor de incêndio da classe D.
- O seu smooov consome energia em cada utilização. Por isso, carregue as duas baterias completamente, se possível, após cada utilização.

- As unidades motriz e de comando e sobretudo as respetivas baterias não devem ser abertas ou desmontadas. Uma abertura indevida ou uma destruição intencional das unidades motriz e de comando ou das respetivas baterias pode originar ferimentos graves. Além disso, a sua abertura leva à perda do direito de garantia.
- Nunca ligue objetos metálicos à tomada de carregamento [1] da unidade motriz e certifique-se de que os contactos nunca entram em contacto com objetos metálicos (por exemplo limalhas).
- Se a tomada de carregamento [1] estiver suja, limpe-a com um pano limpo e seco.
- Nunca mergulhe as unidades motriz e de comando em água.
- Em caso de danos ou defeitos de uma bateria, esta tem de ser inspecionada. Para isso, contacte o seu revendedor e acorde com ele o procedimento a adotar em termos de envio e reparação do smooov.
- Nem a unidade motriz nem a unidade de comando podem funcionar com uma bateria com defeito nem ser abertas, seja por que motivo for.
- Certifique-se sempre de que tanto a unidade motriz como a unidade de comando estão limpas e secas.

### 11.2 Armazenamento do smooov

- A vida útil de uma bateria depende, entre outros fatores, do seu local de armazenamento. Por isso, nunca deixe os componentes do smooov em locais quentes durante longos períodos. Sobretudo as bagageiras de automóveis estacionados ao sol devem ser utilizadas somente para o transporte e não como local normal de armazenamento.
- Guarde os componentes do smooov num local fresco e seco, onde fiquem protegidos de danos e do acesso por pessoas não autorizadas.
- Para conseguir uma vida útil ótima das baterias, deve armazenar os componentes do smooov a uma temperatura entre 18 °C e 23 °C, com uma humidade atmosférica entre 0 e 80%. O estado de carga deve estar nos 50%.
- Durante o armazenamento, não exponha os componentes do smooov a qualquer forma de humidade (água, chuva, neve, etc.).
- Carregue as baterias antes de guardá-las e verifique o seu estado de carga a cada 3 meses. Se necessário, carregue as baterias entre 50 a 70%.
- Tenha em atenção as indicações do capítulo 13.

### 11.3 Indicações gerais para carregamento das baterias

- Nunca carregue as baterias na presença ou nas proximidades de líquidos ou gases inflamáveis.
- No caso (improvável) de sobreaquecimento ou incêndio de uma bateria, esta nunca poderá entrar em contacto com água ou outros líquidos, sob circunstância alguma. O único material de extinção aconselhado pelos fabricantes das baterias é areia ou um extintor de incêndio da classe D.
- Nunca efetue o carregamento em espaços onde a humidade possa afetar os componentes do smooov e as baterias neles integradas.
- Nunca carregue as baterias a temperaturas inferiores a 0 °C ou superiores a 40 °C. Se tentar efetuar o carregamento fora deste intervalo de temperatura, o processo será automaticamente interrompido.
- O carregamento da bateria da unidade motriz demora no máximo 6 horas.

### 11.4 Indicações de segurança relativas ao carregador e ao processo de carregamento



**Antes de iniciar o processo de carregamento, a unidade motriz deve ser completamente desligada.**

**Se durante o carregamento a unidade motriz estiver montada na cadeira de rodas, esta deve ser travada com os travões de mão, a fim de evitar movimentos involuntários!**

- Recarregue sempre atempadamente as baterias de ambos os componentes do smooov.
- Para carregar as baterias utilize exclusivamente o carregador Alber fornecido. O processo de carregamento termina automaticamente assim que a bateria estiver carregada. O risco de carregamento excessivo está, portanto, excluído.
- Para carregar a bateria nunca deve utilizar um carregador diferente, não proveniente da Alber.
- Sempre que possível carregue a bateria da unidade de comando juntamente com a bateria da unidade motriz (ver capítulo 4.2.2).
- Caso tenha de utilizar para o carregamento da bateria da unidade de comando um carregador separado não proveniente da Alber, este deve apresentar obrigatoriamente todos os parâmetros técnicos enumerados no capítulo 4.2. Os carregadores que não apresentem os parâmetros indicados não devem em caso algum ser utilizados.
- Não utilize o carregador Alber para carregar quaisquer outras baterias para além das incorporadas nas unidades motriz e de comando.
- Mantenha as unidades motriz e de comando ligadas ao carregador apenas durante o tempo necessário ao carregamento das baterias.
- Para carregar as baterias, ligue primeiro a ficha de carregamento [18] à tomada de carregamento [1] e depois a ficha de alimentação [19] a uma tomada elétrica. Depois de estar concluído o processo de carregamento, deve, em primeiro lugar, retirar a ficha do cabo de alimentação [19] do carregador da tomada e em seguida a ficha de carregamento [18] da tomada de carregamento [1]. Tenha em atenção as indicações do capítulo 4.1
- Não exponha o carregador a qualquer tipo de humidade (água, chuva, neve) durante o processo de carregamento.
- Cuidado com a condensação. Se o carregador for movido de um espaço frio para um espaço quente, é possível que se forme condensação. Neste caso, deve aguardar que a condensação evapore antes de poder utilizar o carregador. Isto pode demorar várias horas.

- Nunca efetue o carregamento em espaços onde a humidade possa afetar o carregador.
- Nunca segure o carregador pelo cabo de alimentação ou pelos cabos de carga.
- Nunca puxe pelo cabo de alimentação para desconectar o carregador da tomada.
- Disponha o cabo de alimentação e o respetivo cabo de carregamento de maneira que ninguém os possa pisar ou tropeçar neles ou de maneira que estes não fiquem expostos a outras influências negativas ou sobrecargas.
- Não utilize em caso algum o carregador, se o cabo de alimentação, o cabo de carregamento ou as fichas montadas nos cabos estiverem danificados. As peças danificadas têm de ser substituídas de imediato por um revendedor autorizado pela Alber.
- Não utilize nem desmonte o carregador se este tiver sofrido um impacto forte, se tiver caído no chão ou se tiver sofrido danos de qualquer outra forma. Entregue o carregador danificado para reparação junto de um revendedor de dispositivos médicos autorizado pela Alber.
- O carregador não pode ser utilizado por crianças.
- O carregador só pode ser ligado a uma rede de alimentação de tensão alternada de 100 V – 240 V.
- Não desmonte nem manipule o carregador.
- Não cubra o carregador durante o processo de carregamento nem deposite quaisquer objetos em cima do mesmo.
- Não exponha os cabos e as fichas a qualquer tipo de pressão. O alongamento excessivo dos cabos ou dobras nos mesmos, o entalamento dos cabos entre paredes e caixilhos ou a colocação de objetos pesados sobre os cabos ou fichas podem provocar choques elétricos ou incêndio.
- Nunca coloque os polos da ficha do cabo de carregamento em curto-circuito através de objetos metálicos.
- Assegure-se de que a ficha de alimentação está bem inserida na tomada.
- Nunca toque com as mãos húmidas na ficha de alimentação nem na ficha do cabo de carregamento.
- Não utilize a ficha do carregador nem a ficha de alimentação se estas estiverem molhadas ou sujas. Antes de as inserir nas tomadas, limpe-as com um pano seco.
- Certifique-se de que, depois de desconectar o carregador, não é possível a entrada de qualquer humidade nas tomadas de carregamento [1] e [14].
- A ficha de alimentação é utilizada para interromper a alimentação do carregador. Por isso, os objetos não devem cobrir o carregador ou dificultar sua utilização.
- Não são permitidas modificações técnicas de nenhum tipo nem nas unidades motriz e de comando nem no carregador.
- Se necessário, verifique as ligações elétricas e assegure-se de que o carregador não está coberto por objetos, mas sim corretamente instalado.
- O carregador apenas pode ser utilizado para carregar o smooov. Não é permitida a utilização com outros produtos, uma vez que tal pode criar danos significativos no carregador e nos outros aparelhos.
- O carregador não pode ser utilizado por pessoas (incluindo crianças) com capacidades físicas, sensoriais ou mentais reduzidas ou sem experiência e conhecimento suficientes, exceto sob supervisão ou se tiverem recebido instruções.
- O carregador pode ser utilizado por crianças a partir dos oito anos e por pessoas com capacidades físicas, sensoriais e mentais reduzidas ou experiência e conhecimento insuficientes, mas apenas sob supervisão ou se forem instruídas relativamente à utilização do aparelho e se compreenderem os riscos daí resultantes.
- O aparelho não pode ser utilizado por crianças como brinquedo.
- Não é permitida a limpeza e manutenção por crianças sem qualquer supervisão.
- Nunca carregue baterias recarregáveis com o carregador, uma vez que tal poderá resultar na emissão de substâncias tóxicas. Em situações drásticas, as baterias poderão até explodir.



Antes e depois do processo de carregamento, certifique-se de que a ficha do carregador [18] e as tomadas de carregamento [1] e [14] estão limpas e de que não existem quaisquer partículas de metal nas mesmas. Em caso de existência de partículas metálicas, deve removê-las usando um pano seco e limpo!



A ficha do carregador é magnética. Por isso deve evitar qualquer contacto das fichas com implantes médicos, suportes de armazenamento informático, cartões de crédito ou semelhantes.



Se houver emissão de ruídos pela unidade motriz ou pela cadeira de rodas, ou se as vibrações forem perceptíveis, o smooov não poderá continuar a ser utilizado. Nesse caso, o smooov deixa de estar operacional e deve ser devolvido juntamente com a unidade de comando à Alber GmbH para verificação, através do seu revendedor de dispositivos médicos.



Com a aplicação Mobility App gratuita do smooov, os erros e possíveis medidas corretivas são apresentados no seu smartphone.

## 12. Conservação, reutilização, manutenção e eliminação

### 12.1 Conservação



**A penetração de humidade pode destruir as unidades motriz e de comando.**

**Nunca lave estes componentes com água corrente ou com um aparelho de limpeza de alta pressão.**

Cuide sempre de impedir a entrada de líquidos ou de humidade no interior dos componentes do smooov! A limpeza dos mesmos requer, por isso, um cuidado especial. Tenha em especial atenção as seguintes indicações:

- Para todos os processos de limpeza deve usar um pano ligeiramente humedecido (e não mais do que isso!) com água.
- A limpeza não pode ser efetuada com quaisquer produtos abrasivos ou detergentes agressivos.
- A limpeza não pode ser realizada, em circunstância alguma, com água corrente, por exemplo com uma mangueira de água, nem tão pouco com um aparelho de limpeza de alta pressão. Isso facilitaria a entrada de água e poderia danificar a eletrónica de forma irreversível.

A Alber GmbH não se responsabiliza por quaisquer danos diretos ou indiretos resultantes da infiltração de água.

Tais situações também não são cobertas pela garantia.

### 12.2. Reutilização

Se tiver recebido o seu o smooov através do seu seguro de saúde e já não precisar dele, deverá entrar em contacto com a sua seguradora, com um representante da Alber ou com o seu revendedor de dispositivos médicos. O seu smooov poderá então ser reutilizado de forma simples e económica.

Antes de qualquer reutilização, o smooov deverá ser submetido a uma manutenção. Os suportes e eixos adaptadores com os quais os componentes do smooov foram montados na cadeira de rodas de que já não necessita podem ser removidos fácil e rapidamente e montados numa nova cadeira de rodas pelo seu revendedor ou por um representante da Alber.

Antes da reutilização, para além das indicações de limpeza mencionadas no capítulo 12.1, há ainda que proceder a uma desinfeção de todas as peças de plástico dos componentes do smooov acessíveis a partir do exterior. Utilize para o efeito os desinfetantes à base de álcool para limpeza autorizados no seu país. Ver as recomendações do fabricante quanto ao tempo de atuação e concentração. Exemplo: Bacillol AF, tempo de atuação 15 minutos.

### 12.3 Manutenção

A manutenção de dispositivos médicos foi regulada pelo legislador no regulamento alemão relativo à operação de dispositivos médicos (MPBetreibV) § 7. Segundo este regulamento, as medidas de conservação, em especial as inspeções e as manutenções, são necessárias para garantir permanentemente um funcionamento correto e seguro dos dispositivos médicos.

Com base na observação do mercado, em condições normais de funcionamento, considerou-se adequado um intervalo de 2 anos para a manutenção dos nossos produtos.

Este valor de referência de 2 anos pode variar em função do grau de utilização do produto e do comportamento do utilizador. A avaliação do grau de utilização e do comportamento do utilizador é da responsabilidade da entidade operadora do produto.

De qualquer forma, aconselhamos que esclareça previamente com os respetivos fornecedores de serviços ou caixas de seguro de doença, a cobertura de despesas para trabalhos de manutenção, sobretudo no que diz respeito a contratos eventualmente existentes.

### 12.4 Eliminação



Este aparelho, as baterias e os acessórios são produtos de longa duração.

No entanto, os componentes podem conter substâncias potencialmente perigosas para o meio ambiente, especialmente se forem eliminados em locais (por exemplo, aterros) que, de acordo com a legislação nacional aplicável, não são adequados para o efeito.

O símbolo do “contentor de lixo barrado com uma cruz” (de acordo com a Diretiva REEE) é colocado neste produto para lhe recordar o seu dever de reciclagem. Por isso, aja de forma ecológica e entregue este produto no fim da sua vida útil junto de uma instalação de reciclagem na sua área de residência.

Informe-se sobre a legislação nacional em vigor acerca da eliminação de resíduos, uma vez que a diretiva REEE não é aplicável a este produto em todos os países da União Europeia. Em alternativa, também poderá devolver o smooov à Alber ou a um concessionário da Alber, por forma que este seja encaminhado para uma eliminação adequada e ecológica.

### 13. Armazenamento

Se pretender guardar a sua cadeira de rodas e o smooov durante um período de tempo prolongado (por exemplo, vários meses), deverá observar os seguintes pontos:

- Armazene a cadeira de rodas de acordo com as instruções do fabricante da cadeira de rodas.
- Proteja os componentes do smooov com películas plásticas para prevenir danos causados por humidade.
- Guarde a cadeira de rodas e todos os componentes do smooov num local seco.
- Assegure-se de que não haja infiltração de humidade na cadeira de rodas ou nos componentes do smooov nem deposição sobre os mesmos.
- Assegure-se de que a cadeira de rodas e o smooov não estão sujeitos a uma radiação solar permanente (por exemplo, através de janelas).
- Impeça o acesso de pessoas não autorizadas, nomeadamente crianças, ao local de armazenamento.
- Observe as indicações relativas ao armazenamento da bateria.
- Antes de os voltar a colocar em funcionamento, a cadeira de rodas e os componentes do smooov devem ser limpos.
- Verifique se a nova colocação em funcionamento requer uma manutenção e, se for esse o caso, solicite a mesma.

### 14. Informações sobre a segurança do produto

Todos os componentes do seu smooov foram submetidos a numerosos testes funcionais e ensaios abrangentes. Se, ainda assim, ocorrerem restrições imprevistas durante a operação do smooov, o cliente tem à sua disposição as seguintes páginas da internet para consultar rapidamente informações sobre a segurança:

- Página inicial da empresa Alber (fabricante do smooov)

Se forem necessárias eventuais medidas de correção, a Alber informará o revendedor de dispositivos médicos que, posteriormente, entrará em contacto consigo.

### 15. Vida útil do produto

Quanto à vida útil estimada deste produto apontamos, em média, para um período de cinco anos, sempre que o produto for utilizado de acordo com os fins previstos e assumindo o cumprimento de todas as prescrições em matéria de manutenção e conservação. Se tratar e utilizar o produto com cuidado, cumprindo as tarefas de manutenção e conservação, a vida útil pode ser maior, exceto se o desenvolvimento científico e tecnológico estabelecer novos limites técnicos. No entanto, a vida útil também pode ser consideravelmente mais curta, sobretudo nos casos de utilização extrema e indevida. A definição da vida útil, sendo um requisito normativo, não constitui qualquer garantia adicional.

### 16. Garantia e responsabilidade

#### 16.1. Garantia contra defeitos

A Alber garante que, no momento da entrega, o smooov está isento de defeitos. Os direitos de garantia prescrevem após um período de 24 meses a contar da data de entrega do smooov.

#### 16.2 Garantia de durabilidade

A Alber oferece uma garantia de durabilidade de 24 meses para o smooov.

A garantia de durabilidade não abrange

- Aparelhos cujo número de série tenha sido alterado, manipulado ou removido.
- Peças de desgaste como, por exemplo, pneus, elementos de comando e baterias.
- Defeitos resultantes de um desgaste natural, de uma utilização incorreta, sobretudo da inobservância deste manual de instruções, de acidentes, danos por negligência, exposição ao fogo ou à água, motivos de força maior e outros motivos que se encontrem fora da área de influência da Alber.
- Trabalhos de manutenção associados ao uso diário (por exemplo, a troca dos pneus).
- Inspeção do aparelho sem encontrar defeitos.

#### 16.3. Responsabilidade

Enquanto fabricante do smooov, a Alber GmbH não é responsável pela segurança do mesmo se:

- O smooov for utilizado incorretamente
- O smooov não for submetido a uma manutenção por um revendedor autorizado ou pela Alber GmbH em ciclos regulares de 2 anos
- O smooov for colocado em funcionamento de forma contrária às indicações deste manual de instruções
- O smooov for utilizado com uma carga de bateria insuficiente
- Forem efetuadas reparações ou outros trabalhos por pessoas não autorizadas
- Tiverem sido montadas ou conectadas ao smooov peças de outros fabricantes
- Tiverem sido desmontadas peças do smooov

## 17. Aviso legal importante para os utilizadores deste produto

Os incidentes provocados por mau funcionamento deste produto e que resultem em danos pessoais graves devem ser comunicados ao fabricante e à autoridade competente do Estado-Membro da UE em que reside o utilizador.

No caso da República Federal da Alemanha, são

- a Alber GmbH (ver endereço no verso do presente manual de instruções)
- o Instituto Federal Alemão para Medicamentos e Dispositivos Médicos (BfArM),  
Kurt-Georg-Kiesinger-Allee 3  
53175 Bona  
www.bfarm.de

Nos Estados-Membros da UE informe, por favor

- O seu representante da Alber (ver endereço no verso do presente manual de instruções)
- A autoridade responsável por incidentes com dispositivos médicos no seu país

Encontra na Internet uma lista das autoridades competentes em <http://ec.europa.eu/growth/sectors/medical-devices/contacts/>

## 18. Dados técnicos

### Unidade motriz

Autonomia (*):	cerca de 20 kmsegundo a ISO 7176 - 4
Inclinação nominal:	9,1° [16%]; ter também em atenção os valores limite indicados pelo fabricante da cadeira de rodas!
Declive máximo:	Dependente do utilizador e do peso da cadeira de rodas Ter também em atenção os valores limite indicados pelo fabricante da cadeira de rodas
Raio de curva (mínimo):	Dobro da largura da cadeira de rodas (com utilização do smooov)
Velocidade máxima:	Standard: 6 km/h Opcional: 10 km/h <b>Ter também em atenção os valores limite do fabricante da cadeira de rodas e o código da estrada em vigor em cada país!</b>
Potência nominal do motor:	250 W
Tensão de serviço:	36 VDC
Temperatura de serviço:	-25 °C a +50 °C
Temperatura de armazenamento:	-40 °C a +65 °C
Peso da pessoa:	máx. 150 kg
Peso total admissível (**):	170 kg
Tipo de proteção:	IPx4
Type of wireless technology:	IEEE 802.15.4 (Bluetooth® Low Energy)
FCC compliance:	CFR47, Part 15
FCC ID:	A8TBM78ABCDEFGH
Wireless Coexistence Compliance:	ANSI C63.27-2017, separation distance ≥0.25m
EMC Compliance:	ISO 7176-21:2009
RF frequency range:	2.402 GHz to 2.480 GHz
RF maximum output power:	1.5 dBm
Wireless operating range:	10m / class 2
Wireless functions:	Speed, Emergency stop, Operating mode (on/standby)

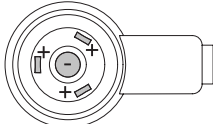
### Bateria

Tipode célula:	Iões de lítio 18650
Tensão nominal de serviço:	36 V
Capacidade nominal:	6,2 Ah
Energia nominal:	216 Wh
Temperatura de carregamento:	0 °C a +45 °C
Temperatura de serviço:	-25 °C a +50 °C
Tipo de proteção:	IPx4

### Unidade de comando

Tipode célula:	Iões de lítio 18650
Tensão nominal:	3,6 VDC
Capacidade nominal:	2,6 Ah
Energia nominal:	9,36 Ah
Temperatura de carregamento:	0 °C a +45 °C
Temperatura de serviço:	-25 °C a +50 °C
Tipo de proteção:	IPx4
Type of wireless technology:	IEEE 802.15.4 (Bluetooth® Low Energy)
FCC compliance:	CFR47, Part 15
FCC ID:	ZAT26M1
Wireless Coexistence Compliance:	ANSI C63.27-2017, separation distance $\geq 0.25\text{m}$
EMC Compliance:	ISO 7176-21:2009
Wireless RF frequency range:	2.402 GHz to 2.480 GHz
Wireless RF maximum output power:	5 dBm
Wireless operating range:	10m / class 2
Wireless functions:	Speed, Emergency stop, Operating mode (on/standby)

### Carregador

Modelo:	Smoov Charger	Temperatura ambiente:	Serviço 0...40 °C
Tensão da rede	100...240 VAC, 50...60 Hz	Armazenamento	-40...+65 °C
Potência:	48 W	Humidade atmosférica:	Serviço 10...80%
Tensão de saída:	48 VDC	Armazenamento	5...95%
Corrente de saída:	1,0 A	Pressão:	Serviço 700...1060 hPa
Tipo de proteção:	IP X4	Armazenamento	500...1060 hPa
Polaridade da ficha de carregamento:			

### Peso das peças individuais

Unidade motriz (com bateria):	7,2 kg
Unidade de comando (com bateria):	0,25 kg
Carregador:	0,5 kg
Peso total:	7,95 kg (pode variar em função da versão ou dos acessórios)

### Outros

Resistência à ignição: Todos os materiais utilizados são dificilmente inflamáveis

- (\*) A autonomia varia em função do terreno em que circula e das condições de condução predominantes. A autonomia indicada pode ser atingida em condições de circulação ótimas (solo plano, bateria recentemente carregada, temperatura ambiente 20 °C, circulação uniforme etc.).
- (\*\*) Este valor representa o limite tecnicamente possível e depende da cadeira de rodas utilizada.  
A aptidão do utilizador também pode limitar este valor.
- Todos os componentes elétricos do smoov estão protegidos contra a entrada de salpicos de água e humidade.
- Para definir individualmente os dados acima mencionados foram aplicadas as normas em vigor e manequins de teste («test dummies») com um peso de 100 kg. No entanto, durante a utilização do smoov alguns valores podem divergir dos dados mencionados.





O smooov e o respetivo carregador externo estão em conformidade com os capítulos aplicáveis das normas EN 12184, relativa a cadeiras de rodas elétricas, e ISO 7176-14, relativa a cadeiras de rodas, e com o regulamento relativo a dispositivos médicos (MDR) da UE 2017/745. O smooov é um dispositivo médico da classe I.

No âmbito do desenvolvimento contínuo do produto reservamo-nos o direito a alterações técnicas e de design.

## 19. Etiquetas e explicação dos símbolos utilizados

As rodas e o carregador possuem etiquetas que contêm diversas informações sobre o produto. No caso de um defeito do aparelho alguns componentes podem ser trocados no âmbito do programa de trocas da Alber através do seu revendedor. Para o efeito, o seu revendedor precisa de algumas informações que constam das etiquetas. As ilustrações seguintes são apenas exemplos!

<b>Systemnr. / System No.</b>	<b>O10211731</b>	
Produkt [Product]	SMOOV O10	
Betriebsspannung [Nominal Voltage]	36 V	
Motor Nennleistung [Rated Power]	250 W	
Max. Geschwindigkeit [Max. Speed]	6 km/h [3.7 mph]	2021-06-21
Nenn-Steigung [Rated Slope]	9,1° [16%]	
Batterie Typ [Battery Type]	Lithium-Ion	
Batteriekonfiguration [Battery Config.]	10INR19/66-2	
Batterie Nennenergie [Rated Energy]	216 Wh	

**Alber GmbH**  
Vor dem Weissen Stein 14 (01)04046727188245  
D-72461 Albstadt (11)210621  
Made in Germany (21)O10211731

### Etiqueta do sistema

Indique o número do sistema em caso de troca do aparelho no âmbito do programa de trocas da Alber. A etiqueta do sistema encontra-se na parte inferior da unidade motriz.

**Wartung  
Maintenance**

am/at: .....

durch/by: .....

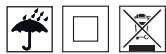
in (PLZ)/in: .....

01	nächste	07	
02	next	08	
03		09	
04		10	
05		11	
06		12	
2021	2022	2023	2024

### Etiqueta «Manutenção»

Esta etiqueta deverá relembra-lo do prazo da manutenção seguinte. Encontra-se na parte inferior da unidade motriz.

Gerätetyp / Type Reference: Charger O10  
Ausgangsnennspannung / Rated Output Voltage: 1 x 48V  
Ausgangsnennstrom / rated Output Current: 1 x 1A  
Ausgangsnennleistung / Rated Output Power: 48W  
Eingangsnennleistung / Rated Input Voltage:  
100-240VAC, 50-60HZ  
Eingangsstrom / AC Current: 1,5A / 115VAC, 1A/230VAC  
Schutzart / Degree of Protection: IP X4



**Alber GmbH**  
Vor dem Weißen Stein 14  
D-72461 Albstadt  
www.alber.de

### Etiqueta «Dados técnicos» no carregador

A etiqueta ilustrada ao lado encontra-se na parte traseira do carregador e indica os dados técnicos.

1520540 051021.0

→ 1016133494

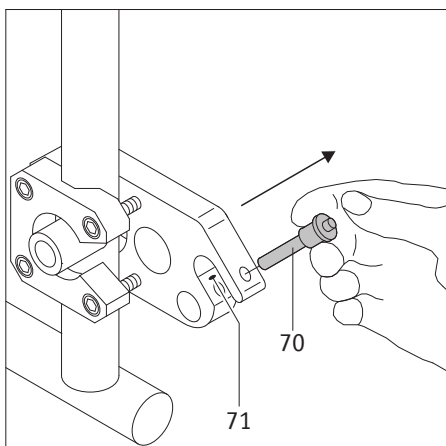
4046727146443

### Etiqueta de componente

Indique o número do componente (número presente no centro da etiqueta, assinalado com uma seta na ilustração ao lado) para uma troca do aparelho no âmbito do programa de trocas da Alber . As etiquetas de componentes encontram-se

- na parte traseira do carregador
- na parte inferior da unidade motriz
- na parte traseira da pega da unidade de comando





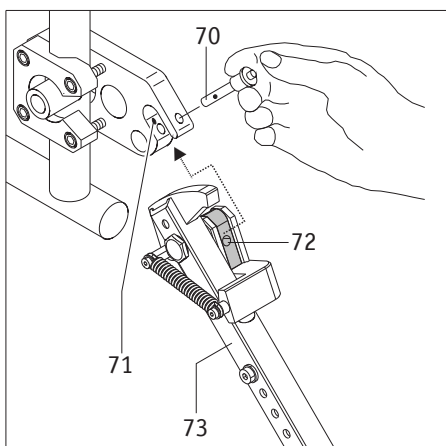
### Acessórios opcionais - Rodas antivoltio

Podendo a cadeira de rodas já estar equipada com rodas anti volteio, as rodas anti volteio da Alber são comercializadas apenas como acessório. Em caso de utilizar as rodas anti volteio genuínas da cadeira de rodas deve respeitar as instruções e os avisos de segurança do fabricante.

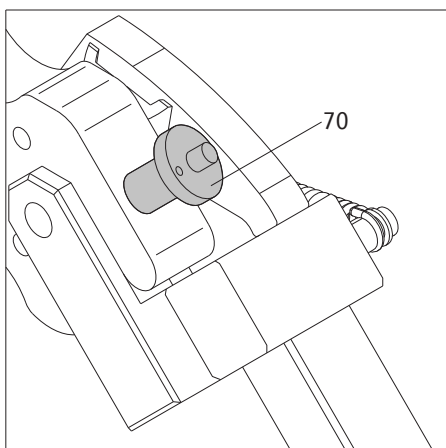
Para utilizar as rodas anti volteio Alber, a sua cadeira de rodas recebe mais dois suportes, onde são inseridas as rodas anti volteio. É necessário observar as instruções e os avisos de segurança a seguir indicados.

### Montar e remover as rodas anti volteio Alber

- Desligue as smooov antes de colocar as rodas anti volteio.
- Retire o pino de retenção [70] da boca do suporte [71], premindo com o dedo grande o pino e retirando-o, ao mesmo tempo, com os dedos indicador e médio.

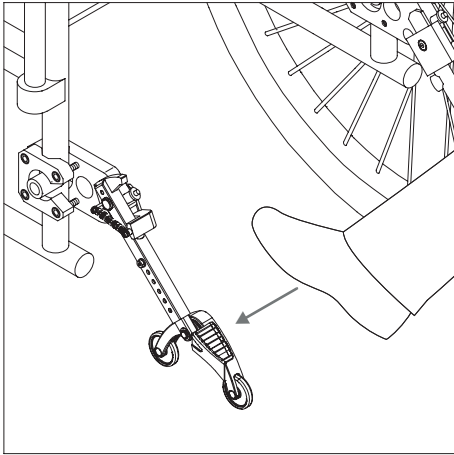


- Prima a peça de aperto da roda anti volteio [72] para dentro da boca do suporte [16].
- Trave a boca do suporte [71] com o pino de retenção [70]. Para isso, prima com o dedo grande no pino, inserindo-o então totalmente no suporte, até encostar.



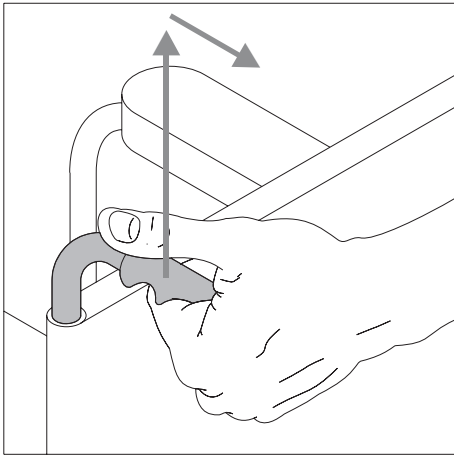
- Verifique o assento seguro do pino de retenção [70] na da boca do suporte [71]. Não deverá ser possível removê-lo sem atuar no mecanismo de travamento.
- Coloque a segunda roda anti volteio.

**Para desmontar as rodas anti volteio, efetue os passos acima descritos em ordem inversa.**

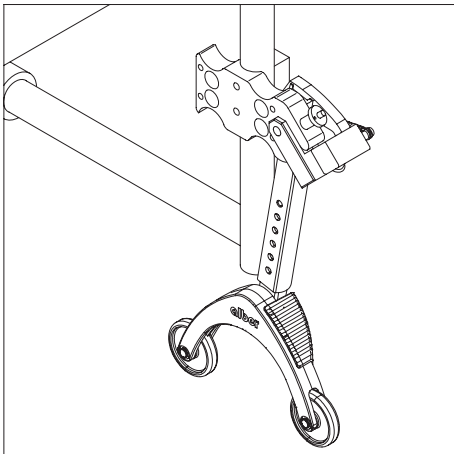


### Como usar as rodas anti volteio Alber

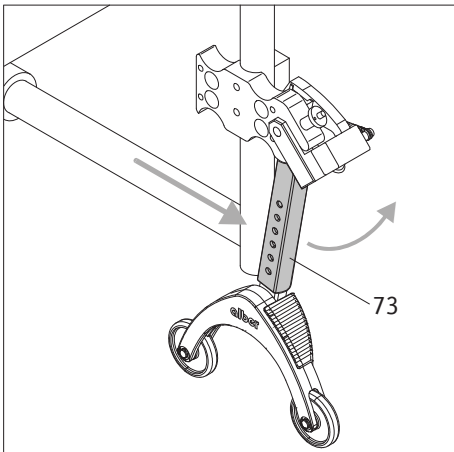
- Prima com o pé contra uma das rodas anti volteio, de forma como mostra a ilustração.



- Em simultâneo agarre nos punhos da cadeira de rodas para puxar a cadeira de rodas algo para cima, até as rodas anti volteio engatarem numa posição fixa com a cadeira de rodas levantada.

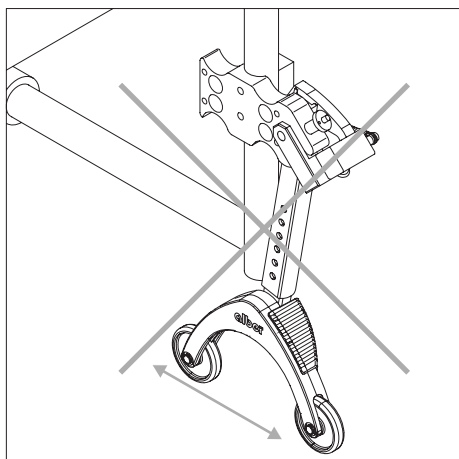


- Agora pode montar ou desmontar uma roda.
- Repita o processo com a segunda roda anti volteio, do outro lado da cadeira de rodas.



- Uma vez montadas as rodas pode fazer recuar as rodas anti volteio à posição inicial. Para isso, empurre a cadeira de rodas para frente e faça recuar ao mesmo tempo, com o pé, a haste de reforço [73].

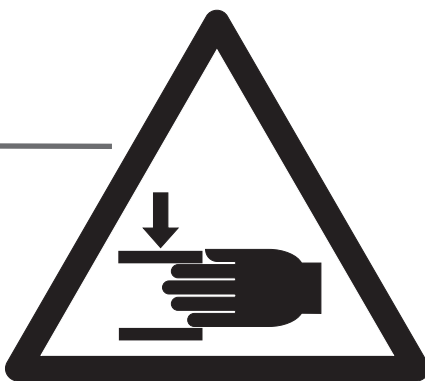
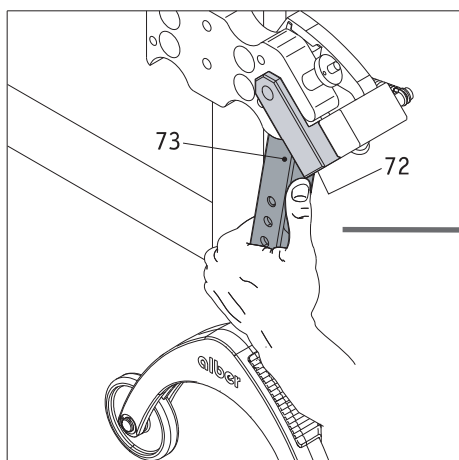
## Importantes avisos de segurança e relativos à utilização



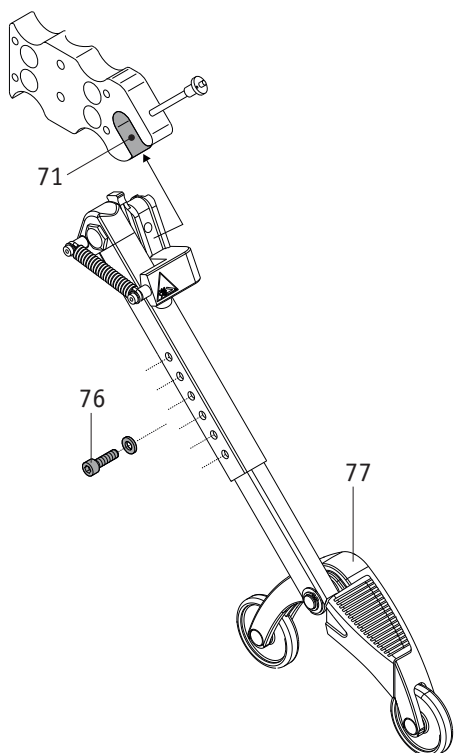
Não é permitido pousar a cadeira de rodas sobre as rodas anti-volteio com o condutor ainda sentado na cadeira de rodas!



As rodas anti-volteio não são rodízios de transporte!  
Não movimente a cadeira de rodas apoiada nas rodas anti-volteio!



Cuidado ao ajustar ou rebater as rodas anti-volteio, especialmente quando as ajustar ou manipular com a mão. Por causa da alta força de mola, que é necessária para acionar as rodas anti-volteio, existe perigo de entalamento entre a haste de reforço [73] e a peça de aperto [72].



## Aviso importante



Quaisquer alterações ou trabalhos de instalação nas rodas antivolteio, tais como a definição da distância ao chão, apenas podem ser realizados por um distribuidor especializado em dispositivos médicos ou por um gestor regional da Alber.



O parafuso de fixação para a peça de encaixe (ver [76] na imagem ao lado) deve ser apertado a 5 Nm. Solicite ao seu revendedor a realização deste trabalho de instalação.

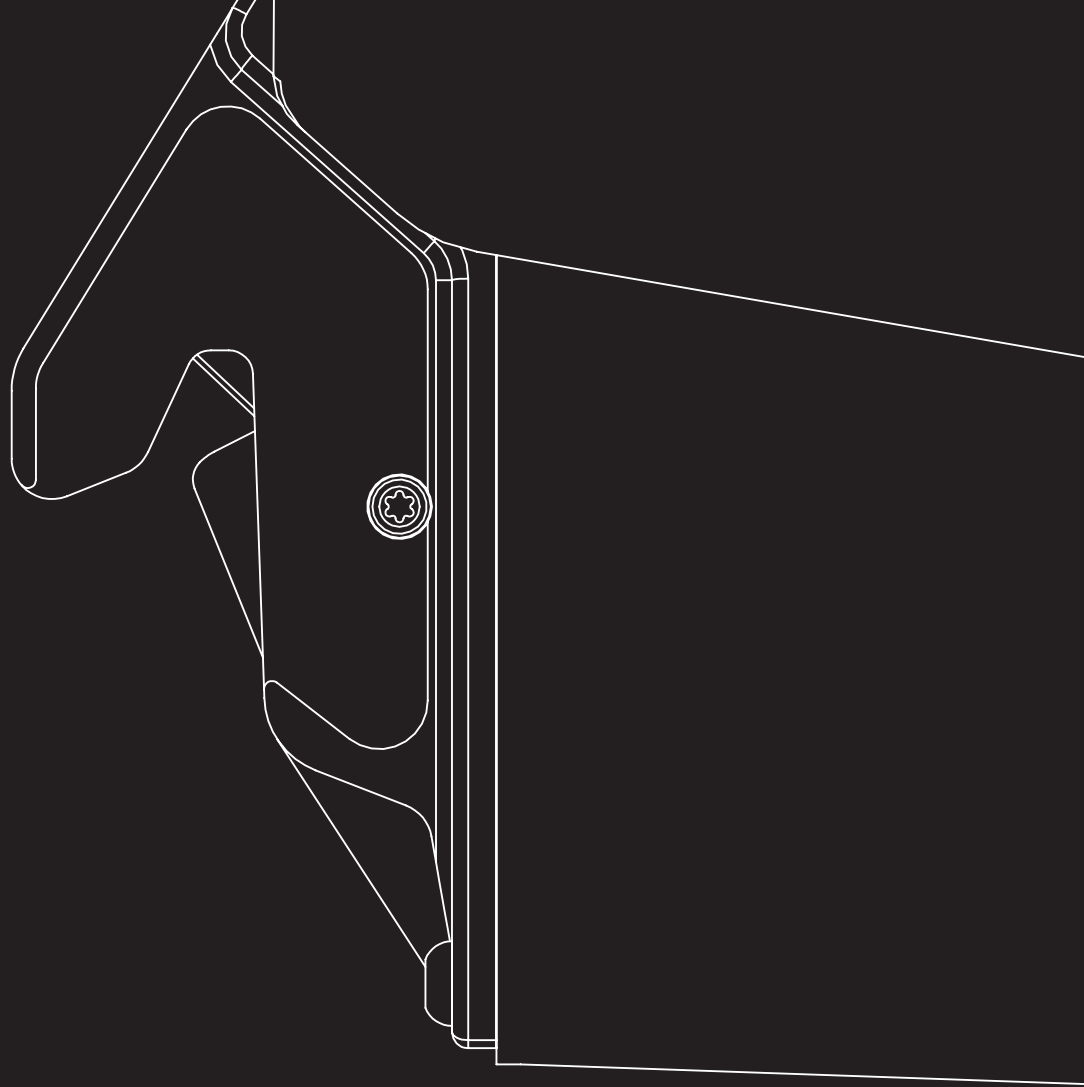


A carga máxima permitida para o par de rodas antivolteio colocadas é de 210 kg. Não é permitida a utilização de apenas uma roda antivolteio colocada.



Verifique regularmente se as rodas antivolteio se encontram fixadas na boca [71] do suporte. Verifique se a base de suporte [77] continua a poder movimentar-se livremente. Se as uniões roscadas estiverem mal apertadas ou mesmo soltas, ou se a base de suporte deixar de se conseguir movimentar livremente, solicite a um distribuidor especializado autorizado que proceda à reparação das mesmas.

www.smoov.com



**SMOOV**



**Alber GmbH**

Vor dem Weißen Stein 14

72461 Albstadt, Germany

Phone +49 07432 2006-0

Fax +49 07432 2006-299

info@alber.de