

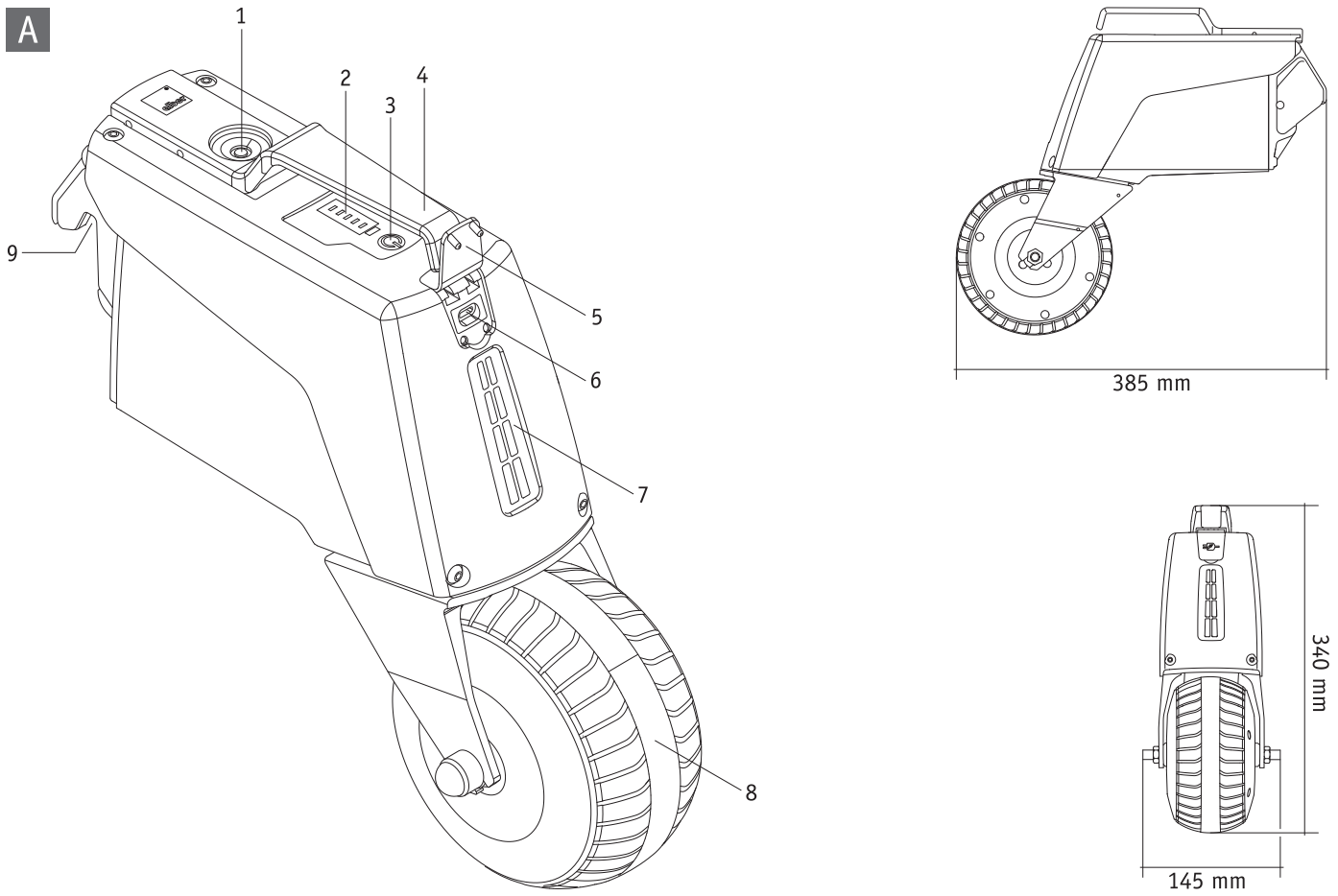
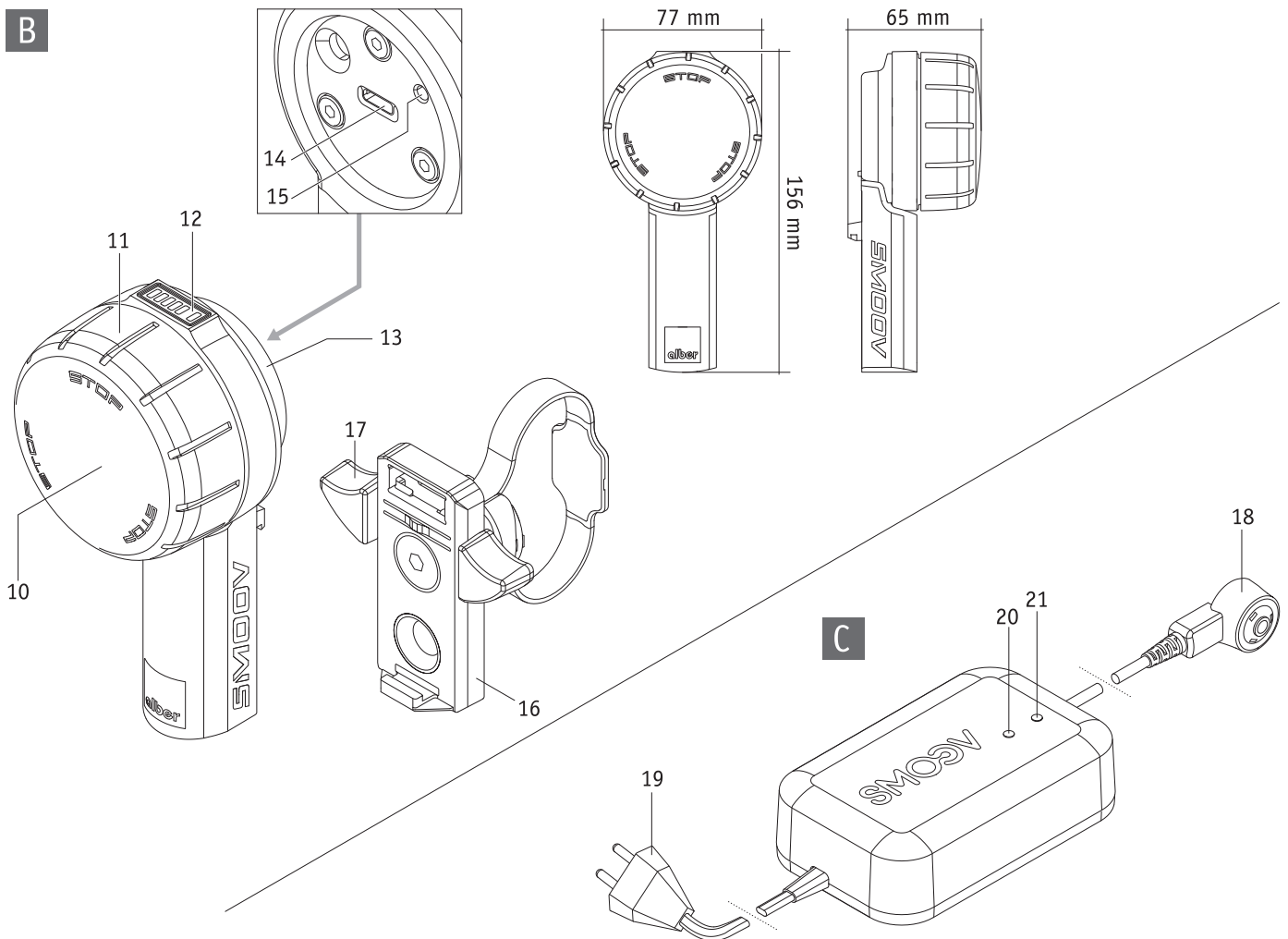
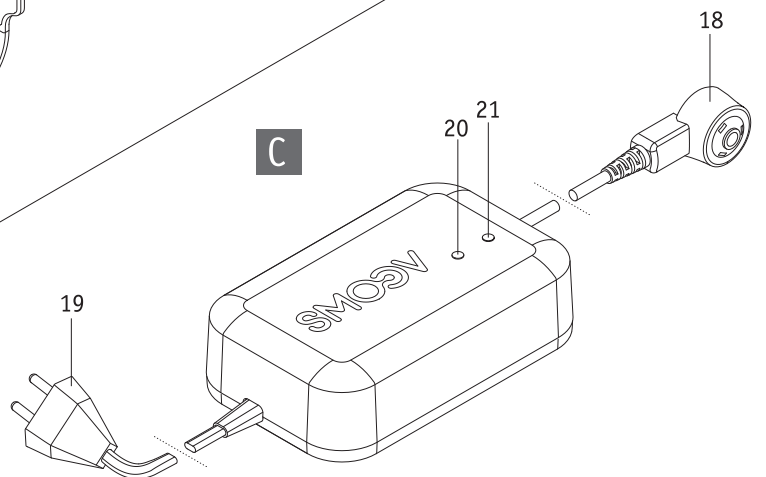
SMOOV



SMOOV one 010

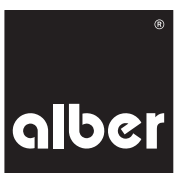
- DE | Gebrauchsanweisung
- EN | Instructions for use
- FR | Instructions d'utilisation
- ES | Manual de instrucciones
- IT | Istruzioni per l'uso
- DK | Brugsvejledning
- NL | Gebruiksaanwijzing
- NO | Bruksanvisning
- SE | Bruksanvisning
- FI | Käyttöohjeet
- PT | Instruções de uso

CE | UK
CA

A**B****C**

Sisältö

1. Johdanto	2	9. Kuljetus	19
1.1 Käyttötarkoitus	2	9.1 Ajo- ja hallintayksikkö	19
1.2 Tärkeitä turvallisuusohjeita – ehdottomasti noudatettava	2	9.2 Kiinteärunkoiset pyörätuolit	19
1.3 smooV-apumoottorin asianmukainen käyttö	2	9.3 Kokoonaitettavalla rungolla varustetut pyörätuolit	19
1.4 Käsittelyohjeita	2	9.4 Tärkeitä lentomatkustamista koskevia ohjeita	20
1.5 Merkkien selitykset	3		
1.6 Sallitun käyttöolosuhteet/käyttöalueet	5	10. smooV-apumoottorin avulla liikkumista koskevia turvallisuusohjeita ja varoituksia	20
1.7 Vakiomallisen laitteen varustus	5	10.1 Yleisiä ohjeita	20
1.8 Tärkeimmät osat yhdellä silmäyksellä	5	10.2 Turvallisuusohjeita	21
		10.3 Esteet	23
2. Käyttöönotto	6	10.4 Vaaralliset paikat ja vaaratilanteet	23
2.1 Ajoyksikön asentaminen pyörätuoliin	7		
2.2 Ajoyksikön irrottaminen pyörätuolista	7	11. Akut (ajo- ja hallintayksikköön kiinteästi asennetut akut)	23
2.3 Hallintayksikön kiinnittäminen ja irrottaminen	8	11.1 smooV-laiteyksikköihin asennettuja akkuja koskevia turvallisuusohjeita	23
2.4 Hallintayksikön asetukset	9	11.2 smooV-apumoottorin säilyttäminen	24
		11.3 Yleisiä ohjeita akkujen lataamisesta	24
3. Liikkuminen apumoottorin avulla	9	11.4 Latauslaitetta ja lataamista koskevia turvallisuusohjeita	24
3.1 Järjestelmän käynnistäminen	9		
3.2 Liikkuminen smooV-apumoottorin avulla	10	12. Laitteen hoitaminen, uudelleenkäyttö, huolto sekä hävittäminen	26
3.3 Häätäpysäytys vaaratilanteissa	11	12.1 Hoitaminen	26
3.4 Liikkuminen kaarteissa	12	12.2 Uudelleenkäyttö	26
3.5 Toimintamatka	13	12.3 Huolto	26
3.6 Järjestelmän sammuttaminen	13	12.4 Hävittäminen	26
3.6.1 Hallintayksikkö	13		
3.6.2 Ajoyksikkö	13	13. Varastointi	26
4. Akkujen lataaminen	14	14. Tuoteturvallisuutta koskevia ilmoituksia	27
4.1 Ajoyksikön akkujen lataaminen	14		
4.2 Hallintayksikön akkujen lataaminen	15	15. Tuotteen käyttöikä	27
4.2.1 Lataaminen ulkoisella latauslaitteella	15	16. Takuu ja valmistajan vastuu	27
4.2.2 Lataaminen ajoyksikön välityksellä	16	16.1 Virhevastuu	27
		16.2 Kestävyystavastuu	27
5. Akkujen kapasiteetin näyttö	16	16.3 Vastuu turvallisuudesta	27
5.1 Ajoyksikön akun kapasiteetti	16		
5.2 Hallintayksikön akun kapasiteetti	16	17. Tärkeä oikeudellinen huomautus tuotteen käyttäjälle	28
6. Virheilmoitukset ja varoitukset	17	18. Tekniset tiedot	28
6.1 Virheilmoitukset	17		
6.2 Varoitukset	17	19. Kilvet ja merkkien selitykset	30
7. Automaattinen sammutus	18	Saatavissa olevat lisävarusteet	
		Kaatumaesteet	31
8. Laiteparin muodostus	18		



1. Johdanto

1.1 Käyttötarkoitus

smoov-apumootorin tarkoituksena on avustaa käsivoimin liikkuvan aktiivisen pyörätuolin käyttäjän liikkumista.

smoov on tarkoitettu pyörätuolin käyttäjälle, joilla on fyysiset ja henkiset edellytykset hallita myös pelkän manuaalisen pyörätuolin käyttymistä turvallisesti tyypillisissä käyttötilanteissa. Tämä koskee muun ohella myös liikkumista ylä- ja alamäessä.

1.2 Tärkeitä turvallisuusohjeita – ehdottomasti noudatettava

smoov on pyörätuoleihin tarkoitettu apumootori, joka käsittää ajo- ja hallintayksikön. Apumootorin asennus ja käyttö on sallittua vain sellaisten pyörätuolien kohdalla, jotka on mainittu Alberin pidiketietokannassa. Apumootoria saavat käyttää turvallisuusyistä ainoastaan henkilöt, jotka

- on saaneet opastuksen laitteen käyttöön
- kykenevät liikkuttamaan kumpaakin kättä tai käsivartta ilman merkittäviä rajoituksia sekä sovittamaan kummankin käden/käsivarren liikkeen yhteen
- pystyvät fyysisten ja henkisten kykyjensä puolesta käyttämään pyörätuolia siihen asennetulla smoov-apumootorilla varustettuna turvallisesti kaikissa käyttötilanteissa samoin kuin jarruttamaan tai pysäyttämään pyörätuolin smoov-apumootorin toimintahäiriöiden tai sammumisen tapauksessa.

Perehdyttäminen laitteen käyttöön on osa laitteen toimitusta. Perehdyttämisestä huolehtii joko jälleenmyyjä tai Alber GmbH:n edustaja. Tämä ei aiheuta lisäkuluja asiakkaalle.

Jos tunnet olosi epävarmaksi käyttäessäsi smoov-apumootoria, pyydä jälleenmyyjäsi opastamaan sinua laitteen käsittelyssä.

Teknisten häiriöiden sattuessa voit kääntyä jälleenmyyjän tai Alberin palvelukeskuksen puoleen (puhelin 0800 909 6250).

smoov-apumootoria käyttäessäsi sinun noudatettava tarkoin pyörätuolisi valmistajan ilmoittamia ohjearvoja (esim. alustan suurimman sallitun kaltevuuden, pyörien ilmanpaineen, enimmäisnopeuden jne. osalta) samoin kuin valmistajan antamia käyttöä koskevia yleisohjeita. Raja-arvoja ei missään tapauksessa saa ylittää.

Myös liikkumista voimakkaiden sähköisten häiriökenttien läheisyydessä on vältettävä.

smoov-apumootorin käyttö voi harvinaisissa tapauksissa häiritä muiden laitteiden (esimerkiksi tavaratalojen varashälytinten) toimintaa.

smoov-apumootoria ei saa käyttää liukuportaisiin ja liukukäytävälle ajettaessa.

Mikäli harrastat pyörätuolissa istuessasi urheilua (esim. painonnostoa tms.), smoov-apumootorista on katkaistava virta ja pyörätuolin seisontajarrut on kytkettävä päälle.

smoov-apumootoriin ei saa yhdistää lisävarusteita, joita Alber ei ole hyväksynyt.



Käyttäjä saa aloittaa smoov-apumootorin käytön vasta sen jälkeen, kun hän on saanut apumootorin käyttöä koskevan perehdytyksen.

Ota tämän osalta yhteyttä jälleenmyyjäsi tai Alberin edustajaan.

smoov-apumootorin käytön ei katsota olevan asianmukaista, mikäli laitteen käyttö aloitetaan saamatta ensin asiaankuuluvaa perehdytystä laitteen käyttöön. Tämä voi johtaa muun muassa takuun raukeamiseen. Laitteesta voi aiheutua vammojen vaara, mikäli laitetta ei käytetä asianmukaisesti.

1.3 smoov-apumootorin asianmukainen käyttö

smoov on lääkinällinen laite, joka on tarkoitettu vammansa vuoksi pyörätuolia tarvitseville aktiivisille pyörätuolin käyttäjille. smoov on manuaalisiin pyörätuoleihin asennettava apumootori, joka muuntaa manuaaliseen pyörätuolin sähköpyörätuoliksi ja parantaa siten merkittävästi pyörätuolin käyttäjän liikkuvuutta ja joustavuutta.

smoov-apumootoria saa käyttää, kuljettaa ja huoltaa yksinomaan tämän käyttöohjeen mukaisesti. smoov-apumootorin asennus ja käyttö on sallittua vain, jos apumootorin yhteydessä käytettävä pyörätuoli mainittu Alberin pidiketietokannassa.

Sopivien pyörätuolien lisäämisestä tietokantaan päättää jälleenmyyjä tai Alber itse.

1.4 Käsittelyohjeita

smoov-apumootorilla varustetut pyörätuolit on tarkoitettu ainoastaan liikuntarajoitteisten henkilöiden kuljettamiseen. Alberin hyväksymien varusteiden lisäksi niihin ei saa asentaa muita osia. Laitteeseen ei saa tehdä myöskään teknisiä muutoksia.

smoov-apumootorin yksittäiset komponentit, lisäosat samoin kuin pidikkeet ja adapteriakselit saa asentaa ainoastaan Alber tai Alberin valtuuttama erikoisliike.

smoov-apumootorin käytön edellytykset:

- Tämän käyttöohjeen noudattaminen kaikilta osin
- smoov-apumootorin avustuksella ajamista koskevien tietojen noudattaminen samoin kuin luvussa 10 esitettyjen turvallisuusohjeiden ja varoitusten noudattaminen

- smooV apumootoria saavat käyttää vain henkilöt, jotka on perehdytetty laitteen käsittelyyn.
- Käyttäjä tai sivulliset eivät ole tehneet smooV-apumootoriin muutoksia.

Henkilön katsotaan olevan perehdytetty laitteen smooV-apumootorin käyttöön, mikäli henkilölle on selostettu hänelle kuuluvat tehtävät sekä virheellisistä toimintatavoista aiheutuvat vaarat ja mikäli henkilöä on opastettu smooV-apumootorin käsittelyssä. Tällainen henkilö on yleensä smooV-apumootorilla varustetun pyörätuolin käyttäjä. Perehdyttämisestä vastaa valtuutettu erikoisliike tai Alber GmbH:n edustaja. **smooV-apumootoria eivät saa käyttää henkilöt, jotka eivät ole saaneet perehdytystä laitteen käyttöön tai jotka eivät muutoin täytä laitteen käyttöön vaadittavia edellytyksiä.**

smooV-apumootoria ei saa käyttää tarkoituksiin, jotka ovat asianmukaiseksi katsotun käytön vastaisia. Tämä koskee erityisesti kaikenlaista kuormien kuljettamista (esimerkiksi käyttöesineiden kuljettamista) tai lisähenkilöiden kyyditsemistä pyörätuolissa. Asianmukaiseen käyttöön kuuluvat myös käyttöohjeissa annettujen huoltotöitä koskevien ohjeiden noudattaminen samoin kuin ajokäyttöä koskevien turvallisuusohjeiden ja varoitusten noudattaminen.

Alber GmbH katsoo seuraavat tapaukset smooV-apumootorin väärinkäytöksi:

- Laitteen käyttö tämän oppaan ohjeiden ja suositusten vastaisesti
- Tässä oppaassa määriteltyjen teknisten raja-arvojen ylittäminen
- Laitteeseen tehtävät tekniset muutokset
- Muiden kuin Alberin valmistamien tai käyttöön tarjoamien osien ja lisävarusteiden asennus ja käyttö



Alber GmbH ei vastaa vahingoista, jotka johtuvat smooV-apumootorin ja sen lisävarusteiden virheellisestä käytöstä, smooV-apumootorin ja sen lisävarusteiden käytöstä tähän perehdyttämättömän henkilön toimesta, smooV-apumootorin ja sen lisävarusteiden käytöstä tämän oppaan ohjeiden ja erityisesti oppaan sisältämien turvallisuusohjeiden ja varoitusten vastaisesti samoin kuin tässä oppaassa määriteltyjen teknisten rajojen ylittymisestä käyttäjän tai sivullisen kohdalla.



Perehdy ennen smooV-apumootorin käytön aloittamista tämän oppaan yksittäisten kappaleiden sisältämiin turvallisuusohjeisiin ja varoituksiin.

1.5. Merkkien selitykset

Tärkeät vinkit ja ohjeet on merkitty tässä käyttöohjeessa seuraavasti:



Vinkejä ja lisätietoja.



Varoittaa mahdollisista turvallisuus- ja terveysriskeistä ja terveydelle aiheutuvista vaaroista sekä muistuttaa mahdollisista tapaturman vaaroista. Varoittaa mahdollisista teknisistä ongelmista tai vaurioista.

Noudata ehdottomasti näitä ohjeita ja varoituksia välttääksesi henkilövahingot sekä tuotteen vahingoittumisen!

Tässä käyttöohjeessa käytetyt sijaintia koskevat käsitteet (esimerkiksi "edessä", "takana", "vasemmalla", "oikealla" jne.) on määritelty käyttäjän näkökulmasta katsottuna.

Seuraavassa on selostettu kilvissä (katso luku 19) ja osittain myös tässä käyttöohjeessa käytetyt symbolit.



smooV ja siihen kuuluva ulkoinen latauslaite täyttävät sekä sähköpyörätuoleja koskevan standardin EN 12184 että pyörätuoleja koskevan standardin ISO 7176-14 asiaankuuluvien lukujen vaatimukset ja vastaavat EU:n lääkinnällisistä laitteista annetun asetuksen (MDR) 2017/745 vaatimuksia. SmooV-apumoottori on luokkaan I kuuluva lääkinnällinen laite.



Tällä tuotteella on UKCA-merkintä Yhdistyneen kuningaskunnan vuoden 2002 lääkintälaitteasetuksen osan II luokan I mukaisesti.



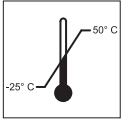
Lääkinnällinen laite



smooV-apumootorin ja sen osien hävittämistä koskeva ohje, katso luku 12.4



Laite on suojattava kosteudelta.



Ilmoittaa lämpötila-alueen, jolla smoov-apumootoria voi käyttää.



smoov-apumootorin käyttö: Noudata käyttöohjetta!

Tämä käyttöohje sisältää muun muassa smoov-apumootorin käyttöä ja akkujen lataamista koskevia ohjeita, tietoja ja varoituksia. Nämä tiedot on luettava, ennen kuin smoov-apumootori otetaan käyttöön tai apumootorin akut ladataan ensimmäistä kertaa. Tietoja on myös noudatettava apumootorin käytön ja akkujen lataamisen yhteydessä.

Laturi/lataaminen: Noudata käyttöohjetta!

Tämä käyttöohje sisältää muun muassa laturin käyttöä ja akkujen lataamista koskevia ohjeita, tietoja ja varoituksia. Nämä tiedot on luettava, ennen kuin smoov-apumootori otetaan käyttöön tai apumootorin akut ladataan ensimmäistä kertaa. Tietoja on myös noudatettava apumootorin käytön ja akkujen lataamisen yhteydessä.



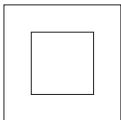
Henkilön maksimipaino, jolla smoov-apumootoria saa kuormittaa. 150 kg



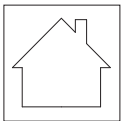
Valmistuspäivämäärän merkintä laitekilvessä



Laitteen valmistajan nimi ja osoite (katso tämän käyttöohjeen takasivu)



Suojaeristetty, laiteluokka 2



Ei saa käyttää ulkona (latauslaite)



Varoitus magneettisista kentistä ja voimista.



Vaarallisen aineen merkintä (luokka 9) päällyspakkauksessa



Käsien ruhjoutumisen vaara

1.6 Sallitut käyttöolosuhteet/käyttöpaikat

- Noudata käyttöolosuhteille asetettuja vaatimuksia sen pyörätuolin käyttöohjeessa, johon smooV on asennettu.
- Noudata smooV-apumoottoria koskevien tietojen lisäksi ehdottomasti myös pyörätuolivalmistajan ilmoittamia tietoja (esim. suurin sallittu ajoalustan kaltevuus, suurin sallittu ylitettävän esteen korkeus, suurin sallittu käyttäjän paino, maksiminopeus jne.). Noudata aina pienintä ilmoitetuista arvoista!
- Pyörätuolin sallittuihin käyttöolosuhteisiin liittyvät rajoitukset (esim. suurimman sallitun ajoalustan kaltevuuden, suurimman sallitun ylitettävän esteen korkeuden, suurimman sallitun käyttäjän painon jne. osalta) on otettava aina huomioon myös smooV-apumoottorin käytön yhteydessä!
- smooV-apumoottoria saa käyttää vain -25 °C:n ja +50 °C:n välisellä lämpötila-alueella. Huolehdi tämän vuoksi siitä, että smooV ei altistu lämmönlähteille (esimerkiksi voimakkaalle auringonpaisteelle), sillä muutoin laitteen pinnat voivat kuumentua voimakkaasti.
- Vältä liikkumista päällystämättömällä ajoalustalla (esim. irtosoralla, hiekassa, mudassa, lumessa, jäällä tai syvässä vesilammikoissa).
- Noudata erityisesti luvun 3 turvaohjeita ja varoituksia.



Kun smooVIN kanssa matkustetaan, kallistuksenestimet on asennettava pareittain, jotta vähennetään vakavan loukkaantumisen riskiä, jos pyörätuoli kaatuu taaksepäin.

Pyörätuolin taipumus kaatua riippuu useista tekijöistä, kuten pyörätuolin painopisteestä, käyttäjän painosta, lähestymisnopeudesta tai kaltevuudesta, jossa pyörätuolin käyttäjä on. Pyörätuolin käyttäjän, jonka fyysisten ja henkisten kykyjen vuoksi hän ei voi täysin sulkea pois taaksepäin kaatumisesta aiheutuvia vammoja, on käytettävä kallistuksenestolaitteita.

Lisäksi vain kuljettajien, joilla on kokemusta kaikista ajotilanteista, tulisi harkita ajamista ilman kallistuksenestolaitteita (omien kykyjensä lisäksi).

Tästä huolimatta Alber ei ota vastuuta onnettomuuksista, jotka johtuvat kaatumisenestolaitteiden puuttumisesta tai poistamisesta.



Huolehdi mahdollisuuksien mukaan siitä, että smooV ei altistu pitkäaikaisesti voimakkaalle auringonpaisteelle. Muutoin moottorin lämpenee, mikä estää äärimmäisissä tapauksissa moottorin tehon täysinäisen hyödyntämisen. Myös muoviosat vanhenevat nopeammin voimakkaassa auringonpaisteessa. Ajoyksikkö saattaa myös kuumentua pitkäaikaisen käytön yhteydessä (ja altistuessaan mahdollisesti lisäksi voimakkaalle auringonpaisteelle).

Ylikuumenemisen tapauksessa: Anna smooV-apumoottorin jäähtyä vähintään 60 minuutin ajan. Vältä tällöin myös joutumista millään tavoin apumoottorien kosketuksiin apumoottorin kanssa (esimerkiksi käsien tai paljaiden säärrien osalta).

1.7 Toimitussisältö

- smooV-apumoottorin ajo- ja hallintayksikkö
- latauslaite
- USB-C-latausjohto hallintayksikön lataamiseen
- käyttäjän pyörätuoliin sopiva hallintayksikön kiinnityslevy (asennettu valmiiksi pyörätuoliin)
- tämä käyttöohje
- pyörätuolin adapteriakseli ja hallintayksikön pidike (asennettu valmiiksi pyörätuoliin)

Tarkasta, että toimitus sisältää kaikki ilmoitetut osat. Jos osia puuttuu, ota yhteyttä jälleenmyyjäsi.

1.8 Tärkeimmät osat yhdellä silmäyksellä

(avaa tätä varten kannen yleiskuva laitteesta)

Smoov-ajoyksikkö (kuva A)

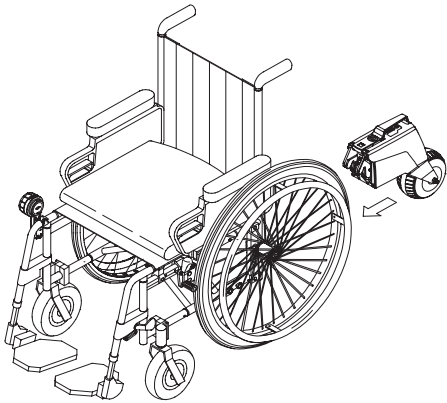
Latausliitin	1
Akun kapasiteetin näyttö	2
Virtapainike	3
Kahva (lukittavissa)	4
USB-C-latausliittimen suojus	5
USB-C-liitin	6
Takavalo	7
Vetopyörä	8
Lukituskyynsi	9

Smoov-hallintayksikkö (kuva B)

Virtapainike	10
Nopeudenvälintapyörä	11
Hallintayksikön näyttö	12
USB-C-liittimen suojus	13
USB-C-latausliitin	14
Pairing-painike	15
Kiinnityslevy	16
Salpa	17

Latauslaite (kuva C)

Latauspistoke	18
Verkkopistoke	19
LED-näyttö 1	20
LED-näyttö 2	21



2. Käyttöönotto

Alber tai jälleenmyyjä huolehtii smoo- apumoottorin ja mahdollisesti tilaamiesi lisävarusteiden asentamisesta pyörätuoliin ja toimittaa laitteet siten käyttövalmiina. Tämän vuoksi pyörätuolin pohjassa on ajoyksikön asentamiseen tarkoitettu pidike tai adapteriakseli [22] (katso luvut 8.2 ja 8.3) ja pyörätuolin rungossa puolestaan hallintayksikön kiinnittämiseen tarkoitettu pidike (katso luku 2.3).

Jälleenmyyjä tai Alberin edustaja perehdyttää sinut smoo- apumoottorin luovutuksen yhteydessä laitteen ja laitteen mukana tilaamiesi lisävarusteiden käyttöön. Sinulle luovutetaan tällöin myös tämä käyttöohje, joka sisältää teknisten tietojen ohella tärkeitä smoo- apumoottoriin käyttöä koskevia ohjeita.

Voimassa olevien kuljetusmääräysten vuoksi ajo- ja hallintayksikön akkujen varaustaso on toimitushetkellä enintään 30 prosenttia. Sinun on tämän vuoksi syytä ladata molemmat akut täyteen ennen ensimmäistä käyttökertaa (katso luku 4).



Alber valmistaa erimallisia adapteriakseleita ja lisäosia, minkä vuoksi tämän oppaan kuvissa näkyvät osat saattavat toisinaan poiketa pyörätuoliin asennetuista osista. Tämä ei kuitenkaan vaikuta smoo- apumoottorin toimintoihin.



Seuraavissa luvuissa esitetyt parametreja koskevat tiedot ovat tehdasasetuksia. Asetuksia voi muuttaa valinnaisena saatavan Mobility-sovelluksen avulla pyörätuolin käyttäjän toiveiden mukaisesti.



Pyörätuolin ohjaus ja jarruttaminen tapahtuvat kelausvanteen avulla. Erityisesti jarruttamisen yhteydessä muodostuu lämpöä käden ja (etenkin muovisen) kelausvanteen välisen kitkan vuoksi. Suosittelemme tämän vuoksi käyttämään smoo- apumoottorin käytön aikana sopivia käsineitä, jotta käsiin ei muodostu rakkuloita.



Smoo- apumoottoria eivät saa käyttää henkilöt, jotka eivät ole saaneet perehdytystä laitteen käyttöön tai jotka eivät muutoin täytä laitteen käyttöön vaadittavia edellytyksiä.



Nopeusrajoitus

Turvallisuutesi vuoksi suosittelemme, että et ylitä päivittäisessä käytössä ilmoitettua smoo- apumoottorin tai pyörätuolin suurinta sallittua nopeutta (noudata aina pienempää näistä arvoista). Takuu ei kata vahinkoja, jotka johtuvat pyörätuolin käytöstä määritellyä enimmäisnopeutta suuremmilla nopeuksilla.



smoo- apumoottoria ei saa käyttää, mikäli pyörätuoliin ei ole asennettu kahta seisontajarrua.



Kun smoo- apumoottorin kanssa matkustetaan, kallistuksenestimet on asennettava pareittain, jotta vähennetään vakavan loukkaantumisen riskiä, jos pyörätuoli kaatuu taaksepäin.

Pyörätuolin taipumus kaatua riippuu useista tekijöistä, kuten pyörätuolin painopisteestä, käyttäjän painosta, lähestymisnopeudesta tai kaltevuudesta, jossa pyörätuolin käyttäjä on.

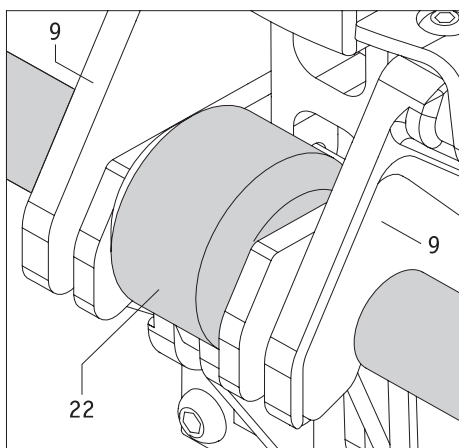
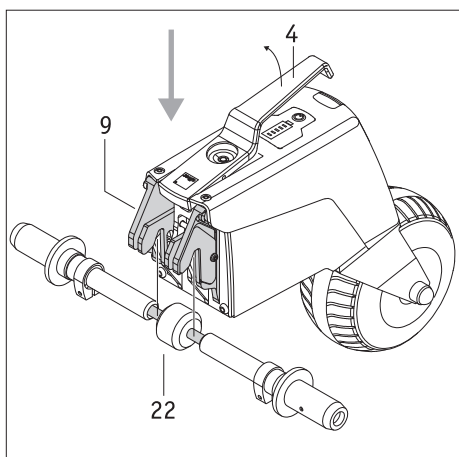
Pyörätuolin käyttäjän, jonka fyysisten ja henkisten kykyjen vuoksi hän ei voi täysin sulkea pois taaksepäin kaatumisesta aiheutuvia vammoja, on käytettävä kallistuksenestolaitteita.

Lisäksi vain sellaisten käyttäjien, joilla on kokemusta kaikista ajotilanteista, tulisi harkita ajamista ilman kallistuksenestolaitteita (omien kykyjensä lisäksi).

Tästä huolimatta Alber ei ota vastuuta onnettomuuksista, jotka johtuvat kaatumisenestolaitteiden puuttumisesta tai poistamisesta.



smoo- ajoyksikön avulla saavutettavissa oleva enimmäisnopeus on 6 tai 10 km/h. Ajoyksikkö kytkeytyy tyhjäkäynnille, mikäli tämä arvo ylittyy (esimerkiksi alamäessä). Nopeutta on tällöin pienennettävä kelausvanteen avulla. Ajoyksikkö käynnistyy automaattisesti uudelleen heti, kun pyörätuolin nopeus laskee aiemman nopeuden / asetetun nopeuden alapuolelle.



2.1 Ajoyksikön asentaminen pyörätuoliin

Aktiiviset pyörätuolin käyttäjät pystyvät kiinnittämään smooV-apumoottorin ajoyksikön pienen harjoittelun jälkeen itse pyörätuolista käsin. Vaihtoehtoisesti ajoyksikön voi asentaa jo ennen käyttäjän istuutumista pyörätuoliin. Asentamisen voi suorittaa myös avustaja.

Asentamisen tulee tapahtua aina seuraavien ohjeiden mukaisesti.

- Estä pyörätuolin liikkuminen vahingossa pois paikaltaan kytkemällä seisontajarrut.
- Varmista, että sekä ajo- että hallintayksikkö on kytketty pois päältä. Kummankin yksikön saa kiinnittää pyörätuoliin vain, jos yksiköt on kytketty pois päältä.
- Tartu ajoyksikköön kahvasta [4] ja **vieritä** yksikkö pyörätuolin alle. Tämä on tärkeää, sillä pyörätuoli saattaa ajoyksikköä nostettaessa kallistua taaksepäin!
- Nosta ajoyksikköä kahvasta [4]. Pyörätuolin lukituskyynsi [9] avautuu tällöin automaattisesti.
- Vie lukituskyynsi [9] pyörätuolin yhteydessä olevaan pidikkeen tai adapteriakselin [22] sisään ja irrota otteesi kahvasta [4].
- Jos lukituskyynsi [9] ja pidike tai adapteriakseli [22] on yhdistetty oikein toisiinsa, kahva [4] laskeutuu automaattisesti lepoasentoonsa.
- Varmista lisäksi koteloa kevyesti liikuttamalla, että ajoyksikkö on yhdistetty oikein pyörätuoliin. Ajoyksikköön ei saa tällöin missään tapauksessa tarttua eikä yksikköä nostaa kahvasta [4], sillä yksikkö irtoaa tällöin kiinnityksestään. Ajoyksikköön ei saa myöskään tarttua vetopyörän [8] alueelta, jotta mahdollisesti vaakasuorassa pyörivä vetopyörä ei aiheuta sormille ruhjevammoja.

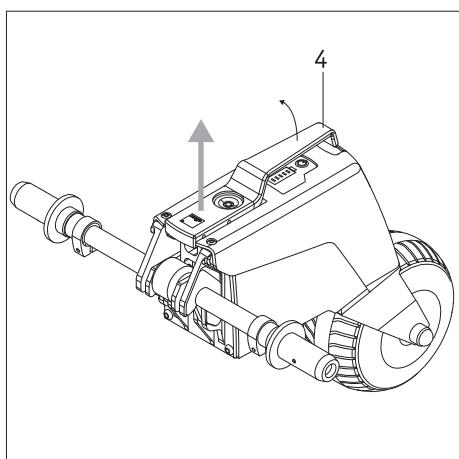
Ajoyksikkö on näin asennettu pyörätuoliin. Seuraavassa vaiheessa on vuorossa hallintayksikön asennus.



Muista, että lukituskyynsi [9] avautuu nostettaessa ajoyksikköä kahvasta [4], jolloin ajoyksikkö irtoaa pidikkeestä/adaptoriakselista [22]!



Estä pyörätuolin liikkuminen vahingossa pois paikaltaan kytkemällä seisontajarrut.
Varmista, että virta on katkaistu ajoyksiköstä. Laitteen saa kiinnittää pyörätuoliin vain, jos laite on kytketty pois päältä.



2.2 Ajoyksikön irrottaminen pyörätuolista

Aktiivinen pyörätuolin käyttäjä voi myös itse irrottaa smooV-apumoottorin pyörätuolista tai jättää tämän toimenpiteen avustajan tehtäväksi.

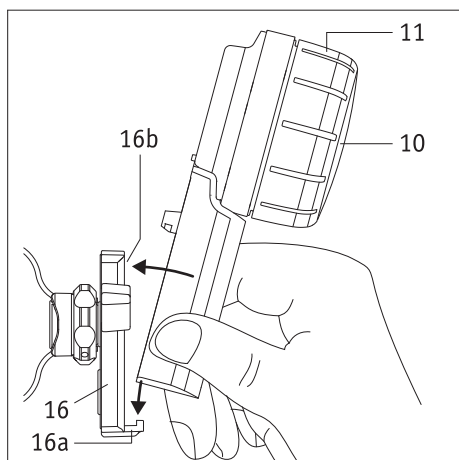
- Estä pyörätuolin liikkuminen vahingossa pois paikaltaan kytkemällä seisontajarrut.
- Varmista, että sekä ajo- että hallintayksikkö on kytketty pois päältä. Kummankin yksikön saa irrottaa pyörätuolista vain, jos yksiköt on kytketty pois päältä.
- Nosta ajoyksikköä kahvasta [4]. Pyörätuolin lukituskyynsi [9] avautuu tällöin automaattisesti.
- Poista ajoyksikkö pidikkeestä tai adapteriakselista [22]. **Vieritä** ajoyksikkö pyörätuolin alapuolelta pyörätuolin eteen. Tämä on tärkeää, sillä pyörätuoli saattaa ajoyksikköä nostettaessa kallistua taaksepäin!
- Sijoita ajoyksikkö turvalliseen säilytyspaikkaan, jossa laite on suojassa väärinkäytöltä (esimerkiksi leikkivien lasten ulottumattomissa).



Estä pyörätuolin liikkuminen vahingossa pois paikaltaan kytkemällä seisontajarrut.
Varmista, että virta on katkaistu ajoyksiköstä. Laitteen saa irrottaa pyörätuolista vain, jos laite on kytketty pois päältä.

2.3 Hallintayksikön kiinnittäminen ja irrottaminen

Apuvälineiden jälleenmyyjä on asentanut pyörätuoliin kiinnityslevyn [16] hallintayksikön kiinnittämistä varten. Hallintayksikön voi näin kiinnittää kiinnityslevyyn tai irrottaa kiinnityslevystä tarpeen mukaan.

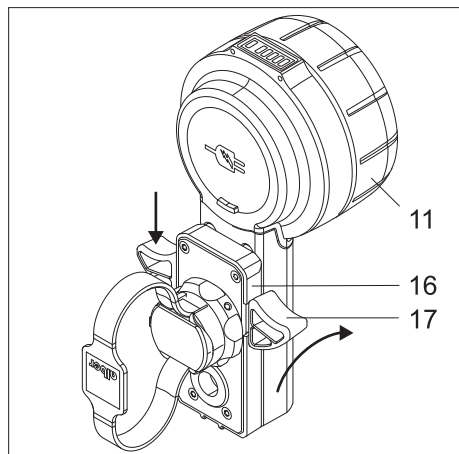


Hallintayksikön kiinnittäminen

- Kytke pyörätuolin seisontajarrut.
- Katkaise ensin virta kokonaan ajoyksiköstä (ks. luku 3.6.2).
- Jos virta on kytketty myös hallintayksikköön, katkaise virta myös hallintayksiköstä (ks. luku 3.6.1)
- Vie hallintayksikkö tämän jälkeen viistossa asennossa kiinnityslevyn [16] pidikkeeseen [16a]. Tartu hallintayksikköön tällöin alhaalta kahvasta. Älä missään tapauksessa tartu yksikköön nopeudenvälintapyörästä [11] käsin (ks. kuva).
- Kallista hallintayksikköä kiinnityslevyä [16] vasten, kunnes kuulet yksikön lukittuvan pidikkeeseen [16b].
- Varmista, että hallintayksikkö on lukittunut asianmukaisesti paikalleen kiinnityslevyyn [16].



Älä missään tapauksessa tartu hallintayksikköön nopeudenvälintapyörästä [11] viedessäsi yksikön kiinnityslevyn [16] sisään. Tartu yksikköön ainoastaan kahvasta käsin (ks. oheinen kuva). Näin virta ei kytkeydy vahingossa hallintayksikköön.



Hallintayksikön poistaminen

- Kytke pyörätuolin seisontajarrut.
- Katkaise ensin virta kokonaan ajoyksiköstä, jollet ole jo tehnyt näin (ks. luku 3.6.2).
- Katkaise virta hallintayksiköstä (ks. luku 3.6.1).
- Paina kiinnityslevyn [16] olevaa salpaa [17] alas jommaltakummalta puolelta tai molemmilta puolilta. Pidä ohjausyksikköä kiinni vain kahvasta, älä koskaan nopeudenvälintapyörästä [11].
- Poista hallintayksikkö kiinnityslevystä [16]. Tartu hallintayksikköön tällöin kahvasta. Älä missään tapauksessa tartu yksikköön nopeudenvälintapyörästä [11] käsin.
- Sijoita ajoyksikkö turvalliseen säilytyspaikkaan.

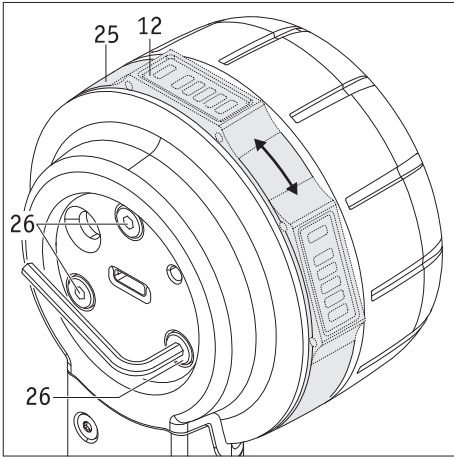


Kun painat olevaa salpaa [17] alas ja irrotat ohjausyksikön kiinnityslevystä [16], älä koskaan pidä sitä kiinni nopeudenvälintapyörästä [11], vaan ainoastaan kahvasta (ks. viereinen kuva).

Näin estetään ohjausyksikön tahaton kytkeytyminen päälle ja putoaminen alas.

Tietoja vasenkätisille henkilöille

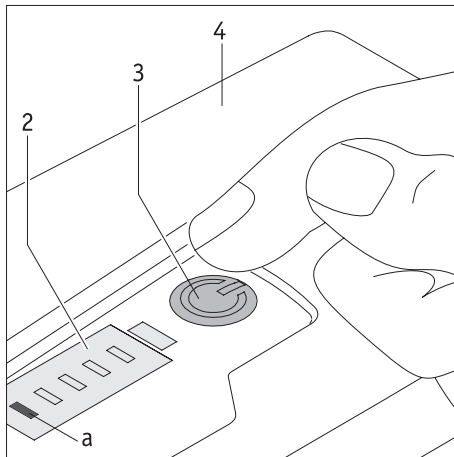
- Kiinnityslevy [16] on asennettu pyörätuolin oikealle puolelle, ellei ole ilmoittanut smoo-v-apumoottorin tilauksen yhteydessä toisin.
- Hallintayksikön toimintatapaa voi tarvittaessa muuttaa Mobility-sovelluksen avulla vasenkätistä käyttäjää varten. Lisätietoja aiheesta on Mobility-sovelluksen käyttöohjeessa.



2.4 Hallintayksikön asetukset

Näytön [12] asentoa voi muuttaa tarpeen mukaan.

- Katkaise virta kokonaan ajoyksiköstä (ks. luku 3.6.2).
- Avaa hallintayksikön suojus [13].
- Avaa hallintayksikön taustapuolella sijaitsevia kolmea ruuvia [26] **enintään puoli kierrosta**. Käytä tarkoitukseen kuusiokoloavainta, avainväli 2,5.
- Kierrä rengasta [25], kunnes näyttö [12] on haluamassasi asennossa. Kiristä kolmea ruuvia [26] tämän jälkeen **varovasti**, kunnes rengasta [25] ei voi enää kiertää.
- Sulje hallintayksikön suojus [13].



3. Liikkuminen apumoottorin avulla

3.1 Järjestelmän käynnistäminen

Virta on kytkettävä ajo- ja hallintayksikköön ennen liikkeellelähtöä apumoottorin avulla. Suorita tällöin vuoron perään seuraavat vaiheet:

- Kytke kaikki lähelläsi olevat Bluetooth®-laitteet pois päältä, jotta ne eivät häiritse yhteyden muodostamista ajo- ja hallintayksikön välille.
- Varmista, että ajoyksikön vetopyörä [8] on oikeassa asennossa (ks. luku 3.4).
- Paina lyhyesti ajoyksikön painiketta [3]. Virta kytkeytyy tällöin yksikköön. Kuultavissa on lyhyt äänimerkki, painikkeeseen [3] syttyy vihreä valo ja näyttö [2] ilmoittaa akun kapasiteetin (ks. luku 5.1). Lisäksi tämän jälkeen palaa myös takavallo [7].
- Kytke virta hallintayksikköön (yksikön on tällöin oltava pidikkeessä [16]), painamalla yksikön painiketta [10] noin 2 sekuntia.
- LED-valo [f] näyttää nyt hallintayksikön akun kapasiteetin eri värein (ks. luku 5.2). Jos sininen LED-valo [f] vilkkuu, yksikkö yrittää muodostaa Bluetooth®-yhteyden ajo-yksikköön.
- Jos Bluetooth®-yhteyden muodostuminen ei onnistu 10 sekunnin kuluessa, punainen LED-valo [f] vilkkuu 20 sekunnin ajan. Tämän jälkeen hallintayksikkö kytkeytyy pois päältä.
- Jos Bluetooth®-yhteyden muodostaminen ajo- ja hallintayksikön välille onnistuu, hallintayksikön LED-valo [f] palaa yhtäjaksoisesti. Värien merkitys on selostettu luvussa 5.2. Näyttö ilmaisee myös hallintayksikön akun kapasiteetin.

Bluetooth®-yhteyden muodostaminen edellä kuvattujen vaiheiden yhteydessä voi epäonnistua seuraavista syistä:

Vetopyörä on väärässä asennossa.

Virtaa ei voi kytkeä ajoyksikköön, jos vetopyörä [8] on väärässä asennossa (ks. luku 3.4). Virtapainikkeessa [3] palaa tällöin vihreä valo, ja näytössä [2] vilkkuu puolestaan valkoinen LED-valo [c].

Ajoyksikön akku on tyhjä.

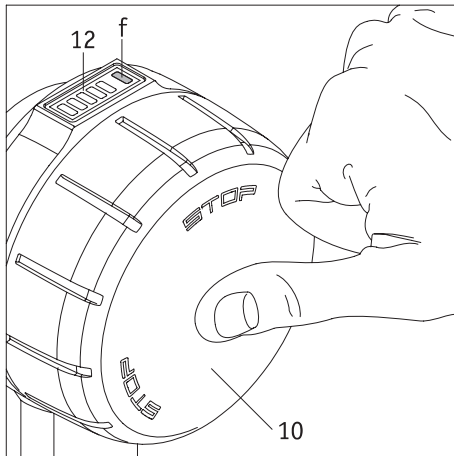
Jos akun kapasiteetti ei ole enää riittävä, LED-valo [a] vilkkuu hetken ajan näytössä [2] kytkettäessä virta smoov-apumoottoriin. Tämän jälkeen järjestelmä kytkeytyy kokonaan pois päältä. Lataa akku siten kuin luvussa 4.1 on kuvattu.

Hallintayksikön akku on tyhjä.

Jos akun kapasiteetti ei ole enää riittävä, LED-valo [f] vilkkuu hetken ajan näytössä [12] kytkettäessä virta hallintayksikköön. Tämän jälkeen järjestelmä kytkeytyy kokonaan pois päältä. Lataa akku siten kuin luvussa 4.2 on kuvattu.

Järjestelmävirhe

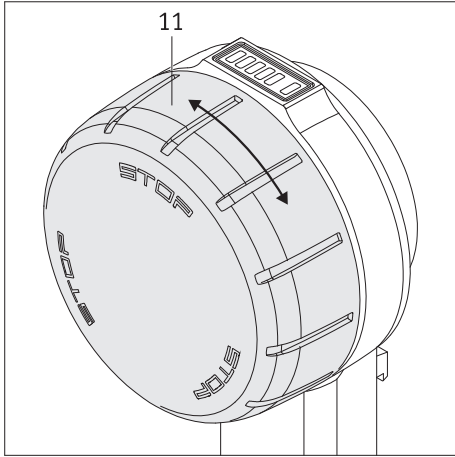
Ks. tämän osalta luku 6.



Bluetooth®-laitteiden aiheuttama häiriö

Tarkasta, onko kaikki lähelläsi olevat Bluetooth®-laitteet kytketty pois päältä.

Jos näin on, eikä yhteyden muodostaminen ajo- ja hallintayksikön välille onnistu usean yrityksen jälkeen, ota yhteyttä jälleenmyyjäsi.



3.2 Liikkuminen smooV-apumootorin avulla

Liikkeellelähtö on mahdollista, kun ajo- ja hallintayksikön välille on muodostettu Bluetooth®-yhteys. Tällöin on huomattava seuraavat tekijät:

- smooV pystyy liikkumaan (käyttäjistä katsottuna) **vain eteenpäin**. Peruuttaminen laitteen avulla ei siten ole mahdollista.
- smooV on pelkästään pyörätuolin apumootori, eikä sitä ole varustettu jarrutustoiminnoilla. Liikesuunnan ohjaus ja jarruttaminen tapahtuvat pyörätuolin kelausvanteen avulla.
- smooV alkaa liikkua, kun nopeudenvälintapyörää [11] pyöritetään eteenpäin. Mitä pidemmälle nopeudenvälintapyörää pyöritetään liikesuunnassa, sitä nopeammin pyörätuoli liikkuu.
- Nopeudenvälintapyörää [11] voi pyörittää rajoituksetta. Nopeus ei voi kuitenkaan kasvaa enää sen jälkeen, kun huippunopeus on saavutettu.
- Nopeus pienenee, kun nopeudenvälintapyörää pyöritetään liikesuuntaan nähden vastakkaiseen suuntaan. Vetopyörä [8] pysähtyy nollakohdan alittuessa. smooV on tällöin tyhjäkäyntitilassa. Hallintayksikkö on kuitenkin edelleen toiminnassa.
- Pyörätuolin pysäyttämiseksi apumootorin pysähtymisen jälkeen on jarrutettava tavalliseen tapaan kelausvanteiden avulla.



SM00V 010:n apumootorin jatkuva tuki perustuu aktiiviseen Bluetooth®-yhteyteen hallinta- ja ajoyksikön välillä. Bluetooth®-yhteyden katketessa SM00V 010:n siirtyä turvalliseen tilaan (jossa ei ole apumootorin tukea) eli ajoyksikkö katkaisee SM00V 010:n tuen. Näin käyttäjä voi milloin tahansa reagoida hätätilanteisiin ohjaamalla järjestelmää manuaalisen pyörätuolin tapaan kelausvanteilla.

Käytettyjen tekniikoiden kokonaisuus takaa sopivan nk. quality of servicen (QoS, palvelun laatu) molemmille Bluetooth®-yhteyksille. Ajo- ja hallintayksikön välinen liitäntä toimii ensisijaisesti erillisellä Bluetooth®-yhteydellä (erillinen Bluetooth®-moduuli), mikä takaa vakaan tiedonsiirron. Yhteys sovellukseen toimii toisen Bluetooth®-moduulin kautta. Molemmat Bluetooth®-yhteydet ovat kuitenkin uusimman salaustyyppinsä ja SweynTooth-haavoittuvuudet huomioon ottaen erittäin turvallisia.

Bluetooth®-yhteyden katkeaminen voi johtua monista syistä.

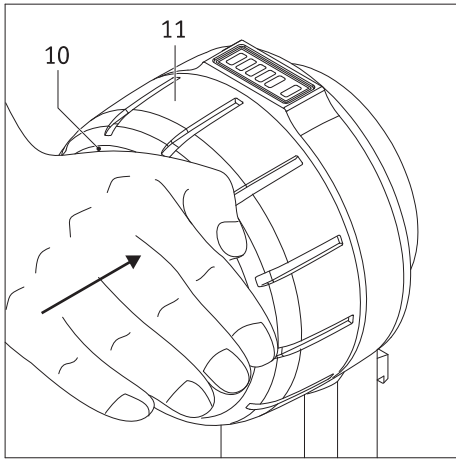
SM00V 010 on EMC-hyväksytty standardin ISO 7176-21 mukaisesti aktiivinen Bluetooth®-liitäntä mukaan lukien ja sen langaton yhteensopivuus on hyväksytty standardin ANSI C63.27:2017 mukaisesti. Siksi katkokset kotitalous- ja toimistoympäristöissä ovat erittäin epätodennäköisiä. Kaikkia mahdollisia suuria häiriölähteitä ei kuitenkaan ole voitu ennakoita.

Silti on todella epätodennäköistä, että Bluetooth®-yhteys katkeaisi muiden häiriölähteiden, kuten varashälyttimien, vaikutuksesta.

Tarkoituksellisten hakkerointihyökkäysten mahdollisuutta ei lääkinnällisten laitteiden markkinoilla voida sulkea kokonaan pois. Hyökkääjä voi yrittää saada laitteen kaatumaan laukaisemalla esim. niin kutsutun SweynTooth-haavoittuvuuden kautta vakavan vian, joka voi aiheuttaa palveluneston. Jos SM00V 010:n Bluetooth®-yhteys on katkaistu hyökkäyksellä, järjestelmä lopettaa ajamisen tukemisen saattaakseen järjestelmän turvalliseen tilaan. Joka tapauksessa yhteys katkeaa, mutta voit aina välttää vaaralliset tilanteet käyttämällä järjestelmää kuin manuaalista pyörätuolia ja siirtymällä pois vaara-alueelta.



Nopeudenvälintapyörän yksittäiset nopeusasetukset voi ohjelmoida yksilöllisesti smooV Mobility -sovelluksen avulla. Perehdy tämän osalta aihetta käsitteleviin kohtiin smooV Mobility -sovelluksen käyttöohjeessa.



3.3 Hätäpysäytys vaaratilanteissa

Jokainen pyörätuolin käyttäjä on harjaantunut pysäyttämään pyörätuolinsa vaaratilanteissa välittömästi jarruttamalla pyörätuolin kelausvanteita käyttäen.

Seuraavia ohjeita on noudatettava, jotta pyörätuolin voi pysäyttää vaaratilanteissa nopeasti myös liikuttaessa smooov-apumoottorin avulla:

- Paina virtapainikkeen [10] ulompaa osaa. Ajoyksikön vetopyörä [8] pyörii tämän jälkeen vapaasti. Hallintayksikkö **ei** kuitenkaan kytkeydy pois päältä, vaan on edelleen toimintatilassa.
- Jarruta mahdollisimman nopeasti kelausvanteita käyttäen, kunnes pyörätuoli on pysähtynyt kokonaan.

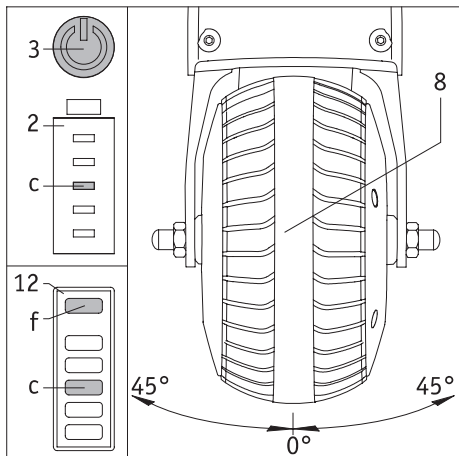


HUOMIO! – HUOMATTAVA ONNETTOMUUSRISKI!

Jos ajoyksikön vetopyörää [8] ei kytkeä hätäpysäytyksen yhteydessä tyhjäkäynnille virtapainikkeella [10], apumoottori liikuttaa pyörätuolia edelleen esiasetetulla nopeudella. Pyörätuolin pysäyttäminen kelausvanteita käyttäen on tällöin lähes mahdotonta.



Virtapainikkeen [10] painaminen ei kytke hallinta- eikä ajoyksikköä pois päältä. Tämän tilan ilmaisee LED-valojen palaminen. Tämä merkitsee sitä, että smooov alkaa liikkua heti, kun nopeudenvälintapyörää [11] pyöritetään (mahdollisesti tahattomasti). Tämän vuoksi sinun on syytä katkaista virta ajoyksiköstä kokonaan hätäpysäytyksen yhteydessä (ks. luku 3.6.2). Kytke virta uudelleen ajoyksikköön vasta sen jälkeen, kun pyörätuolilla voi jälleen liikkua turvallisesti.



3.4 Liikkuminen kaarteissa

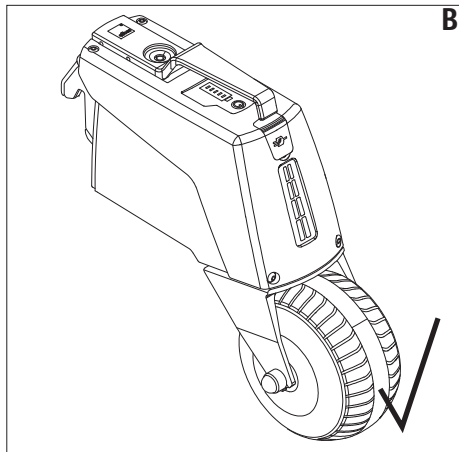
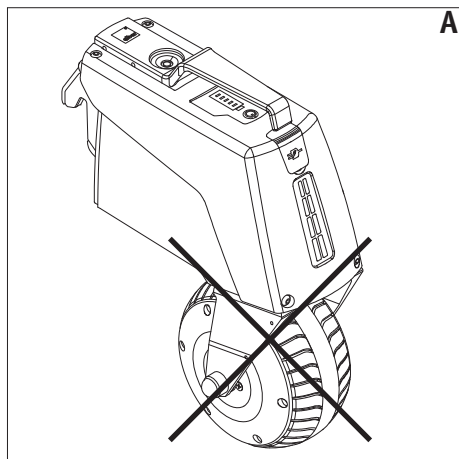
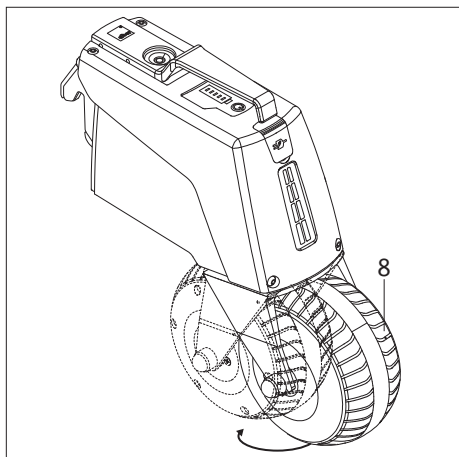
Vetopyörä [8] kääntyy kaarteissa keskiasennosta vasemmalle tai oikealle. Nopeus alenee tällöin vähitellen automaattisesti, kunnes ajoyksikkö pysähtyy lopulta kokonaan. Tämä on välttämätöntä, sillä pyörätuoli saattaa kaatua, mikäli kaarteissa liikutaan liian suurella nopeudella.

Jos ajokulma pienenee ennen apumoottorin katkaisua, nopeutta nostetaan jälleen portaittain.

Jos vetopyörä on sallitun ajoasennon ulkopuolella (yli 45° oikealla tai vasemmalla), ajoyksikkö kytkee tuen pois päältä eikä sitä voida enää aktivoida. Vasta, kun vetopyörä on jälleen ajoasennossa (kuva B), apumoottori voidaan aktivoida kääntämällä hallintayksikön nopeuden säätöpyörää uudelleen.

Ajon tukemisen aktivointi ei ole pysyvää, toisin sanoen jos pyörä ei ole aktivoitaessa ajoasennon alueella tai se on poistunut ajoasennon sallitulta alueelta ja voidaan ajaa ajoasentoon, ajokäsky on annettava uudelleen. Nopeus on säädettävä uudelleen kääntämällä nopeuden hallintayksikön säätöpyörä halutulle nopeudelle.

Kun ajoyksikkö on kytketty päälle ja se voidaan aktivoida, ajoyksikön virtapainikkeessa [3] palaa vihreä valo, ja näytöllä [2] näkyy akun kapasiteetti. Hallintayksikön näyttökentän [12] merkkivalo [f] on akun kapasiteetista riippuen vihreä, keltainen tai punainen. Merkkivalot [a]–[e] ilmaisevat puolestaan akun kapasiteetin. Jos apumoottori pysähtyy vetopyörän [8] liian jyrkän kääntöasennon vuoksi, ajoyksikön virtapainikkeessa [3] palaa vihreä valo ja valkoinen merkkivalo [c] vilkkuu. Hallintayksikön näyttökentän [12] merkkivalo [f] on akun kapasiteetista riippuen vihreä, keltainen tai punainen. Valkoinen merkkivalo [c] vilkkuu niin ikään myös hallintayksikössä.



Tärkeä turvallisuusohje

Vetopyörä [8] saattaa kääntyä eri liiketilanteissa 180 astetta. Näin voi käydä esimerkiksi kaarrettaessa heti liikkeellelähdon jälkeen jyrkästi. Tässä asennossa apumoottori pysähtyy, jolloin se käy vapaalla. Tällainen väärä vetopyörän asento (kuva A) voi johtaa (etenkin kaltevalla alustalla) siihen, että ajoyksikkö kytkeytyy energian talteenottotilaan, mikä voi vahingoittaa smoo-v-ajoyksikköä. Varmista tämän vuoksi, että vetopyörä [8] on oikeassa ajoasennossa (kuva B).



Varoitus – käsien puristumisvaara

Älä koskaan kajoa vetopyörän [8] kääntöalueella vetopyörän kotelon ja haarukan väliin.

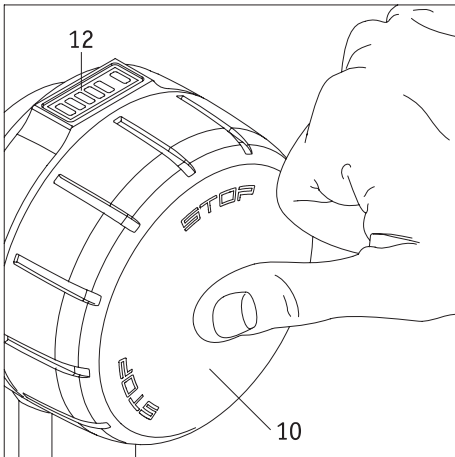
Ohje liikkeellelähtoon pysäytyksen jälkeen sekä ajoyksikön aktivointiin

Varmista ennen apumoottorin käynnistämistä, että vetopyörä [8] on oikeassa ajoasennossa (kuva B). Jos valkoinen merkkivalo (f) vilkkuu hallintayksikön näyttökentässä (12), vetopyörä ei ole oikeassa ajoasennossa. Tässä tapauksessa sinun on liikuttava kelausvanteiden avulla eteenpäin, jolloin vetopyörä kääntyy itsestään oikeaan ajoasentoon. Hallintayksikön näyttökentässä (12) näytetään nyt akun kapasiteetti tasaisesti palavana valkoisena merkkivalona. Tämän jälkeen järjestelmä voidaan jälleen aktivoida hallintayksikön nopeuden säätöpyörällä; käyttäjän on valittava haluttu nopeus uudelleen.

3.5 Toimintamatka

Jokaisen smoov-apumoottorin käyttäjän kannalta kiinnostavimpia tekijöitä on järjestelmän toimintamatka. Yleisesti voidaan sanoa, että toimintamatka on vakiovarustukseen kuuluvaa akkua (6,2 Ah) käytettäessä enimmillään 20 km.

Nämä arvot pätevät optimaalisissa olosuhteissa ja koskevat tasaista maastoa ja päällystettyä alustaa. Todelliset arvot voivat poiketa tästä maasto-olosuhteiden, ympäristön lämpötilan, alustan, pyörätuolin pyörien rengaspaineen, rungon rakenteen, pyörätuolin painon ja käyttäjän painon vuoksi.

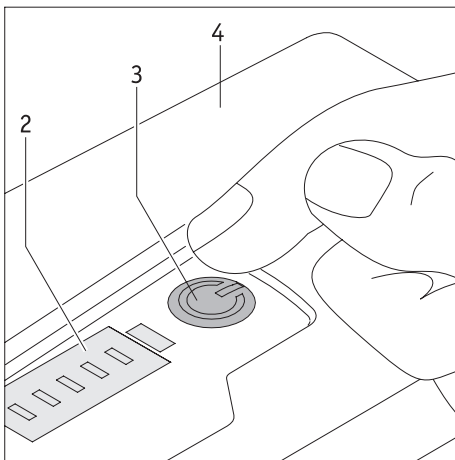


3.6 Järjestelmän sammuttaminen

3.6.1 Hallintayksikkö

Hallintayksikkö on joko ajokäytön tilassa tai valmiustilassa. Yksikköä ei voi kytkeä kokonaan pois päältä.

- Vetopyörä [8] pyörii vapaasti ilman moottorin käyttövoimaa, kun virtapainiketta [10] painetaan lyhyesti tai nopeudenvälintapyörää [11] pyöritetään kulkusuuntaan nähden vastakkaiseen suuntaan (ks. luku 3.2). Hallintayksikkö pysyy tällöin toiminnassa.
- Jos virtapainiketta [10] painetaan yli 2 sekunnin ajan, sekä hallinta- että ajoyksikkö siirtyvät valmiustilaan. Tällöin kaikki hallintayksikön LED-valot sammuvat, ja ajoyksikköön jää palamaan enää vain virtapainikkeen [3] vihreä valo.
- Hallintayksikkö kytkeytyy automaattisesti valmiustilaan, mikäli yksikkö on ollut 20 minuutin ajan käyttämättömänä. Tämä ei kuitenkaan vaikuta millään tavalla ajoyksikön toimintaan.
- Hallintayksikön käynnistäminen valmiustilasta edellyttää yksikön kytkemistä uudelleen päälle (ks. luku 3.1).



3.6.2 Ajoyksikkö

Valmiustila

- Ajoyksikön voi kytkeä valmiustilaan vain hallintayksikön avulla (ks. luku 3.6.1).
- Valmiustilassa olevan ajoyksikön voi käynnistää uudelleen vain kytkemällä ensin hallintayksikön uudelleen päälle.
- Näyttöön [2] ilmestyy virheilmoitus tai varoitus, jos valmiustilan aikana esiintyy häiriöitä tai jos akun varaus alittaa tällöin 10 %:n tason.

Virran katkaiseminen kokonaan ajoyksiköstä

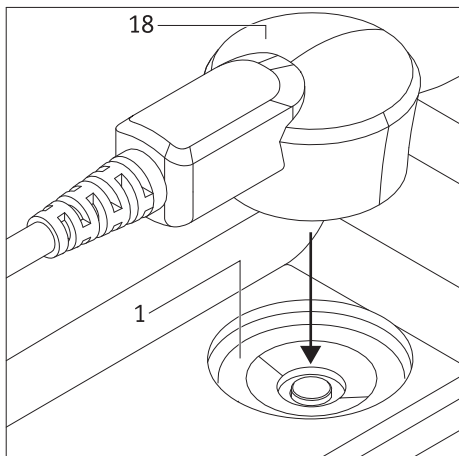
- Virta katkeaa kokonaan ajoyksiköstä painettaessa virtapainiketta [3]. Tällöin LED-valot [2], virtapainikkeen [3] LED-valo ja takavalot [7] sammuvat. Äänimerkki ilmoittaa virran katkaisemista.
- Virta katkeaa automaattisesti 1 tunnin kuluttua (tehdasasetus), mikäli ajoyksikkö ei ole saanut tämän ajan kuluessa signaalia hallintayksiköltä.
- Ajoyksikköä ei voi enää käynnistää hallintayksiköstä käsin, mikäli virta on katkaistu ajoyksiköstä kokonaan. Yksikkö on tällöin käynnistettävä uudelleen (ks. luku 3.1).



Katkaise virta ajoyksiköstä kokonaan pitkien käyttötaukojen ajaksi samoin kuin hätäpysäytyksen yhteydessä, jotta yksikköä ei voi käynnistää vahingossa.



Matkustamisen ja erityisesti lentomatkojen ajaksi hallintayksikkö on kytkettävä valmiustilaan ja ajoyksikkö puolestaan kokonaan pois päältä!

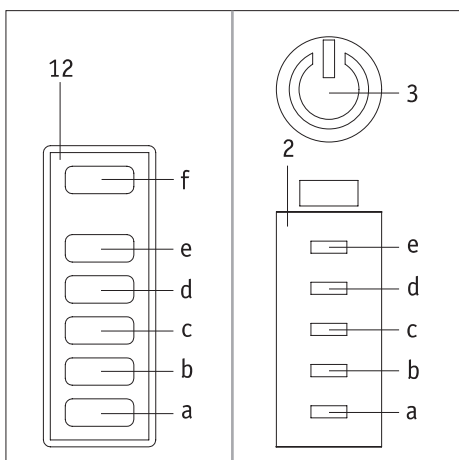


4. Akkujen lataaminen

4.1 Ajoyksikön akun lataaminen

Lue latauslaitetta koskevat turvallisuusohjeet luvuissa 11.3 ja 11.4, ennen kuin lataat smooV-apumoottorin akun ensimmäistä kertaa. Lataa akku tämän jälkeen seuraavan kuvan mukaisesti.

- Kytke hallintayksikkö valmiustilaan (ks. luku 3.6.1).
- Kytke järjestelmä ajoyksiköstä kokonaan pois päältä (ks. luku 3.6.1).
- Yhdistä latauspistoke [18] latausliittimeen [1]. Liittimet lukittuvat automaattisesti oikein paikalleen magneettilukituksen ansiosta.
- Työnä latauslaitteen virtajohto [19] pistorasiaan. LED-valo [21] on sininen ja LED-valo [20] puolestaan oranssi.
- Latauksen alkamisesta ilmoittaa tämän jälkeen kaksi lyhyttä äänimerkkiä.



Latauksen aikana merkkivalot [2] (ajoyksikkö) ja [12] (hallintayksikkö (vain yksikön ollessa toiminnassa)) ilmoittavat ajoyksikön akun kulloisenkin lataustilan:

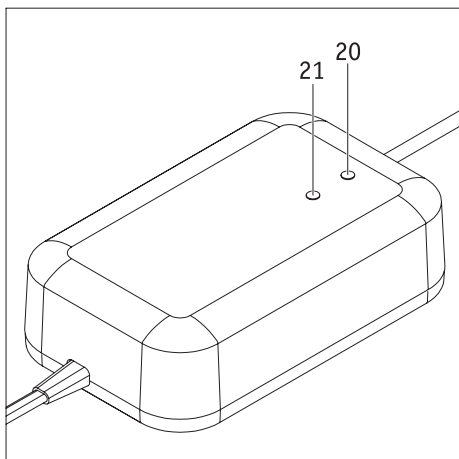
- LED-valo [a] vilkkuu: Lataustila <10 %
- LED-valo [a] palaa: Lataustila > 10 %
- LED-valo [b] palaa: Lataustila > 20 %
- LED-valo [c] palaa: Lataustila > 40 %
- LED-valo [d] palaa: Lataustila > 60 %
- LED-valo [e] palaa: Lataustila > 80 %

Jos hallintayksikkö on kytketty päälle, LED-valo [f] ilmaisee nyt jatkuvasti hallintayksikön akun jäljellä olevan kapasiteetin (ks. luku 5.2).

Akku on syytä ladata aina täyteen. Latauksen voi kuitenkin tarvittaessa keskeyttää tai lopettaa.

Kun latausprosessi on päättynyt, irrota ensin laturin verkkokaapeli [19] pistorasiasta ja sitten latauspistoke [18] latauspistorasiasta [1].

Huomio: Ajoyksikkö on kytkettyyn latauksen jälkeen päälle.



Latauslaitteen näytöt

LED-valo [20] ilmaisee latauslaitteen tilan seuraavasti:

LED-valo [20] palaa, palaa yhtäjaksoisesti	Latauslaite on toimintavalmiudessa.
LED-valo [20] vihreä, vilkkuu	Lataus on käynnissä.
LED-valo [20] vihreä, palaa yhtäjaksoisesti	Lataus on päättynyt.
LED-valo [20] punainen, palaa yhtäjaksoisesti	Virhe



Latauksen päättyttyä ajoyksikkö on kytkettyyn päälle.



Ajoyksikön lataamiseen saa käyttää ainoastaan smooV-apumoottorin mukana toimitettua Alberin latauslaitetta. Lataamiseen ei saa käyttää latauslaitteita, joita Alber ei ole toimittanut.



Varmista, että latauslaitteen pistoke [18] ja latausliitin [1] ovat puhtaita ja että kyseisissä osissa ole metallihiukkasia. Mahdolliset metallihiukkaset on poistettava puhtaalla, kuivalla liinalla!



Poista latauslaite lataamisen jälkeen ajoyksiköstä. Irrota ensin verkkopistoke [19] pistorasiasta ja irrota sitten latauspistoke [18] latausliittimestä [1].

Tarkasta akkujen varaus aina ennen liikkeellelähtöä. Akkujen on syytä olla ladattu täyteen ennen liikkeellelähtöä.



Jos ajoyksikössä ilmenee häiriöitä lataamisen aikana, häiriöt ilmaisee ajoyksikön LED-valo [2] ja hallintayksikön LED-valo [12]. Kuultavissa on myös äänimerkkejä (ks. luku 6)



Virta on katkaistava kokonaan ajoyksiköstä, mikäli yksikkö on lataamisen aikana kiinni pyörätuolissa (ks. luku 3.6.2). Myös pyörätuolin liikkuminen paikaltaan on tällöin estettävä seisontajarrujen avulla.



Akku on syytä ladata aina täyteen, jotta käytettävissäsi olisi smoothapumootorin pisin mahdollinen toimintamatka. Samalla pienennät riskiä joutua liikkumaan akun tyhjenemisen vuoksi ilman smoothapumootorin käyttövoimaa.

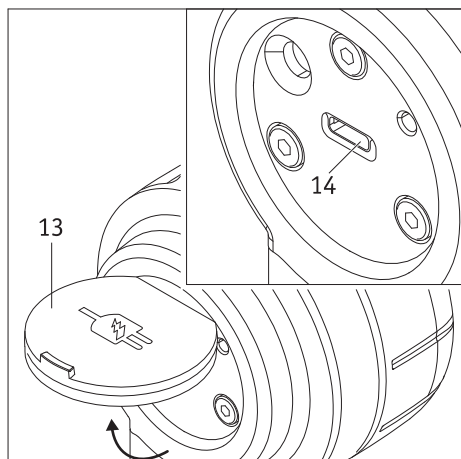
4.2. Hallintayksikön akkujen lataaminen

Alber ei toimita hallintayksikköä varten erillistä latauslaitetta ja suosittelee lataamaan yksikön ajoyksikön välityksellä (ks. luku 4.2.2). Kokonaislatausaika pidentyy, sillä samanaikaisesti on käynnissä myös ajoyksikön akkujen lataus. Pelkästään hallintayksikön akun lataamiseen voi käyttää sähköalan erikoisliikkeistä saatavia latauslaitteita, joiden on kuitenkin ehdottomasti täytettävä seuraavat vaatimukset:

- enintään +5 V:n tasajännite
- virranvoimakkuus enintään 1,5 A
- Latausjohto: C-tyypin USB-kaapeli

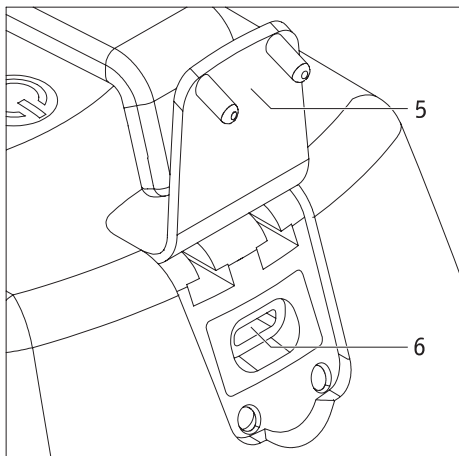


Lataamiseen ei saa missään tapauksessa käyttää latauslaitteita, joiden tekniset tiedot poikkeavat ilmoitetusta. Tämä koskee erityisesti säädettäviä laboratoriovirtalähteitä tai virtalähteitä, joiden jännite tai tehokapasiteetti on ilmoitettua suurempi!



4.2.1 Lataaminen ulkoisella latauslaitteella

- Katkaise virta ajoyksiköstä kokonaan painamalla virtapainiketta [3]. Tämä estää ajoyksikön liikkumisen paikaltaan hallintayksikön tahattoman käytön seurauksena.
- Avaa suojus [13] hallintayksikön taustapuolelta.
- Työnnä latauslaitteen latauspistoke latausliittimeen [14].
- Lataa akku latauslaitteen käyttöohjeen mukaisesti.



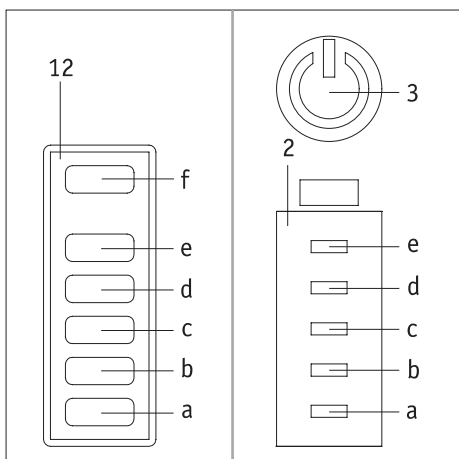
4.2.2 Lataaminen ajoyksikön välityksellä

- Katkaise virta ajoyksiköstä kokonaan painamalla virtapainiketta [3]. Tämä estää ajoyksikön liikkumisen paikaltaan hallintayksikön tahattoman käytön seurauksena.
- Avaa suojus [13] hallintayksikön taustapuolelta ja suojus [5] ajoyksiköstä.
- Yhdistä Alber-laturin mukana toimitettu latausjohto hallintayksikön latausliittimeen [14] ja ajoyksikön USB-C-liitäntään [6]. Molemmat USB-C-liitännät on tarkoitettu ohjausyksikön lataamiseen. USB-C-liitäntöjä ei saa käyttää muuhun kuin lataamiseen eikä se ole teknisesti mahdollista, koska datakaapeleita ei ole liitetty.
- Käynnistä ajoyksikön lataus luvun 4.1 kuvauksen mukaisesti.
- Latauksen aikana hallintayksikössä vilkkuu vihreä LED-valo [f].
- Latauksen päätyttyä vihreä LED-valo [f] palaa yhtäjaksoisesti.
- Irrota latausjohto. LED-valo [f] sammuu.

smoov-apumootorin voi käynnistää uudelleen latauksen päättymisen ja latausjohdon irrottamisen jälkeen.



Jos molemmat liittimet yhdistetään toisiinsa yhdistämättä tällöin Alber-latauslaitetta ajoyksikköön, ajoyksikön akun varaus pienenee hallintayksikön akun lataamiseen tarvittavan virran vuoksi.



5. Akkujen kapasiteetin näyttö

Voit seurata jatkuvasti akkujen jäljellä olevaa energiamäärää ajoyksikön näytöstä [2] ja hallintayksikön näytöstä [12].

5.1 Ajoyksikön akun kapasiteetti

LED-valot [a] – [f] näytöissä [2] (ajoysikkö) ja [12] (hallintayksikkö) ilmaisevat ajoyksikön akun kapasiteetin seuraavasti.

LED-valo [a] vilkkuu: Akun varaus <10%

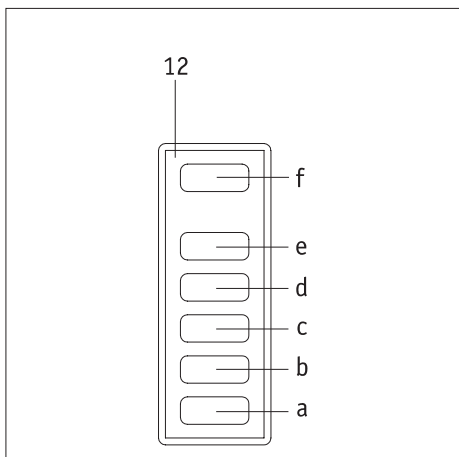
LED-valo [a] palaa: Akun varaus > 10 %

LED-valot [a] ja [b] palavat: Akun varaus > 20 %

LED-valot [a], [b] ja [c] palavat: Akun varaus > 40 %

LED-valot [a], [b], [c] ja [d] palavat: Akun varaus > 60 %

LED-valot [a], [b], [c], [d] ja [e] palavat: Akun varaus > 80 %



5.2 Hallintayksikön akun kapasiteetti

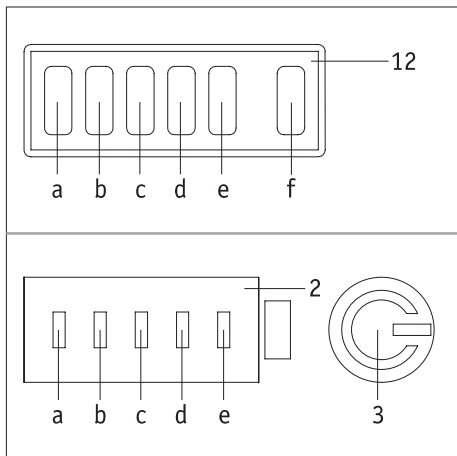
Hallintayksikön akun kapasiteetin ilmaisee ainoastaan näytön [12] LED-valo [f].

Vihreä LED-valo [f] palaa yhtäjaksoisesti: Akun kapasiteetti > 20-100 %

Keltainen LED-valo [f] palaa yhtäjaksoisesti: Akun kapasiteetti > 10-20 %

Punainen LED-valo [f] palaa yhtäjaksoisesti: Akun kapasiteetti > 0-10 %

Punainen LED-valo [f] syttyy hetkeksi ja sammuu: Akun kapasiteetti <2 %, akku lähes tyhjä



6. Virheilmoitukset ja varoitukset

Kahdessa seuraavassa taulukossa on lueteltu smoo-vapumoottoriin liittyvät virheilmoitukset ja varoitukset, jotka voivat syntyä käyttövirheiden tai järjestelmän toimintahäiriöiden seurauksena.

Sarakkeessa "LED-näyttö" on tällöin ilmoitettu, mitkä valkoiset LED-valot ([a] – [e]) vilkkuvat kulloinkin ajoyksikön näytössä [2] ja hallintayksikön näytössä [12]. Valojen vilkkumisen ilmaisee symboli ○.

Virheilmoitusten yhteydessä hallintayksikössä vilkkuu punainen LED-valo [f] ja ajoyksikössä puolestaan punainen valo painikkeessa [3]. Varoitusten yhteydessä vilkkuvien valojen väri on keltainen (kummassakin tapauksessa valojen vilkkumisen ilmaisee symboli ○).

Symboli ● ilmaisee näytöt, jotka eivät ole toiminnassa.

Ota ongelmatilanteissa tai rengasrikon sattuessa yhteyttä jälleenmyyjääsi.

6.1 Virheilmoitukset

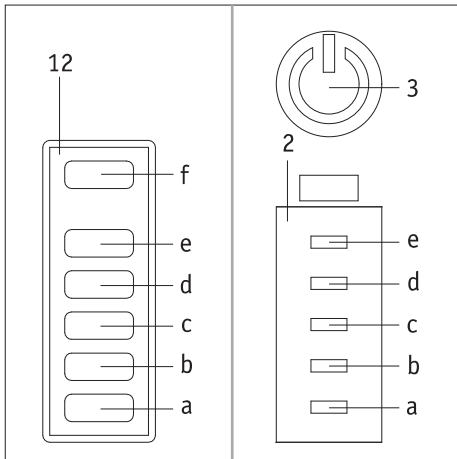
LED-näyttö a b c d e f	Merkkiäänien lukumäärä	Tauko äänien välillä (sekuntia)	Häiriön kuvaus	Korjaus
●●●●○ ○	3	5	Häiriö ajoyksikön akussa	Akku on joko syväpurkautunut tai viallinen. Lataa akku. Jos tämä ei ole mahdollista, ota yhteyttä jälleenmyyjääsi.
○●●●○ ○	3	5	Häiriö ajoyksikön elektroniikassa	Katkaise virta järjestelmästä ja kytke virta sen jälkeen uudelleen. Jos häiriö ei poistu, ota yhteyttä jälleenmyyjääsi.
●○○○● ○	3	5	Häiriö ajoyksikön antureissa	Katkaise virta järjestelmästä, pyöritä veto-pyörää useita kertoja edestakaisin ja kytke virta uudelleen järjestelmään. Jos häiriö ei poistu, ota yhteyttä jälleenmyyjääsi.
○○○○○ ○	3	5	Lataushäiriö	Irrota latauslaitteen liitin pistoke ja yhdistä pistoke uudelleen. Jos häiriö ei poistu, ota yhteyttä jälleenmyyjääsi.
●●●●● ○			Häiriö hallintayksikön akussa/elektroniikassa	Ota yhteyttä jälleenmyyjääsi.

6.2 Varoitukset

LED-näyttö a b c d e f	Merkkiäänien lukumäärä	Tauko äänien välillä (sekuntia)	Häiriön kuvaus	Korjaus
●●●●○ ○	1	5	Akun alijännitettä koskeva varoitus	Akku on purkautunut lähes tyhjäksi. Lataa akku.
○●●●○ ○	1	5	Ajoyksikön akku/ajoyksikköä koskeva varoitus	Akun tai ajoyksikön lämpötila ei ole sallitulla alueella. Anna akun jäähtyä tai lämmitä akku tarvittaessa. Kytke virta tämän jälkeen ajoyksikköön.
○○○○○ ○	1	5	Latausvaroitus	Ympäristön lämpötila on liian matala tai liian korkea. Lataaminen on mahdollista ainoastaan lämpötila-alueella 0 °C ... 40 °C.
●●●●● ○	1		Turvakatkaus	Ota yhteyttä jälleenmyyjääsi.



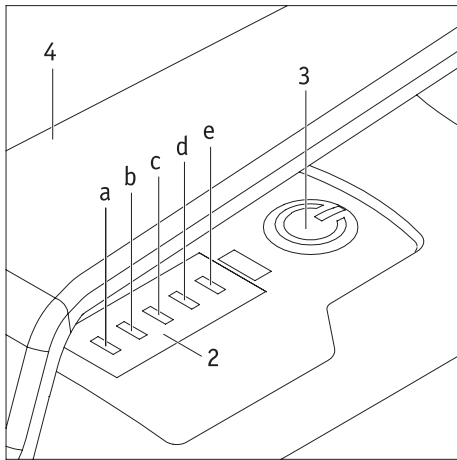
Jos järjestelmä ilmoittaa muista kuin taulukoissa esitetyistä häiriöistä, järjestelmässä esiintyy vakava häiriö. smoo-vapumoottoria ei voi tällöin enää käyttää, vaan laite on lähetettävä jälleenmyyjän välityksellä Alber GmbH:lle tarkastettavaksi.



7. Automaattinen sammutus

Jos hallintayksikkö on ollut yli 20 minuutin ajan (tehdasasetus) käyttämättömänä, sekä hallintayksikkö että ajoyksikkö siirtyvät automaattisesti valmiustilaan (LED-valot sammuvat). Jos ajoyksikkö on tämän jälkeen 1 tunnin ajan käyttämättömänä, virta katkeaa automaattisesti ajoyksiköstä. Tämän jälkeen hallinta- ja ajoyksikön välillä ei ole enää aktiivista Bluetooth®-yhteyttä.

Järjestelmän uudelleenkäynnistystä varten ajo- ja hallintayksikkö on kytkettävä uudelleen päälle (ks. luku 3.1).



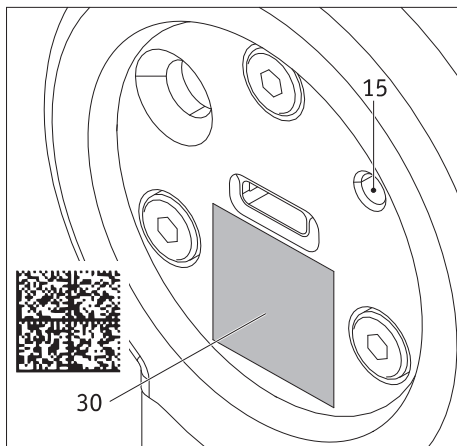
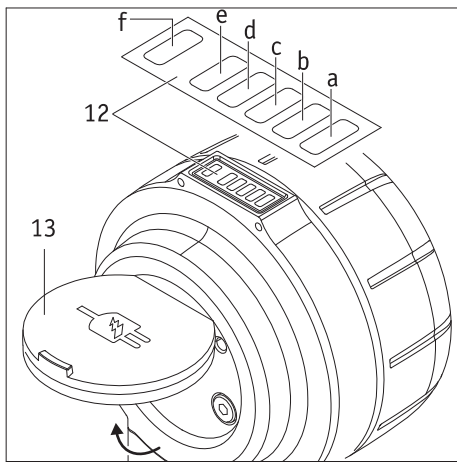
8. Laiteparin muodostus

Laiteparin muodostamiseksi eli kutsutaan toimenpidettä, jossa Bluetooth®-laitteet yhdistetään toisiinsa ensimmäistä kertaa. Smoov-apumootorin tapauksessa näitä laitteita ovat ajo- ja hallintayksikkö.

Laitteet muodostavat langattoman yhteyden toisiinsa, vaihtavat tunnistustietoja keskenään ja tunnistavat siten vastaisuudessa automaattisesti toisensa jokaisen käynnistykseen yhteydessä.

Ajo- ja hallintayksikön muodostus laitepariksi on tehty jo ennen smoov-apumootorin toimitusta. Jos ajo- tai hallintayksikkö vaihdetaan jossakin vaiheessa (esimerkiksi Alberin vaihto-ohjelman puitteissa), laitteet eivät enää tunnista toisiaan, jolloin laitepari on muodostettava uudelleen seuraavien ohjeiden mukaisesti.

- Lataa hallinta- ja ajoyksikön akut täyteen (ks. luku 4).
- Avaa hallintayksikön suojus [13].
- Kytke ajoyksikköön virta päälle.
- Ota älypuhelimesi, avaa smoov-sovellus (saatavana maksutta Google Playsta tai Apple Storesta) ja muodosta yhteys ajoyksikköön.
- Siirry kohtaan Settings (asetukset), valitse Drive unit/control unit (ajo- ja hallintayksikkö) ja sen jälkeen Control unit (hallintayksikkö).
- Kytke hallintayksikkö päälle.
- Paina sovelluksessa Pairing (Laiteparin muodostus) -painiketta ja skanna QR-koodi puhelimesi kameralla hallintayksikön alla oleva QR-koodi.
- Skanna tämän jälkeen puhelimesi kameralla hallintayksikön USB-C-liitännän alla oleva QR-koodi.
- Laiteparin muodostus käynnistyy nyt automaattisesti. Hallintayksikön merkkivalo [F] vilkkuu sinisenä.
- Uudessa hallintayksikössä laiteparin muodostustila käynnistyy automaattisesti, mutta jo käytössä olleessa hallintayksikössä on toimittava seuraavasti: Paina hallintayksikön Pairing-painiketta [15] terävällä esineellä, esimerkiksi kuulakärkikynällä, noin 3 sekunnin ajan. Hallintayksikön merkkivalo [f] vilkkuu sinisenä, merkkivalot [b] ja [d] valkoisina.
- Pidä hallintayksikköä ajoyksikön lähelle.
- Laiteparin muodostus on päättynyt, kun ajoyksikön painikkeessa [3] palaa vihreä valo.
- Sulje hallintayksikön suojus [13].



SMOOV 010 on jälleen käyttövalmis, kun laiteparin muodostus on suoritettu onnistuneesti.

Hallinta- ja ajoyksikön laiteparin muodostus Bluetooth®in avulla on toimitustettaessa (tehdasasetuksissa) aukoton, eli vain laiteparin osana oleva ohjausyksikkö voi ohjata ajoyksikköä.

Tarvittaessa uusi hallintayksikkö on sekä SMOOVin QR-koodi (128-bittisen AES-salausauksen avain) että uuden hallintayksikön QR-koodi skannattava uudelleen Mobility Appilla laiteparin muodostamista varten. Laiteparista häviää aiemmin käytössä ollut

hallintayksikkö. SMOOV 010:een ei voida muodostaa laiteparia millään muulla Bluetooth®-laitteella.

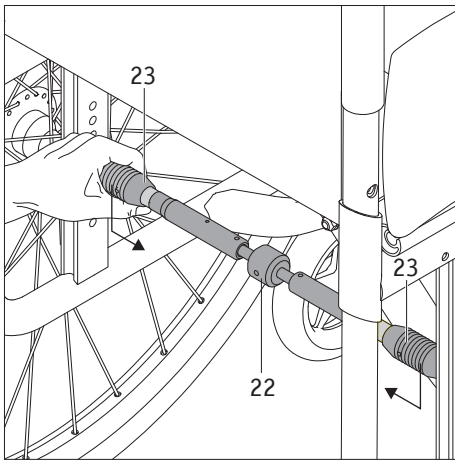
Bluetooth®-yhteys on salattu 128-bittisellä AES-avaimella niin, että kukaan muu ei pääse hallitsemaan järjestelmää.

9. Kuljetus

9.1 Ajo- ja hallintayksikkö

Ajo- ja hallintayksikkö on syytä irrottaa pyörätuolista kuljetuksen ajaksi ja sijoittaa turvalliseen säilytyspaikkaan (ks. tämän osalta kaksi seuraavaa lukua).

Liikennevälineet saattavat **vaatia** ajo- ja hallintayksikön irrottamista pyörätuolista ja laitteiden säilyttämistä matkatavaroiden joukossa. Erityisesti tämä koskee lentomatkestusta. Hallintayksikkö **on kuitenkin aina** kytkettävä valmiustilaan ja ajoyksikkö **kokonaan pois päältä riippumatta siitä, ovatko laitteet matkan aikana kiinni pyörätuolissa vai säilytetäänkö laitteita erillään (ks. tämän osalta luku 3.6).**



9.2 Kiinteärunkoiset pyörätuolit

Kiinteärunkoisiin pyörätuoleihin on asennettu kiinteästi pidike, jota pyörätuolin käyttäjä ei voi irrottaa.

Kuljeta pyörätuoli valmistajan ohjeiden mukaisesti.

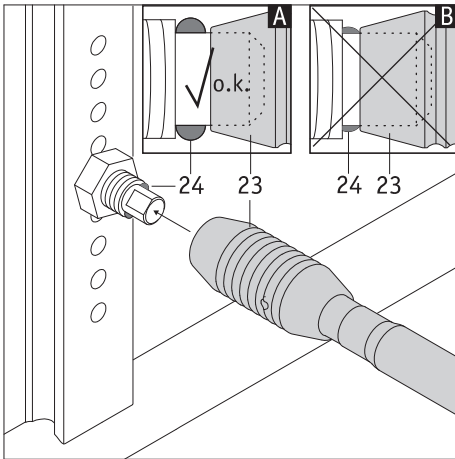
9.3 Kokoontaitettavalla rungolla varustetut pyörätuolit

Kokoontaitettavasta pyörätuolista on irrotettava ensin adapteriakseli [22], ennen kuin pyörätuolin voi taittaa kokoon.

- Työnnä adapteriakseli kokoon akselin päissä olevista kahvoista [23].
- Poista adapteriakseli pyörätuolista.

Jotta pyörätuolia voi käyttää kuljetuksen jälkeen jälleen smooV-apumootorilla varustettuna, molemmat pyörät ja sen jälkeen adapteriakseli [22] on asennettava takaisin pyörätuoliin.

- Työnnä jompikumpi adapteriakselin [22] kahvoista [23] jommankumman pyörätuoliin asennetun pyörän pikalukitusakselin päälle.
- Työnnä toinen kahva [23] adapteriakselin [22] punaisen merkinnän päälle ja sijoita adapteriakseli pyörätuolin toisen pyörän pikalukitusakselin päälle.
- Anna kahvan [23] liukua rauhallisesti toisen pyörän pikalukitusakselin päälle.
- Adapteriakseli on näin yhdistetty pyörätuoliin, minkä jälkeen smooV-apumootorin ajoyksikön voi asettaa paikalleen.

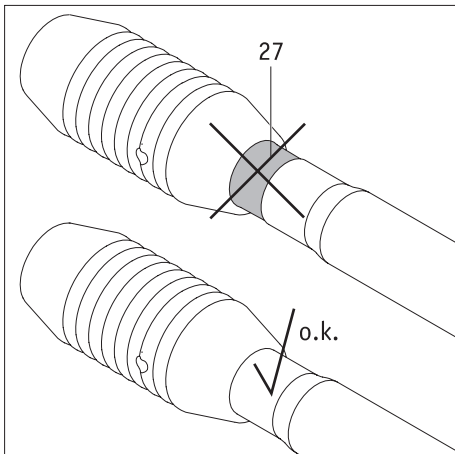


! Varmista adapteriakselin [22] asentamisen jälkeen, että akseli on moitteettomasti paikallaan.

Punainen merkintä [27] ei saa olla enää näkyvässä.

smooV-apumootoria ei saa enää käynnistää, jos punainen merkintä [27] on näkyvässä. Pyydä tässä tapauksessa jälleenmyyjäsi säätämään adapteriakseli [22] uudelleen pyörätuoliisi nähden. Uuden adapteriakselin hankkiminen saattaa olla tällöin myös tarpeellista.

! Varmista säännöllisin väliajoin, että adapteriakseli [22] on oikein paikallaan pyörätuolin pikalukitusakseleissa. Kahvat [23] eivät saa koskaan liikkua lukituskuulien [24] päälle!



9.4 Tärkeitä lentomatkestamista koskevia ohjeita

smoov-apumoottorin ja erityisesti laitteen sisältämän litiumioniakun tekninen rakenne täyttää asiaankuuluvien standardien, direktiivien ja lakien vaatimukset. Laite täyttää kansainvälisen ilmailujärjestön (International Transport Association; IATA) ilmakuljetuksia koskevat vaatimukset. Alber vahvistaa tämän vuosittain antamallaan kuljetussertifikaatilla, joka perustuu yleensä vasta kunkin vuoden joulukuussa ilmestyvään IATA:n vaarallisia aineita koskevien sääntöjen (Dangerous Goods Regulations) uuteen painokseen. Uusin sertifikaatti on ladattavissa Alberin kotisivulta (<https://www.alber.de/de/hilfe-service/alber-service/reisen-mit-alber-produkten/>), minkä lisäksi lähettämme sertifikaatin myös pyynnöstä asiakkaillemme.

Ota tästä huolimatta jo matkan suunnitteluvaiheessa yhteyttä matkanjärjestäjään tai lentoyhtiöihin smoov-apumoottorin kuljetusta koskevien kysymysten selvittämiseksi kaikkien varaamiesi lentojen osalta. Viime kädessä smoov-apumoottorin mukaan ottamisesta päättää aina ilma-aluksen päällikkö. Alber GmbH eikä jälleenmyyjäsi eivät voi vaikuttaa tähän päätökseen.



Ota matkustuksen yhteydessä huomioon myös vierailusi kohteena olevissa maissa sovellettavat litiumioniakkujen kuljettamista koskevat määräykset.

10. smoov-apumoottorin avulla liikkumista koskevia turvallisuusohjeita ja varoituksia

10.1 Yleistä

- Huolehdi siitä, että pyörätuolisi molemmat kääntyvät etupyörät (nk. tukipyörät) liikkuvat aina vapaasti kaikkiin suuntiin. Tukipyörät eivät saa missään tapauksessa koskettaa toisiinsa tai pyörätuolin muihin osiin. Jos tukipyörät sattuisivat asettumaan ennen ajoa tai sen aikana ajosuuntaan nähden poikittain, liikkeelle lähtevä tai liikkuva pyörätuoli voi pysähtyä äkillisesti, jolloin pyörätuolin käyttäjä voi pudota pyörätuolista.
- Varmista ennen liikkeellelähtöä, että pyörätuolisi seisontajarrut toimivat moitteettomasti, jotta pyörätuoli ei voi liikkua vahingossa paikaltaan. Jos näin ei ole, ota yhteyttä jälleenmyyjääsi.
- Pyörätuoli saa käyttövoiman ajo- ja hallintayksikön välityksellä. Toiminnassa oleva järjestelmä muuntaa tällöin jokaisen hallintayksikön pulssin ajokäskyksi (liike eteenpäin). Apumoottorin avulla ei voi peruuttaa.
- Pyörätuolin ohjaus ja jarruttaminen liikkumisen aikana tapahtuvat kelausvanteen avulla.
- Hallintayksiköstä käsin nopeutta voi pienentää aina järjestelmän pysäyttämiseen saakka (ks. luku 3.2)
- Häätäpysäytyksen yhteydessä apumoottori on ensin pysäytettävä tai kytkettävä valmiustilaan hallintayksiköstä käsin, minkä jälkeen pyörätuoli pysäytetään kelausvanteen avulla. Perehdy tämän osalta myös lukuun 3.3
- smoov-apumoottorin avulla liikkumista kannattaa aluksi hieman harjoitella. Siten sinun on mahdollista perehtyä huolellisesti apumoottoriin ja sen tarjoihin mahdollisuuksiin.

Harjoittelua koskevia ohjeita

- Lähte ensimmäisillä kerroilla liikkeelle erittäin varovasti ja aloita harjoittelu tasaisella alueella.
- Harjoittele liikkumista esteettömissä paikoissa.
- Smoov-moottorin käyttö tasaisella alustalla on hallittava hyvin, ennen kuin laitteen avulla saa liikkua ylä- tai alamäessä.
- Sovita nopeus aina ulkoisiin olosuhteisiin, jotta pystyt esimerkiksi väistämään yllättävät esteet turvallisesti tai pysäyttämään pyörätuolin tarvittaessa.
- Aja ylämäkeen vain akun ollessa täynnä. Vetopyörä pyörii edelleen vapaasti siinä tapauksessa, että akku on tyhjä. Liikkumista tehostava lisävoima ei ole kuitenkaan tällöin enää käytettävissä.
- smoov on kytkettävä pois päältä silloin, kun pyörätuolilla liikutaan alamäessä. Alamäessä on myös aina syytä liikkua hitaasti, jotta yllättävät esteet on mahdollista väistää ajoissa tai jotta pyörätuoli on tarvittaessa mahdollista pysäyttää.
- Noudata pyörätuolin valmistajan antamia turvallisuusohjeita, varoituksia ja muita ohjeita. Kyseisiä ohjeita on noudatettava myös liikuttaessa smoov-apumoottorin avulla.
- Noudata ehdottomasti kaarteissa liikkumista koskevia ohjeita luvussa 3.4.



Hätäpysäytyksen yhteydessä sinun tulee aina pystyä pysäyttämään pyörätuoli välittömästi kelausvanteita käyttäen. Valitse nopeus siten, että se on aina fyysisten mahdollisuuksiesi rajoissa ja sopii kulloiseenkin tilanteeseen.



Noudata seuraavia turvallisuusohjeita ja varoituksia.

10.2 Turvallisuusohjeita

- Virta on katkaistava ajoyksiköstä kokonaan ennen laitteen kiinnittämistä pyörätuoliin, ennen laitteen irrottamista pyörätuolista, ennen pyörätuoliin liittyvien huoltotöiden aloittamista samoin kuin ennen käyttäjän siirtämistä pyörätuoliin tai pois pyörätuolista (ks. luku 3.6). Lisäksi myös pyörätuolin seisontajarrut on kytkettävä päälle.
- Turvallisuutesi vuoksi: katkaise virta kokonaan ajoyksiköstä ja kytke pyörätuolin seisontajarrut pysähtymisen yhteydessä. Tämä on tärkeää etenkin rinnemaastossa. Näin pyörätuoli ei voi liikkua yllättäen pois paikaltaan.
- Pidä molemmat kädet jatkuvasti kelausvanteiden välittömässä läheisyydessä, jotta pystyt aina tarvittaessa muuttamaan liikesuuntaa tai jarruttamaan.
- Mahdollisissa vaaratilanteissa ajo- ja hallintayksikkö on kytkettävä kokonaan pois päältä (ks. luku 3.6).
- Jos ajo- tai hallintayksikön akut kuumenevat liikaa tai syttyvät tuleen (mikä on epätodennäköistä), kumpikaan yksikkö ei saa joutua kosketuksiin veden tai muiden nesteiden kanssa. Akkujen valmistajat suosittelevat käyttämään sammutusaineena ainoastaan hiekkaa tai luokan D sammutinta.

Huomattava ennen liikkeellelähtöä:

- smooV-apumootorin saa kiinnittää ainoastaan Alber GmbH:n hyväksymiin kelausvanteellisiin pyörätuoleihin.
- smooV-apumootorin vaatimien pidikkeisiin tai adapteriakseleihin liittyvät asennus- ja muutostyöt saa suorittaa ainoastaan Alber GmbH tai Alberin valtuuttama erikoisliike.
- Pyörätuolin käyttöohjetta on ehdottomasti noudatettava smooV-apumootoria käytettäessä.
- Kun smooV:n kanssa matkustetaan, kallistuksenestimet on asennettava pareittain, jotta vähennetään vakavan loukkaantumisen riskiä, jos pyörätuoli kaatuu taaksepäin.
Pyörätuolin taipumus kaatua riippuu useista tekijöistä, kuten pyörätuolin painopisteestä, käyttäjän painosta, lähestymisnopeudesta tai kaltevuudesta, jossa pyörätuolin käyttäjä on.
Pyörätuolin käyttäjän, jonka fyysisten ja henkisten kykyjen vuoksi hän ei voi täysin sulkea pois taaksepäin kaatumisesta aiheutuvia vammoja, on käytettävä kallistuksenestolaitteita.
Lisäksi vain sellaisten käyttäjien, joilla on kokemusta kaikista ajotilanteista, tulisi harkita ajamista ilman kallistuksenestolaitteita (omien kykyjensä lisäksi).
Tästä huolimatta Alber ei ota vastuuta onnettomuuksista, jotka johtuvat kaatumisenestolaitteiden puuttumisesta tai poistamisesta.
- Tarkasta vetopyörän [8] kunto aina ennen liikkeellelähtöä. smooV-apumootoria ei saa enää käyttää, jos rengas on kulunut loppuun (kulutuspinna ei ole enää näkyvässä).
- Tarkasta pyörätuolin seisontajarrujen toiminta aina ennen liikkeellelähtöä. Pyörätuolilla ei saa liikkua, jos seisontajarrut eivät toimi.
- Tarkasta pyörätuolin renkaiden ilmanpaine säännöllisesti valmistajan ohjeiden mukaisesti. Liian pieni paine voi sekä heikentää ajettavuutta että lyhentää smooV-apumootorin toimintamatkaa huomattavasti.
- Pyörätuolin etupyörän tulee pyöriä vapaasti. Noudata ilmarenkailla varustettujen pyörien kohdalla pyörätuolivalmistajan ilmoittamia rengaspaineita.
- Tarkasta ajoyksikön kiinnitys pyörätuoliin asennetussa adapteriakselissa aina ennen liikkeellelähtöä.
- Varmista ennen seisontajarrujen vapauttamista ja apumootorin käynnistämistä, että vetopyörä on oikein liikesuunnan mukaisessa asennossa (ks. luku 3.4). Jos näin ei ole, sinun on lähdettävä ensin liikkeelle käsivoimin kelausvannetta käyttäen ja käynnistettävä apumootori vasta tämän jälkeen.

Huomattava smooV-apumootorin avulla liikuttaessa:

- Pysähdy välittömästi, jos havaitset pyörätuolin tai smooV-apumootorin käyttäytyvän poikkeuksellisesti liikkeellelähden tai liikkumisen aikana. Pyydä jälleenmyyjää tämän jälkeen korjaamaan ilmenneet häiriöt.
- SmooV-mootorin käyttö tasaisella alustalla on hallittava hyvin, ennen kuin laitteen avulla saa liikkua ylä- tai alamäessä.
- Pyörätuolin valmistajan ilmoittamaa suurinta sallittua alustan kaltevuutta ei saa ylittää.
- Vältä liikkumista portaissa ja jyrkänteiden lähellä. Säilytä riittävä etäisyys tällaisiin kohteisiin.
- Jos ajoyksikkö on käynnissä, järjestelmä muuntaa jokaisen hallintayksikön pulssin liikekäskyksi (liike eteenpäin). Vie kätesi tämän vuoksi pois hallintayksikön päältä ja estä pyörätuolin liikkuminen kytkemällä seisontajarrut pysähtyessäsi tai odottaessasi mahdollisten vaarallisten paikkojen edellä (esim. odottaessasi liikennevaloissa, pysähtyessäsi ylä- tai alamäessä taikka kaikenlaisten luiskien kohdalla).
- Älä missään tilanteessa koske pyörätuolin pyöriin, mikäli ajoyksikkö on käynnissä.
- Älä työllä pyörätuolin pyörien sisään esineitä äläkä myöskään heitä pyöriä kohti esineitä.
- Älä koskaan kiinnitä hallintayksikköön minkäänlaisia esineitä! Muutoin hallintayksikkö saattaa lähettää virheellisiä liikepulsseja
- Säilytä jalkakäytävällä liikkuessasi riittävän suuri etäisyys jalkakäytävän reunaan (mieluiten vähintään pyörätuolin leveyden verran).
- Vältä liikkumista päällystämättömällä ajoalustalla (esim. irtosoralla, hiekassa, mudassa, lumessa, jäällä tai syvässä vesilammikoissa).
- Ajoyksikön voimaa ei tule väheksyä. Jos esimerkiksi vetopyörä [8] "pyörii tyhjää" pehmeällä alustalla, pyörä saattaa singota taaksepäin maassa olevaa materiaalia (esimerkiksi hiekkaa, kiviä, pieniä puukappaleita tms.). Muista tämä erityisesti silloin, kun pyörätuolin takana oleskelee ihmisiä.
- Älä koskaan jätä smooV-apumootorilla varustettua pyörätuolia ilman valvontaa riippumatta siitä, onko apumootori kytketty päälle tai pois päältä.

- Voimakkaat sähkömagneettiset kentät saattavat häiritä smoo-v-apumootorin toimintaa. Harvinaisissa tapauksissa myös laite voi häiritä itse muiden laitteiden (esimerkiksi tavaratalojen varashälytinten) toimintaa.
- smoo-v-apumootoria ei saa käyttää liukuportaisiin ja liukukäytävillä ajettaessa.
- Älä käänny äkillisesti vasemmalle tai oikealle liikkeessäsi suurimmalla nopeudella. Pyörätuoli voi muutoin kaatua.
- Noudata kaarteissa ja alamäessä liikkeessäsi ehdottomasti luvussa 3.4 esitettyjä ohjeita.
- Jos aiot pysähtyä pyörätuolilla ylä- tai alamäkeen, pyörätuoli on pysäköitävä rinteeseen suuntaan nähden poikittain. Pyörätuolin liikkuminen paikaltaan on myös estettävä kytkemällä seisontajarrut.
- Mikäli liikkeellelähtö tapahtuu ylämäessä, apumootori on käynnistettävä ensin. Pyörätuolin seisontajarrut saa vapauttaa vasta tämän jälkeen.
- Kytke seisontajarrut aina perille päästyäsi tai pysäytettyäsi pyörätuolin. Näin pyörätuoli ei voi liikkua vahingossa pois paikaltaan!
- Älä liiku rinteissä poikittain rinteeseen suuntaan nähden.
- Jarruta smoo-v-apumootorin avulla rauhallisesti ja kulloisenkin nopeuden huomioon ottaen (ei äkillisesti).
- smoo-v-ajoyksikön avulla saavutettavissa oleva enimmäisnopeus on 6 tai 10 km/h. Ajoyksikkö kytkeytyy tyhjäkäynnille, mikäli tämä arvo ylittyy (esimerkiksi alamäessä). Nopeutta on tällöin pienennettävä kelausvanteen avulla. Ajoyksikkö käynnistyy automaattisesti uudelleen heti, kun pyörätuolin nopeus laskee aiemman nopeuden / asetetun nopeuden alapuolelle.
- Jos pyörätuolia käytetään ajoneuvon istuimena, tällöin on noudatettava kaikkia asiaankuuluvia säännöksiä ja ohjeita samoin kuin pyörätuolin valmistajan ilmoittamia tietoja ja ohjeita. Ajo- ja hallintayksikkö on tällöin aina irrotettava pyörätuolista ja sijoitettava turvaliiseen säilytyspaikkaan.
- Kiinnitä pyörätuoli ja smoo-v-apumootori automattojen ajaksi asiaankuuluvien säännösten ja ohjeiden mukaisesti.
- Yleisellä tiellä ja jalkakäytävillä liikuttaessa on noudatettava tieliikennesääntöjä ja tieliikennehäväksynnän asettamia vaatimuksia (Saksan liittotasavallassa Straßenverkehrsordnung- ja StVZO-säädöksiä). Muissa maissa on noudatettava niissä voimassa olevia kansallisia määräyksiä.
- smoo-v-apumootori on tarkoitettu vain liikuntarajoitteisten henkilöiden kuljettamiseen, eikä sitä saa käyttää muihin tarkoituksiin, esimerkiksi lasten leikkikaluksi tai tavaroiden kuljettamiseen.
- smoo-v-apumootoria ei saa käyttää voimakkaiden magneettikenttien, esim. nostomagneettien, muuntajien, magneettikuvauslaitteiden jne., lähetyksillä.
- Vältä liikkumista smoo-v-apumootorin avulla hankalissa olosuhteissa, esimerkiksi myrskyisellä säällä tai korkeassa pensaikossa.



Kun smoo-vin kanssa matkustetaan, kallistuksenestimet on asennettava pareittain, jotta vähennetään vakavan loukkaantumisen riskiä, jos pyörätuoli kaatuu taaksepäin.

Pyörätuolin taipumus kaatua riippuu useista tekijöistä, kuten pyörätuolin painopisteestä, käyttäjän painosta, lähestymisnopeudesta tai kaltevuudesta, jossa pyörätuolin käyttäjä on.

Pyörätuolin käyttäjän, jonka fyysisten ja henkisten kykyjen vuoksi hän ei voi täysin sulkea pois taaksepäin kaatumisesta aiheutuvia vammoja, on käytettävä kallistumisenestolaitteita.

Lisäksi vain sellaisten käyttäjien, joilla on kokemusta kaikista ajotilanteista, tulisi harkita ajamista ilman kallistumisenestolaitteita (omien kykyjensä lisäksi).

Tästä huolimatta Alber ei ota vastuuta onnettomuuksista, jotka johtuvat kaatumisenestolaitteiden puuttumisesta tai poistamisesta.



smoo-v on kytkettävä pois päältä silloin, kun pyörätuolilla liikutaan alamäessä. Alamäessä on myös aina syytä liikkua hitaasti, jotta yllättävät esteet on mahdollista väistää ajoissa tai jotta pyörätuoli on tarvittaessa mahdollista pysäyttää.



Kytke järjestelmä aina kokonaan pois päältä (ks. luku 3.6.2) ja kytke pyörätuolin seisontajarrut päälle, mikäli et liiku pyörätuolilla. Näin smoo-v tai pyörätuoli eivät voi liikkua vahingossa pois paikaltaan, etenkin rinteissä.

Huomattava pysähdyttäessä smoo-v-apumootorin avulla liikkumisen jälkeen:

- Katkaise virta ajoyksiköstä viipymättä kokonaan sen jälkeen, kun laitetta ei enää käytetä. Tämä ehkäisee liikepulssien laukeamisen tahattomasti.
- Kytke pyörätuolin seisontajarrut päälle aina pysähtyessäsi.
- Lataa smoo-v-apumootorin akut mieluiten jokaisen käyttökerran jälkeen.

10.3 Esteet

Noudata esteiden ylittämisen osalta asianomaisia pyörätuolivalmistajan ohjeita. smoo- apumoottorin avulla on mahdollista ylittää enimmillään 50 mm:n korkuisia esteitä.

Ylitä esteet (esim. katukiveykset) liikkumalla suoraan eteenpäin ja suorassa kulmassa esteeseen nähden. Nosta pyörätuolin etuosaa hieman ja anna smoo- apumoottorin työntää pyörätuolia hitaasti eteenpäin.

Käytä esteen ylittämiseen harkintasi mukaan tarvittaessa avustajaa.

10.4 Vaaralliset paikat ja vaaratilanteet

- Mahdollisesti vaarallisissa paikoissa saa liikkua vain, jos ajoyksikkö on kytketty kokonaan pois päältä.
- Pyörätuolin käyttäjän on itse ja omalla vastuullaan päätettävä ajotaitonsa ja fyysiset edellytyksensä huomioon ottaen, millaisissa paikoissa hän aikoo pyörätuolilla liikkua.
- Käyttäjän on tarkastettava ennen liikkeellelähtöä smoo- apumoottorin vetopyörän [8] kunto (jäljellä oleva kulutuspinta, vauriot). Käyttäjän on lisäksi tarkastettava akkujen varaus ja pyörätuoliin mahdollisesti asennettujen optisten ja akustisten merkinantolaitteiden toimintakunto.
- Näillä turvallisuutta edistävillä tarkastuksilla ja käyttäjän ajotaidoilla on erityisen suuri merkitys liikuttaessa seuraavanlaisissa vaarallisissa paikoissa, joissa liikkumisesta pyörätuolin käyttäjä päättää harkintansa mukaan ja omalla vastuullaan:
 - satama- altainen reunat, vene- ja laivalaiturit, vesistöjen vierellä kulkevat tiet ja aukiot, suojaamattomat sillat ja maavallit
 - kapeat tiet, kaltevat osuudet (esim. rampit ja nousuluiskat), rinteessä kulkevat kapeat tiet, vuoristoreitit
 - pääliikenneväylien vieressä tai jyrkänteiden lähellä kulkevat kapeat ja/ tai jyrkästi viettävät/ kaltevat tiet
 - lehtien tai lumen peitossa olevat tai jäätyneet tiet
 - ajoneuvojen rampit ja nostovälineet.
- Ennakoitavissa olevien vaaratilanteiden tapauksessa apumoottori on pysäytettävä kytkemällä hallintayksikkö pois päältä (ks. luku 3.6.1).



Kaarteissa liikuttaessa tai rinteissä käännettäessä pyörätuolin alttius kaatua kasvaa painopisteen siirtymisen vuoksi. Ohjaa pyörätuolia tällaisissa tilanteissa erityisen varovasti ja liiku hitaasti! Älä tee äkillisiä liikkeitä!



Ajoneuvon yhteydessä käytettävien luiskien tai nostinten yhteydessä on noudatettava erityistä varovaisuutta. Ajoyksikkö on kytkettävä kokonaan pois päältä luiskan päälle ajettaessa tai luiskan taikka nostimen noston tai laskun ajaksi. Pyörätuolin seisontajarrut on myös kytkettävä päälle. Näin pyörätuoli ei voi liikkua paikaltaan, esim. tahattomasti annettujen liikekäskyjen johdosta.



Pyörien pito vähenee alustan ollessa märkä. Luisumisen vaara on tällöin tavanomaista suurempi. Sovita ajotapasi keliin. Älä koskaan liiku kuluneilla renkailla.

11. Akut (ajo- ja hallintayksikköön kiinteästi asennetut akut)



Ajo- ja hallintayksikkö on varustettu sisäänrakennetuilla litiumioniakuilla. Nämä akut eivät tarvitse huoltoa. Pyörätuolin käyttäjä ei voi turvallisuussyistä poistaa akkuja laitteista. Akkujen irrottaminen ja vaihtaminen uusin on jätettävä tarvittaessa valtuutetun jälleenmyyjän tehtäväksi.

Lue ennen smoo- apumoottorin käyttöönottoa ja lataamista seuraavat turvaohjeet ja varoitukset. Muista myös noudattaa näitä ohjeita edellä mainittujen toimenpiteiden aikana. Turvallisuus- ja toimintaohjeiden laiminlyönti voi johtaa tuotteen vaurioitumiseen tai sähköiskuun, tulipaloon ja/ tai vakaviin vammoihin. Litiumioniakut sisältävät kemikaa- leja, jotka voivat aiheuttaa vaarallisia reaktioita, jos tässä mainittuja turvallisuusohjeita ei noudateta. Alber GmbH ei vastaa vahingoista, jotka johtuvat yleisten ohjeiden tai turvallisuusohjeiden laiminlyönnistä.

11.1 smoo- laiteyksikköihin asennettuja akkuja koskevia turvallisuusohjeita

- Akut on syytä ladata täyteen ennen smoo- apumoottorin ensimmäistä käyttökertaa.
- smoo- apumoottoria saa käyttää vain -25 °C:n ja + 50 °C:n välisellä lämpötila-alueella.
- Ajo- ja hallintayksikkö eivät saa altistua kuumuudelle (esim. lämpöpatterin vaikutuksesta) eikä palaville kohteille. Ulkoinen lämpövaikutus voi aiheuttaa akkujen räjähtämisen.
- Mikäli akku kuumenee liikaa tai syttyy tuleen (epätodennäköistä), se ei saa joutua kosketuksiin veden tai muiden nesteiden kanssa. Kennojen valmistajat suosittelevat käyttämään sammutusaineena ainoastaan hiekkaa tai luokan D sammutinta.
- smoo- kuluttaa energiaa aina, kun sitä käytetään. Lataa molemmat akut siksi täyteen mieluiten jokaisen käyttökerran jälkeen.
- Ajo- ja hallintayksikköä sekä erityisesti yksikköjen sisältämiä akkuja ei saa avata eikä purkaa osiin. Ajo- ja hallintayksikön tai yksikköjen sisältämien akkujen virheellinen avaaminen tai tahallinen rikkominen aiheuttaa vakavien vammojen vaaran. Lisäksi avaaminen johtaa tuotevastuun raukeamiseen.

- Älä yhdistä ajoyksikön latausliitintä [1] koskaan metallikappaleisiin. Huolehdi myös siitä, että koskettimet eivät joudu missään tilanteessa kosketuksiin metallikappaleiden (esimerkiksi metallilastujen) kanssa.
- Likaantunut latausliitin [1] on puhdistettava puhtaalla ja kuivalla liinalla.
- Älä upota ajoyksikköä äläkä hallintayksikköä veteen.
- Vaurioitunut tai viallinen akku on tarkastettava. Ota tällöin yhteyttä jälleenmyyjäsi ja sovi hänen kanssaan smooV-apumootorin palauttamiseen ja korjaamiseen liittyvistä järjestelyistä.
- Viallisella akulla varustettua ajo- ja hallintayksikköä ei saa käyttää eikä etenkään avata.
- Huolehdi aina siitä, että sekä ajo- että hallintayksikkö pysyvät puhtaina ja kuivina.

11.2 smooV-apumootorin säilyttäminen

- Akun käyttöikään vaikuttaa muun ohella akun säilytyspaikka. Älä tämän vuoksi jätä smooV-apumootorin osia pitkäksi aikaa kuumaan paikkaan. Auringonpaisteessa kuumenneen henkilöauton tavaratila saa käyttää vain kuljettamiseen, mutta ei lähtökohtaisesti säilyttämiseen.
- Säilytä laitteen osat viileässä ja kuivassa paikassa, jossa osat ovat suojassa vaurioilta ja luvattomalta käytöltä.
- Jotta akut kestäisivät mahdollisimman pitkään, laitteen osia tulisi säilyttää 18–23 °C:n lämpötilassa ja 0–80 prosentin ilmankosteudessa. Akkujen varaustason tulisi olla tällöin 50 prosenttia.
- Suojaa osat säilytyksen aikana kosteudelta (vedeltä, sadevedeltä, lumelta jne.).
- Lataa akut ennen varastointia ja tarkasta varaustila kolmen kuukauden välein. Lataa akkuja tarvittaessa 50–70 prosentin tasolle.
- Noudata ohjeita luvussa 13.

11.3 Yleisiä ohjeita akkujen lataamisesta

- Älä koskaan lataa akkuja palavien nesteiden tai kaasujen lähistöllä.
- Mikäli akku kuumenee liikaa tai syttyy tuleen (epätodennäköistä), se ei saa joutua kosketuksiin veden tai muiden nesteiden kanssa. Akkujen valmistajat suosittelevat käyttämään sammutusaineena ainoastaan hiekkaa tai luokan D sammutinta.
- Älä lataa akkuja tiloissa, joissa smooV-apumootorin osien ja siten niiden sisältämien akkujen päälle voi kertyä kosteutta.
- Älä koskaan lataa akkuja alle 0 °C:n tai yli 40 °C:n lämpötiloissa. Lataus keskeytyy automaattisesti, jos latausta yritetään tämän lämpötila-alueen ulkopuolella.
- Ajoyksikön akkujen lataaminen kestää enintään 6 tuntia.

11.4 Latauslaitetta ja lataamista koskevia turvallisuusohjeita



Virta on katkaistava kokonaan ajoyksiköstä ennen lataamisen aloittamista.

Jos yksikkö on lataamisen aikana kiinni pyörätuolissa, pyörätuolin liikkuminen paikaltaan on tällöin estettävä seison-tajarrujen avulla!

- Lataa kummankin laitteen osat aina ajoissa.
- Käytä akkujen lataamiseen ainoastaan mukana toimitettua Alberin latauslaitetta. Lataaminen päättyy automaattisesti, kun akku latautunut täyteen. Näin akku ei voi ylliladata.
- Älä käytä ajoyksikön akun lataamiseen koskaan muuta kuin Alberin latauslaitetta.
- Lataa hallintayksikön akku mieluiten aina yhdessä ajoyksikön akun kanssa (ks. luku 4.2.2).
- Jos käytät hallintayksikön akun lataamiseen jotain muuta kuin Alberin toimittamaa latauslaitetta, kyseisen latauslaitteen on ehdottomasti täytettävä luvussa 4.2 ilmoitetut tekniset vaatimukset. Latauslaitteita, jotka eivät täytä ilmoitettuja vaatimuksia, ei saa missään tapauksessa käyttää.
- Älä lataa Alberin latauslaitteella muita kuin ajo- tai hallintayksikköön asennettuja akkuja.
- Yhdistä ajo- tai hallintayksikkö latauslaitteeseen vain niin pitkäksi aikaa kuin on tarpeen akkujen lataamiseksi täyteen.
- Jos haluat ladata akut, kytke ensin latauspistoke [18] latausliitimestä [1] ja sitten verkkopistoke [19] pistorasiaan. Kun latausprosessi on päättynyt, sinun on ensin irrotettava laturin verkkokaapeli [19] pistorasiasta ja sitten irrotettava latauspistoke [18] latausliitimestä [1]. Noudata ohjeita luvussa 4.1.
- Huolehdi siitä, että latauslaite ei altistu lataamisen aikana kosteudelle (vedelle, sadevedelle, lumelle).
- Kondenssiveden muodostumisen vaara. Kondenssiveden muodostuminen on mahdollista jos latauslaite siirretään kylmästä lämpimään tilaan. Tällöin latauslaitetta ei saa käyttää, ennen kuin kondenssivesi on haihtunut. Tämä voi kestää useita tunteja.
- Älä lataa akkuja koskaan tiloissa, joissa latauslaitteen päälle voi kertyä kosteutta.
- Älä koskaan kanna latauslaitetta tarttumalla siihen virtajohdosta tai latausjohdosta käsin.
- Älä irrota latauslaitetta pistorasiasta virtajohdosta vetämällä.
- Sijoita virtajohto ja sen yhteydessä oleva latausjohto siten, että kukaan ei voi astua johtojen päälle eikä kompastua johtoihin. Huolehdi tällöin myös siitä, että johdot eivät altistu haitallisille vaikutuksille tai kuormitukselle.

- Älä käytä latauslaitetta, jos virtajohto, latausjohto tai johtojen liittimet ovat vaurioituneet. Vaurioituneet osat on vaihdettava viipymättä valtuutetussa Alber-liikkeessä.
 - Älä käytä äläkä pura latauslaitetta osiin, jos laite on altistunut voimakkailla iskuille, pudonnut tai muutoin vaurioitunut. Toimita vaurioitunut latauslaite korjattavaksi Alberin valtuuttamaan erikoisliikkeeseen.
 - Pienet lapset eivät saa käyttää latauslaitetta.
 - Latauslaitteen saa liittää vain vaihtovirtaverkkoon, jonka jännite on 100–240 V.
 - Älä pura latauslaitetta osiin äläkä tee laitteeseen muutoksia.
 - Älä peitä latauslaitetta lataamisen aikana äläkä aseta esineitä laitteen päälle.
 - Kaapelit ja liittimet eivät saa jäädä puristuksiin. Kaapelien voimakas venyminen tai taantumisen, kaapelin puristuminen seinän ja ikkunan kehyksen väliin tai raskaiden esineiden asettaminen kaapelin tai liittimen päälle voi aiheuttaa sähköiskun tai tulipalon.
 - Älä oikosulje latausjohdon pistokkeen napoja koskaan metalliesineillä.
 - Varmista, että verkkopistoke on kunnolla pistorasiassa.
 - Älä kosketa verkkopistoketta tai latausjohdon pistoketta kostein käsin.
 - Älä käytä kosteaa tai likaista latauspistoketta ja/tai verkkopistoketta. Puhdista ne ennen käyttöä kuivalla liinalla.
 - Huolehdi siitä, että latausliittimiin [1] ja [14] ei pääse kosteutta latauslaitteen irrottamisen jälkeen.
 - Verkkopistoketta käytetään latauslaitteen virransyötön katkaisemiseen. Tämän esineet eivät saa peittää latauslaitetta eivätkä vaikeuttaa latauslaitteen käyttöä.
 - Ajo- ja hallintayksikköön samoin kuin latauslaitteeseen ei saa tehdä minkäänlaisia teknisiä muutoksia.
 - Tarkasta tarvittaessa sähköliitännät ja varmista, että esineet eivät peitä latauslaitetta ja että laite on sijoitettu oikein paikalleen.
 - Laturi on hyväksytty ainoastaan smoo-vapumoottorin lataamiseen. Laturin käyttö muiden laitteiden yhteydessä voi aiheuttaa vakavia vaurioita sekä laturille että sen yhteydessä käytettäville laitteille.
- Laturia eivät saa käyttää ilman valvontaa tai opastusta sellaiset henkilöt (lapset mukaan luettuina), joiden fyysiset, aistinvaraiset tai henkiset kyvyt ovat rajoittuneita tai joilta puuttuu laturin käytön vaatima kokemus ja tietämys.
 - Laturia voivat käyttää vähintään kahdeksanvuotiaat lapset samoin kuin henkilöt, joiden fyysisissä, aistinvaraisissa tai henkisissä kyvyissä ilmenee rajoituksia tai joilta puuttuu käytön vaatima kokemus tai tietämys, mikäli kyseiset henkilöt toimivat toisen henkilön valvonnassa tai mikäli he pystyvät saamansa opastuksen perusteella käyttämään laitetta turvallisesti ja ymmärtävät lisäksi käytöstä aiheutuvat vaarat.
 - Lapset eivät saa leikkiä laitteella.
 - Lapset eivät saa ilman valvontaa puhdistaa laitetta eivätkä myöskään ryhtyä käyttäjälle tarkoitettuihin huoltotoimenpiteisiin.
 - Älä koskaan yritä ladata laturilla kertakäyttöisiä paristoja, sillä paristoista voi tällöin vuotaa myrkyllisiä aineita. Äärimmäisessä tapauksessa akut voivat myös räjähtää.



Varmista sekä ennen akkujen lataamista että lataamisen jälkeen, että latauslaitteen pistoke [18] ja latausliittimet [1] ja [14] ovat puhtaita ja että liittimissä ei ole metallihiukkasia. Mahdolliset metallihiukkaset on poistettava puhtaalla, kuivalla liinalla!



Latauslaitteen pistoke on magneettinen. Vältä tämän vuoksi pistokkeiden joutumista kosketuksiin lääketieteellisten implanttien, elektronisten tallennusvälineiden, pankkikorttien tms. kanssa.



smoo-vapumoottoria ei saa enää käyttää, jos ajoyksiköstä tai pyörätuolista kuuluu häiriöääniä tai niissä on havaittavissa ääriääniä. Ajoyksikköä ei voi tällöin enää käyttää, vaan laite on lähetettävä yhdessä hallintayksikön kanssa jälleenmyyjän välityksellä Alber GmbH:lle tarkastettavaksi.



Ilmainen smoo Mobility -sovellus mahdollistaa virheilmoitusten, varoitusten ja korjausohjeiden katselun älypuhelimella.

12. Laitteen hoitaminen, uudelleenkäyttö, huolto sekä hävittäminen

12.1 Laitteen hoitaminen



Ajo- ja hallintayksikön sisään tunkeutunut vesi voi rikkoa laitteet korjaukelvottomiksi. Älä tämän vuoksi puhdistu edellä mainittuja laitteita juoksevilla vedellä tai painepesurilla.

Estä aina nesteiden tai kosteuden pääsy laitteen osien sisään! Puhdistuksen yhteydessä on tästä syystä oltava erityisen varovainen. Noudata erityisesti seuraavia ohjeita:

- Kaikkien puhdistustoimenpiteiden yhteydessä saa käyttää korkeintaan puhdistusliinoja, joita on kostutettu hieman vedellä.
- Puhdistukseen ei saa käyttää hankausaineita tai syövyttäviä puhdistusaineita.
- Puhdistusta ei missään tapauksessa saa suorittaa juoksevilla vedellä, kuten vesiletkulla tai painepesurilla. Vettä voi tällöin päästä sisään, ja se vahingoittaa elektroniikkaa peruuttamattomasti.

Alber GmbH ei vastaa mistään vahingoista tai seurannaisvahingoista, jotka sisään päässyt vesi on aiheuttanut. Tällaiset tapaukset eivät kuulu myöskään tuotetakuun piiriin.

12.2 Uudelleenkäyttö

Jos olet saanut smooV-apumootorin tilapäisesti käyttöösi etkä enää tarvitse laitetta, ota yhteyttä apuvälineen käyttöösi antaneeseen yksikköön, Alberin edustajaan tai jälleenmyyjään. smooV on siten mahdollista luovuttaa helposti ja taloudellisesti toisen henkilön käyttöön. smooV on syytä huoltaa aina, ennen kuin se otetaan uudelleen käyttöön. Valtuutettu jälleenmyyjä tai Alberin edustaja pystyy poistamaan smooV-apumootorin ja pyörätuolin väliseen kiinnitykseen käytettävät pidikkeet ja adapteriakselit nopeasti ja helposti tarpeettomaksi käyneistä pyörätuolista sekä asentamaan nämä osat uuteen pyörätuoliin.

Kaikki ulkopuolelta saavutettavissa olevat smooV-apumootorin osat on luvussa 12.1 esitettyjen puhdistusohjeiden lisäksi myös desinfioitava, ennen kuin laite otetaan uudelleen käyttöön. Käytä tähän vain maassasi hyväksytyjä alkoholipohjaisia pyyhkäisydesinfiointiaineita. Katso valmistajan vaikutusaikaa ja pitoisuutta koskevia suosituksia. Esimerkki: Bacillol AF, vaikutusaika 15 minuuttia.

12.3 Huolto

Saksassa lääkinnällisten tuotteiden kunnossapidosta on säädetty lääkinnällisten laitteiden käyttäjiä koskevan asetuksen (Medizinproduktebetriebsverordnung; MPBetreibV) 7. pykälässä. Sen mukaan säännöllisiä kunnossapitotoimia, erityisesti tarkastuksia ja huoltoa, tarvitaan lääkinnällisten tuotteiden turvallisen ja asianmukaisen toiminnan takaamiseen.

2 vuoden huoltoväli on osoittautunut normaaliolosuhteissa käytettävien vastaavanlaisten tuotteiden seurannan perusteella osoittautunut mielekkääksi myös omien tuotteidemme kohdalla.

Tämä 2 vuoden suuntaa antava arvo voi kuitenkin vaihdella tuotteen kulloisenkin käyttöasteen ja käyttäjän toiminnan mukaan. Laitteen haltijan vastuulla on seurata laitteen käyttöastetta ja käyttäjän toimintaa.

Suosittellemme ehdottomasti selvittämään tuotteidemme huoltoon liittyvien kustannusten korvauskysymykset etukäteen kustannuksista kulloinkin vastaavan tahon kanssa, myös mahdollisten voimassa olevien sopimusten osalta.

12.4 Hävittäminen



Tämä laite, sen akut ja lisävarusteet ovat pitkäikäisiä tuotteita.

Tuotteet saattavat kuitenkin sisältää ympäristölle haitallisia aineita, mikäli ne toimitetaan paikkoihin (esim. kaatopaikalle), jotka eivät käyttömaan voimassa olevan lainsäädännön mukaan sovellu kyseisille tuotteille.

Tässä tuotteessa on "yliviivatun jätteen" merkki (WEEE-direktiivi mukaisesti) muistuttamassa kierrätysvelvollisuudesta. Ota siksi ympäristö huomioon ja toimita loppuun käytetty tuote paikalliseen kierrätyspisteeseen.

Selvitä, mitä omissa maassasi on säädetty hävittämisestä, koska WEEE-direktiiviä ei sovelleta tähän tuotteeseen kaikkina Euroopan maissa. Kun smooV poistetaan käytöstä, se voidaan vaihtoehtoisesti toimittaa Alber-yhtiölle tai Alber-jälleenmyyjälle, jotka huolehtivat niiden asianmukaisesta ja ympäristöystävällisestä hävittämisestä.

13. Varastointi

Jos pyörätuolia ja siten smooV-apumoottori on tarkoitus varastoida pitkäaikaisesti (esim. useiden kuukausien ajan), tällöin on otettava huomioon seuraavat seikat:

- Säilytä pyörätuoli pyörätuolin valmistajan ohjeiden mukaisesti.
- Suojaa smooV-apumootorin osat kosteudelta muovikalvoilla.
- Varastoi pyörätuoli ja kaikki smooV-apumootorin osat kuivassa tilassa.
- Varmista, että pyörätuolin tai smooV-apumootorin osien sisään tai päälle ei kerry kosteutta.

- Varmista, että pyörätuoli ja smooov eivät altistu pitkäaikaisesti auringonpaisteelle (esim. ikkunasta).
- Varmista, että asiattomat henkilöt ja erityisesti lapset eivät pääse valvomatta varastointitilaan.
- Noudata akkuyksikön varastointiohjeita.
- Pyörätuoli ja smooov-apumootorin osat on puhdistettava, ennen kuin pyörätuoli ja apumootori otetaan uudelleen käyttöön.
- Tarkasta, vaatiiko laite huoltoa ennen uudelleenkäyttöönottoa, ja teetä huolto tarvittaessa.

14. Tuoteturvallisuutta koskevia ilmoituksia

Kaikille yksittäisten smooov-apumootorien osille on suoritettu lukuisia toimintatestejä, minkä lisäksi osat on tarkastettu myös muutoin huolellisesti. Jos tästä huolimatta smooov-apumootorin käytön yhteydessä ilmenee ennakoimattomia häiriöitä, tarvittavat turvallisuustiedot ovat asiakkaan saatavilla nopeasti seuraavilla verkkosivuilla:

- Alberin verkkosivut (smooov-apumootorin valmistaja)

Alber tiedottaa mahdollisista tarvittavista korjaustoimenpiteistä jälleenmyyjälle, joka ottaa puolestaan yhteyttä loppuasiakkaisiin.

15. Tuotteen käyttöikä

Tämän tuotteen arvioitu käyttöikä on keskimäärin viisi vuotta, mikäli tuotetta käytetään sen käyttötarkoituksen mukaisesti ja kaikkia tuotetta koskevia huolto- ja kunnossapito-ohjeita noudatetaan. Käyttöikä voi olla pidempikin, jos tuotetta käsitellään, huolletaan, hoidetaan ja käytetään huolellisesti, eikä tieteen ja tekniikan kehittyminen aseta tälle teknisiä rajoituksia. Erittäin kuormittava ja virheellinen käyttö voivat kuitenkin lyhentää käyttöikää merkittävästi. Normien edellyttämä käyttöiän määrittely ei merkitse sitä, että valmistaja antaa tuotteelle käyttöikää koskevan takuun.

16. Valmistajan tuotevastuu, takuu ja vastuu

16.1 Virhevastuu

Alber takaa, että smooov on ollut luovutushetkellä moitteettomassa kunnossa. Tuotevastuun perusteella esitettävät vaatimukset on esitettävä 24 kuukauden kuluessa smooov-apumootorin toimittamisesta.

16.2 Kestävyystakuu

Alber antaa smooov-apumootorille 24 kuukauden kestävyystakuun.

Kestävyystakuun piiriin eivät kuulu

- laitteet, joiden sarjanumeroa on muutettu tai vaurioitettu taikka joista numero on poistettu.
- kulutusosat, esimerkiksi renkaat, hallintalaitteet ja akut.
- luonnollisesta kulumisesta tai virheellisestä käsittelystä johtuvat virheet ja erityisesti sellaiset virheet, jotka ovat seurausta käyttöohjeen noudattamatta jättämisestä, onnettomuuksista, huolimattomuuden aiheuttamista vaurioista, tulen tai veden vaikutuksesta, ylivoilmaisesta esteen vaikutuksista ja muista syistä, jotka ovat Alberin vaikutusmahdollisuuksien ulkopuolella
- päivittäisestä käytöstä aiheutuvat huoltotyöt (esim. kuluneiden renkaiden vaihto)
- laitteen tarkastus vikaa toteamatta.

16.3 Vastuu turvallisuudesta

Alber GmbH ei vastaa smooov-apumootorin valmistajana laitteen turvallisuudesta, jos

- smooov-apumootoria käsitellään virheellisesti
- smooov-apumootoria ei toimiteta 2 vuoden välein huollettavaksi valtuutetulle jälleenmyyjälle tai Alber GmbH:lle
- smooov otetaan käyttöön tämän käyttöohjeen vastaisesti
- akkujen varaus on riittämätön smooov-apumootorin käytön aikana
- laitteen korjaamisesta ja muista laitteeseen liittyvistä toimenpiteistä vastaavat henkilöt, joita ei ole valtuutettu kyseisiin tehtäviin
- smooov-apumootoriin liitetään tai yhdistetään siihen kuulumattomia osia
- smooov-apumootorista irrotetaan osia

17. Tärkeä oikeudellinen huomautus tuotteen käyttäjälle

Tuotteen toimintahäiriöiden vuoksi sattuneista ja vakaviin henkilövahinkoihin johtaneista tapahtumista on ilmoitettava valmistajalle samoin kuin sen EU-maan toimivaltaiselle viranomaiselle, jossa käyttäjä asuu vakituisesti.

Saksan liittotasavallassa edellä mainittuja tahoja ovat

- Alber GmbH (osoite tämän käyttöohjeen takakannessa)
- Bundesinstitut für Arzneimittel und Medizinprodukte (BfArM),
Kurt-Georg-Kiesinger-Allee 3
53175 Bonn
www.bfarm.de

Ilmoita mainituista tapahtumista EU-jäsenmaissa seuraaville tahoille

- Alberin edustajalle (osoite tämän käyttöohjeen takakannessa)
- lääkinnällisiin tuotteisiin liittyvien tapahtumien osalta toimivaltaiselle viranomaiselle omassa maassasi

Luettelo toimivaltaisista viranomaisista on saatavissa Internet-osoitteessa <http://ec.europa.eu/growth/sectors/medical-devices/contacts/>

18. Tekniset tiedot

Ajoyksikkö

Toimintamatka (*):	noin 20 km standardin ISO 7176 – 4 mukaan
Nimelliskaltevuus:	9,1° [16%]. Myös pyörätuolivalmistajan ilmoittamia raja-arvoja on noudatettava!
Maksimilaskukyky:	Riippuu käyttäjästä ja pyörätuolin painosta. Pyörätuolin valmistajan ilmoittamat raja-arvot on otettava myös huomioon.
Kääntösäde (minimi):	Kaksinkertainen pyörätuolin leveys (smoov-apumoottorin käytön yhteydessä)
Huippunopeus:	Vakiomalli: 6 km/h Valinnainen malli: 10 km/h

Pyörätuolin valmistajan ilmoittamia raja-arvoja ja maakohtaista tieliikennelainsäädäntöä on noudatettava!

Moottorin nimellisteho:	250 W
Käyttöjännite:	36 VDC
Käyttölämpötila:	-25 °C ... +50 °C
Varastointilämpötila:	-40 °C ... +65 °C
Henkilöpaino:	maks. 150 kg
Sallittu kokonaispaino (**):	170 kg
Kotelointiluokka:	IPx4
Type of wireless technology:	IEEE 802.15.4 (Bluetooth® Low Energy)
FCC compliance:	CFR47, Part 15
FCC ID:	A8TBM78ABCDEFGH
Wireless Coexistence Compliance:	ANSI C63.27-2017, separation distance ≥ 0.25 m
EMC Compliance:	ISO 7176-21:2009
RF frequency range:	2.402 GHz to 2.480 GHz
RF maximum output power:	1.5 dBm
Wireless operating range:	10m / class 2
Wireless functions:	Speed, Emergency stop, Operating mode (on/standby)

Akkuyksikkö

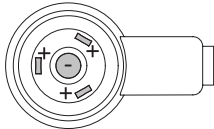
Kennotyyppi:	Litiumioni 18650
Nimelliskäyttöjännite:	36 V
Nimelliskapasiteetti:	6,2 Ah
Nimellisenergia:	216 Wh
Latauslämpötila:	0 °C ... +45 °C
Käyttölämpötila:	-25 °C ... +50 °C
Kotelointiluokka:	IPx4

Hallintayksikkö

Kennotyyppi:	Litiumioni 18650
Nimellisjännite:	3,6 VDC
Nimelliskapasiteetti:	2,6 Ah
Nimellisenergia	9,36 Wh
Latauslämpötila:	0 °C ... +45 °C
Käyttölämpötila:	-25 °C ... +50 °C
Kotelointiluokka:	IPx4
Type of wireless technology:	IEEE 802.15.4 (Bluetooth® Low Energy)
FCC compliance:	CFR47, Part 15
FCC ID:	ZAT26M1

Wireless Coexistence Compliance:	NSI C63.27-2017, separation distance $\geq 0.25\text{m}$
EMC Compliance:	ISO 7176-21:2009
Wireless RF frequency range:	2.402 GHz to 2.480 GHz
Wireless RF maximum output power:	5 dBm
Wireless operating range:	10m / class 2
Wireless functions:	Speed, Emergency stop, Operating mode (on/standby)

Latauslaite

Malli:	Smoov Charger	Ympäristölämpötila:	Käyttö 0...40 °C
Verkköjännite:	100...240 VAC, 50...60 Hz		Varastointi -40...+65 °C
Antoteho:	48 W	Ilmankosteus:	Käyttö 10...80 %
Lähtöjännite:	48 VDC		Varastointi 5...95 %
Lähtövirta:	1,0 A	Ilmanpaine:	Käyttö 700...1060 hPa
Kotelointiluokka:	IP X4		Varastointi 500...1060 hPa
Latauspistokkeen polaarisuus:			

Yksittäisten osien paino

Ajoyksikkö (sis. akun):	7,2 kg
Hallintayksikkö (sis. akun):	0,25 kg
Latauslaite:	0,5 kg
Kokonaispaino:	7,95 kg (voi poiketa ilmoitetusta arvosta versiosta tai lisävarusteista riippuen)

Muuta

Syttymisherkyys: Kaikki käytetyt materiaalit ja moduulit ovat vaikeasti syttyviä

- (*) Toimintamatka vaihtelee maaston ja vallitsevien olosuhteiden mukaan. Edellä ilmoitettu toimintamatka on mahdollista saavuttaa ihanneolosuhteissa (tasainen maasto, vasta ladatut akut, ympäristön lämpötila noin 20 °C, tasainen nopeus jne.).
- (**) Arvo on teknisesti mahdollinen yläraja ja riippuu käytettävästä pyörätuolista. Käyttäjän soveltuvuus voi myös rajoittaa tätä arvoa.
- Kaikki smoov-apumootorin sähkökomponentit on suojattu roiskevedeltä ja kosteudelta.
- Edellä ilmoitettujen yksittäisten arvojen määrittämiseen on sovellettu asiaankuuluvia standardeja, minkä ohella testauksissa on käytetty 100 kg:n painoisia testinukkeja. Yksittäiset arvot saattavat smoov-apumootorin käytön aikana silti poiketa ilmoitetuista arvoista.



smoov ja siihen kuuluva ulkoinen latauslaite täyttävät sekä sähköpyörätuoleja koskevan standardin EN 12184 että pyörätuoleja koskevan standardin ISO 7176-14 asiaankuuluvien lukujen vaatimukset ja vastaavat EU:n lääkitäyttöalasta laitteista annetun asetuksen (MDR) 2017/45 vaatimuksia. smoov-apumoottori on luokkaan I kuuluva lääkitäyttöalasta laite.

Oikeus teknisiin ja rakenteellisiin muutoksiin jatkuvan kehitystyön vuoksi pidätetään.

19. Kilvet ja merkkien selitykset

Pyörissä ja latauslaitteessa on kilpiä, jotka kertovat erilaisia tietoja tuotteesta. Osien vaihto laitevikojen ilmetessä on mahdollista jälleenympäryksen välityksellä Alberin vaihto-ohjelman puitteissa. Jälleenympäryksen tarvitsee tähän kilvissä ilmoitettuja tietoja. Seuraavat kuvat ovat pelkästään esimerkkejä!

Systemnr. / System No.	O10211731	
Produkt [Product]	SMOOV O10	
Betriebsspannung [Nominal Voltage]	36 V	
Motor Nennleistung [Rated Power]	250 W	
Max. Geschwindigkeit [Max. Speed]	6 km/h [3.7 mph]	
Nenn-Steigung [Rated Slope]	9,1° [16%]	
Batterie Typ [Battery Type]	Lithium-Ion	
Batteriekonfiguration [Battery Config.]	10INR19/66-2	
Batterie Nennenergie [Rated Energy]	216 Wh	

2021-06-21

CE MD

Alber GmbH
Vor dem Weissen Stein 14
D-72461 Albstadt
Made in Germany

(01)04046727188245
(11)210621
(21)O10211731

Laitekilpi

Ilmoita järjestelmän numero Alberin vaihto-ohjelman puitteissa tapahtuvan laitteen vaihdon yhteydessä. Laitekilpi on ajoyksikön pohjassa.

Wartung Maintenance		
am/at:	
durch/by:	
in (PLZ)/in:	
01	nächste	07
02	next	08
03		09
04		10
05		11
06		12
2021	2022	2023
		2024

Kilpi "Huolto"

Kilven tarkoituksena on muistuttaa seuraavan huollon ajankohdasta. Kilpi on ajoyksikön pohjassa.

Gerätetyp / Type Reference: Charger O10
Ausgangsnennspannung / Rated Output Voltage: 1 x 48V
Ausgangsnennstrom / rated Output Current: 1 x 1A
Ausgangsnennleistung / Rated Output Power: 48W
Eingangsnennleistung / Rated Input Voltage:
100-240VAC, 50-60HZ
Eingangsstrom / AC Current: 1,5A / 115VAC, 1A/230VAC
Schutzart / Degree of Protection: IP X4



Alber GmbH
Vor dem Weißen Stein 14
D-72461 Albstadt
www.alber.de

Teknisten tietojen kilpi latauslaitteessa

Viereisessä kuvassa näkyvä kilpi sijaitsee latauslaitteen pohjassa. Kilvestä käyvät ilmi latauslaitteen tekniset tiedot sekä näytöt lataamisen aikana.

1520540 051021.0

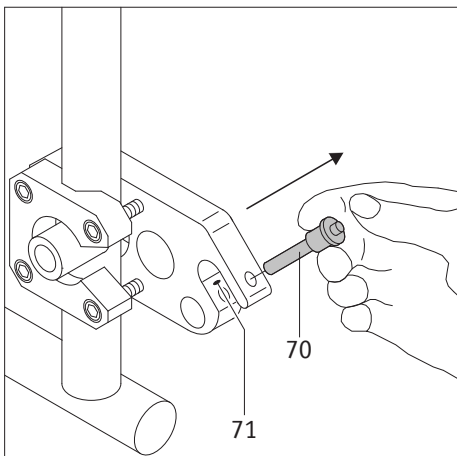
1016133494

4046727146443

Komponenttikilpi

Ilmoita latauslaitteen osanumero (numero kilven keskellä, merkity ohjeeseen kuvaan nuolella) Alberin vaihto-ohjelman puitteissa tapahtuvan laitteen vaihdon yhteydessä. Komponenttikilvet sijaitsevat

- latauslaitteen taustapuolella
- ajoyksikön pohjassa
- hallintayksikön kahvan taustapuolella



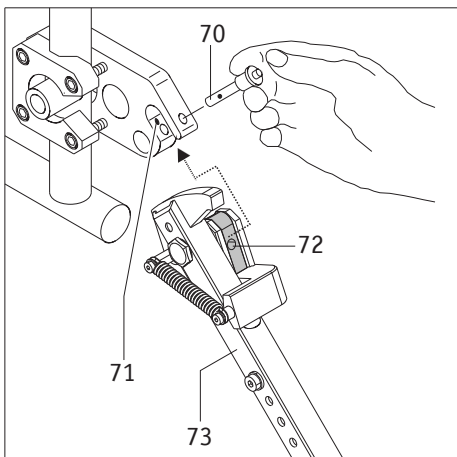
Saatavissa olevat lisävarusteet - Kaatumaesteet

Koska pyörätuolissasi voi jo olla kaatumaesteet, Alber toimittaa niitä vain lisävarusteena. Käytettäessä pyörätuolin alkuperäisiä kaatumaesteitä on noudatettava valmistajan käyttö- ja turvallisuusohjeita.

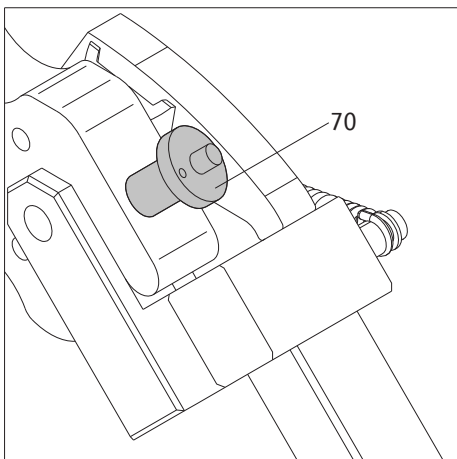
Käytettäessä Alberin kaatumaesteitä pyörätuolissa on kaksi lisäkiinnikettä, joihin kaatumaesteet kiinnitetään. Seuraavia ohjeita ja turvallisuusohjeita on noudatettava.

Alberin kaatumaesteiden kiinnittäminen ja irrottaminen

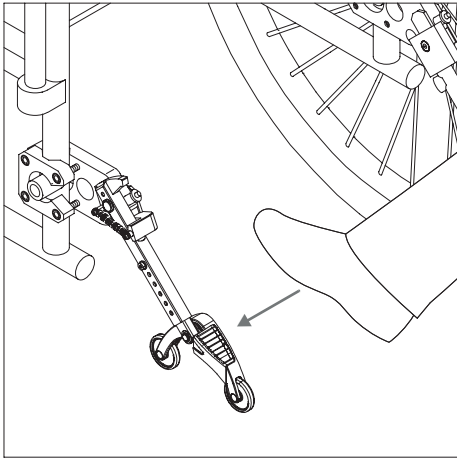
- Katkaise smoo-virta ennen kaatumaesteiden asettamista.
- Poista varmistussokka [23] kiinnikkeen [24] haarukasta, paina sokkaa peukalolla ja vedä se samalla ulos etu- ja keskisormella.
- Työnnä kaatumaesteen kiinnitysosa [22] kiinnikkeen haarukkaan [24].
- Lukitse kiinnikkeen haarukka [24] sokalla [23]. Paina sokkaa peukalolla ja työnnä se kokonaan niin pitkälle kuin se menee.



- Tarkasta, että sokka [23] on lukittunut kiinnikkeen haarukkaan [24]. Sitä ei saa pystyä irrottamaan lukitusta painamatta.
- Kiinnitä toinen kaatumaeste.

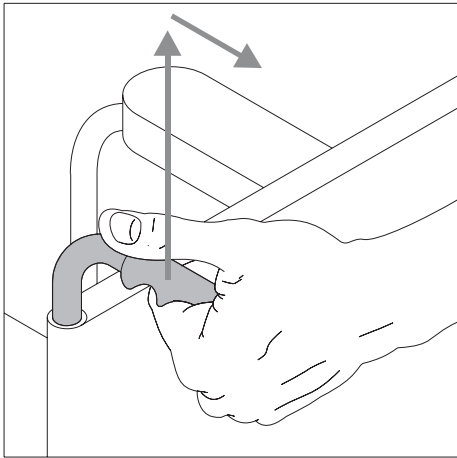


Kaatumaesteet irrotetaan päinvastaisessa järjestyksessä.

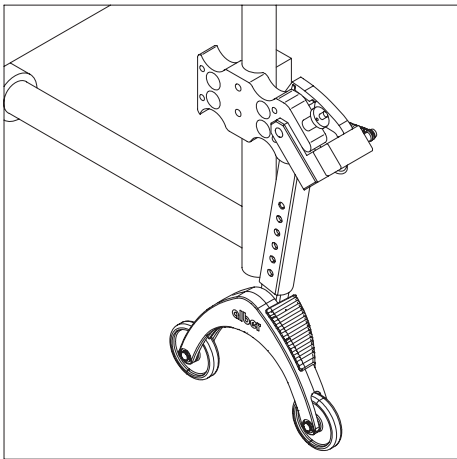


Alberin kaatumaesteiden käyttäminen

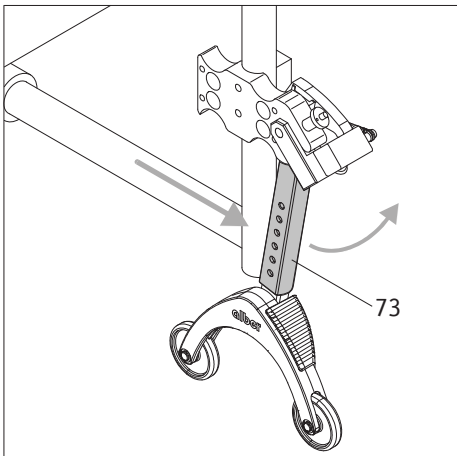
- Paina kaatumaestettä jalalla kuvassa esitetyllä tavalla.



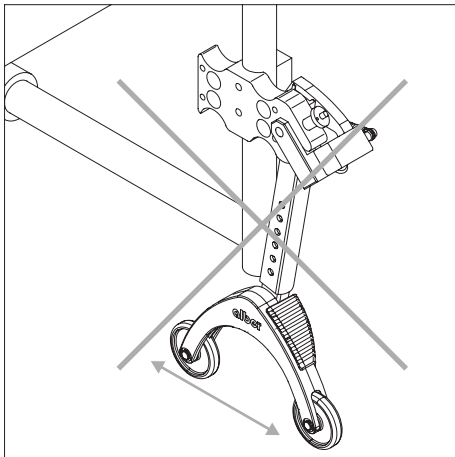
- Vedä pyörätuolia samalla kahvoista hieman ylös- ja taaksepäin, kunnes pyörätuoli nousee hieman ja kaatumaesteet lukittuvat paikalleen.



- Pyörä voidaan nyt kiinnittää tai irrottaa.
- Toista sama toisen kaatumaesteen kanssa pyörätuolin toisella puolella.



- Kun pyörät ovat paikallaan, kaatumaesteet voi palauttaa perusasentoon. Työnnä pyörätuolia eteenpäin ja samalla tukitankoa [21] jalalla taaksepäin.



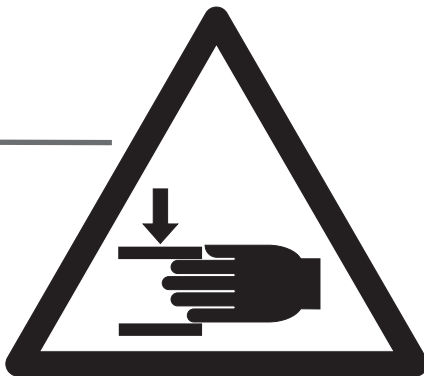
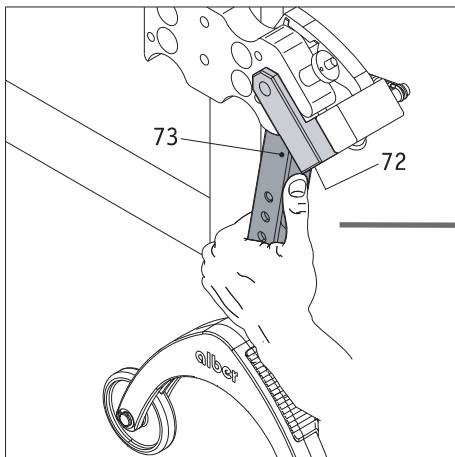
Tärkeitä käyttö- ja turvallisuusohjeita



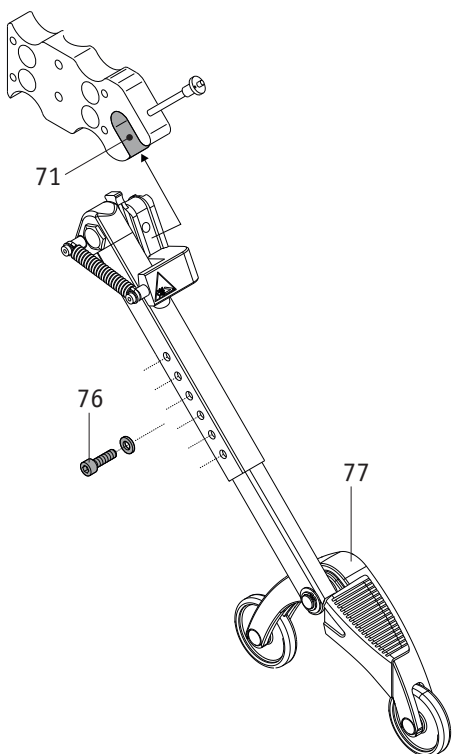
Pyörätuolia ei saa nostaa käyttäjän istuessa siinä!



Kaatumaesteet eivät ole kuljetuspyöriä!
Älä liikuta pyörätuolia sen ollessa ylös nostettuna!



Toimi varoen, kun säädät tai taitat kaatumaesteitä ja erityisesti, kun säädät tai liikutat niitä käsin. Koska tarvittava jousivoima on suuri, käsi voi puristua tukitangon [21] kiinnitysosan [22] väliin.



Tärkeitä turvallisuusohjeita



Kaatumaesteisiin liittyviin muutos- ja asennustöihin (esimerkiksi etäisyyden säätämiseen maanpintaan nähden) saavat ryhtyä ainoastaan koulutettu apuvälinemyyjä tai Alberin paikallisen toimipisteen edustajat.



Sisäosan lukitusruuvi (katso [76] viereisessä kuvassa) on kiristettävä 5 Nm:n kireyteen. Anna tämä asennustyö jälleenmyyjäsi tehtäväksi.

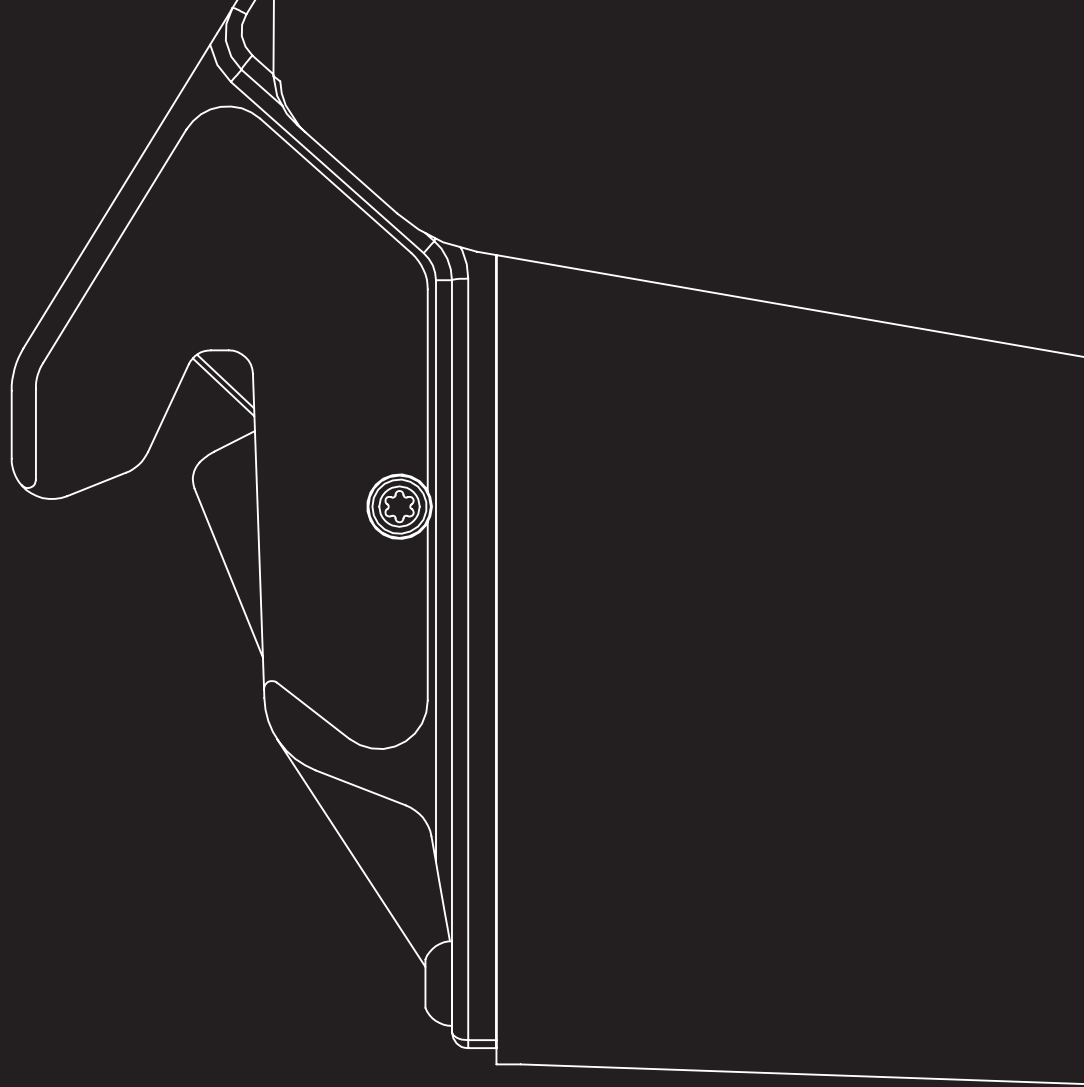


Pyörätuoliin asennetun kaatumaesteparin suurin sallittu kuormitus on 210 kg. Pyörätuolia ei saa käyttää vain yhdellä kaatumaesteellä varustettuna.



Tarkasta säännöllisin väliajoin, ovatko kaatumaesteet edelleen moitteettomasti paikallaan pidikkeen haarukassa [71]. Tarkasta, pääseekö tukikulma [77] edelleenkin liikkumaan vapaasti. Jos havaitset ruuviliitosten löystyneen tai avautuneen tai jos tukikulma ei enää pääse liikkumaan vapaasti, anna valtuutetun apuvälinetoimittajan poistaa nämä puutteet.

www.smoov.com



SMOOV



Alber GmbH

Vor dem Weißen Stein 14

72461 Albstadt, Germany

Phone +49 07432 2006-0

Fax +49 07432 2006-299

info@alber.de