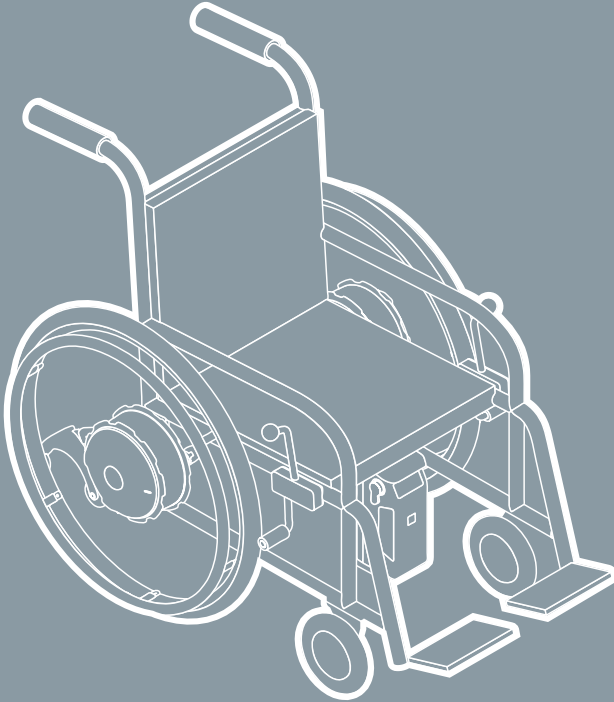


alber

Kısacası mobil.

e-fix[®] E35/E36

Hızlı Başlangıç

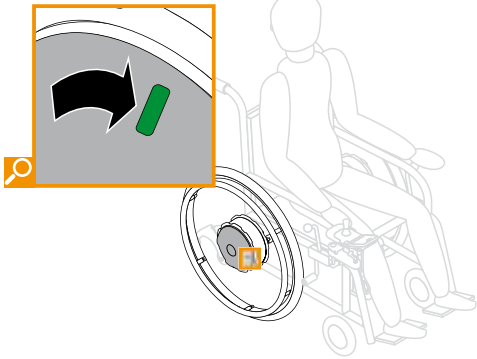


Devreye sokmadan önce kullanım
kılavuzunu okuyun!

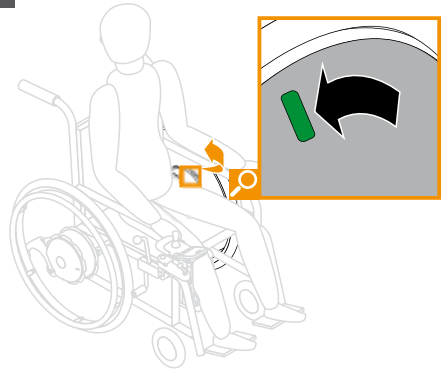
Read user manual before use!

SÜRME / DRIVING

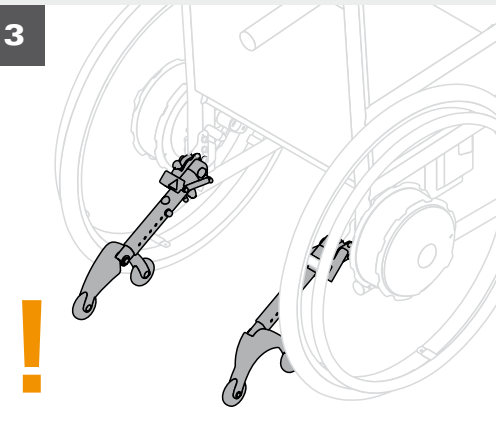
1



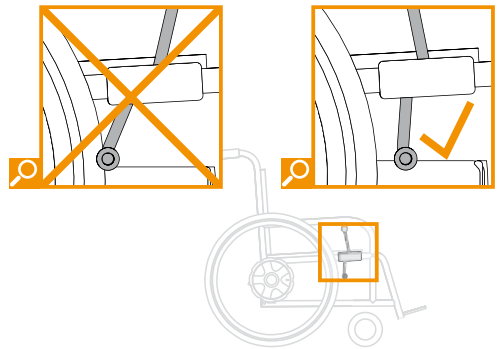
2



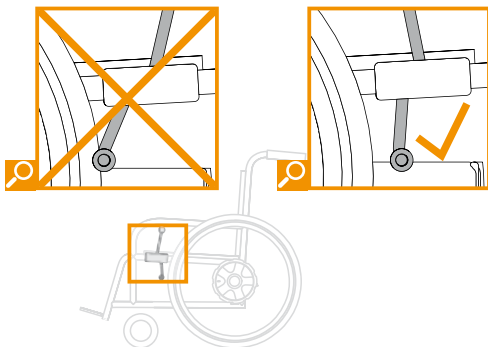
3



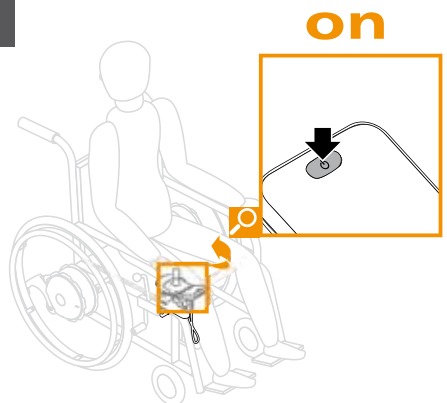
4



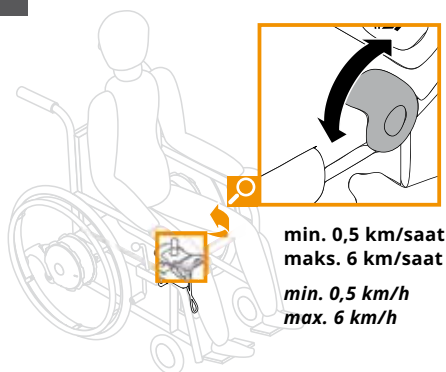
5



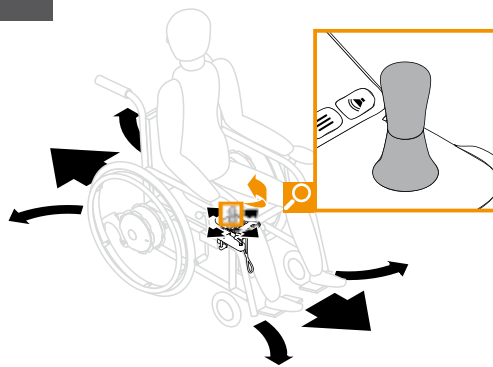
6



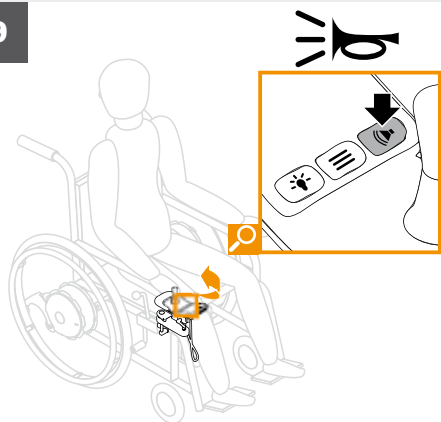
7



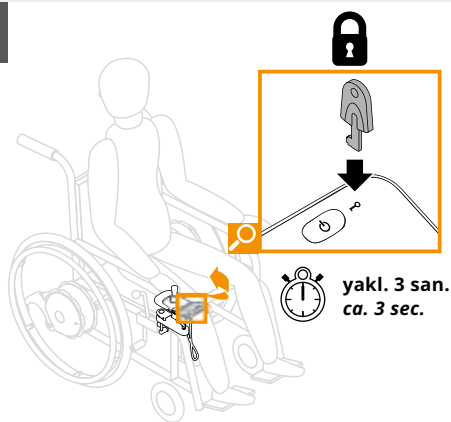
8



9

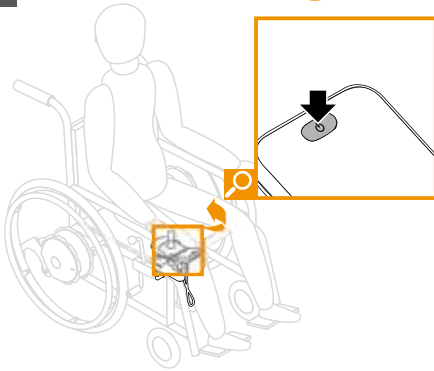


10

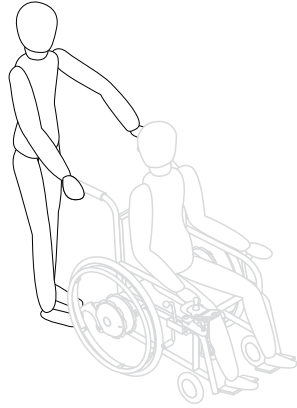


ITME / PUSHING

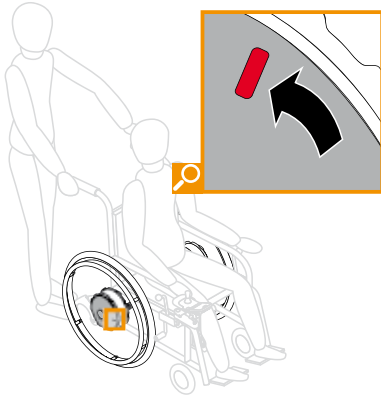
1



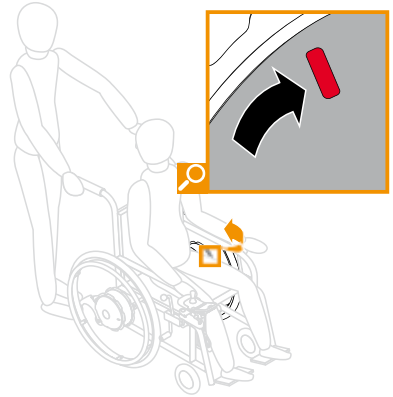
2



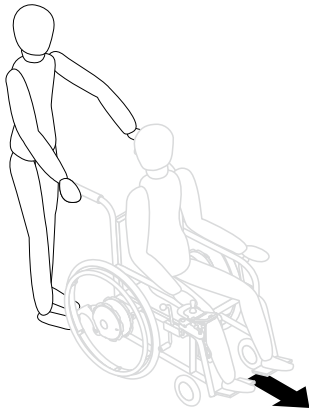
3



4

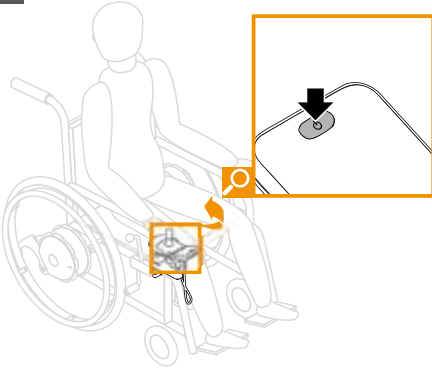


5

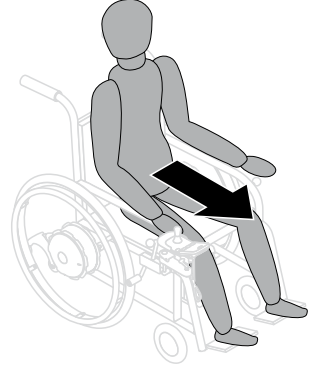


1

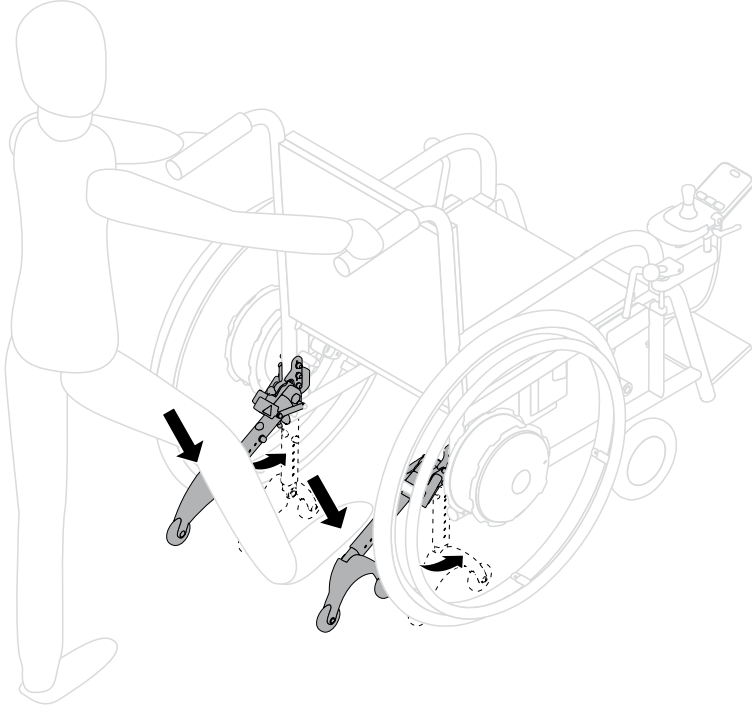
off



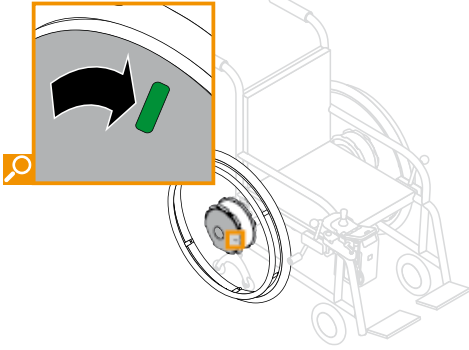
2



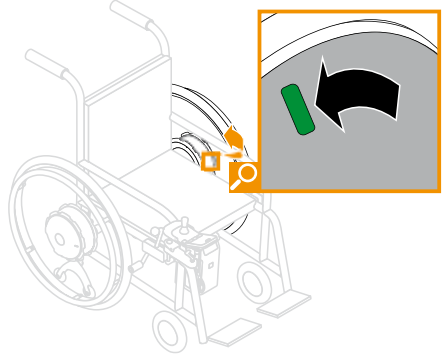
3



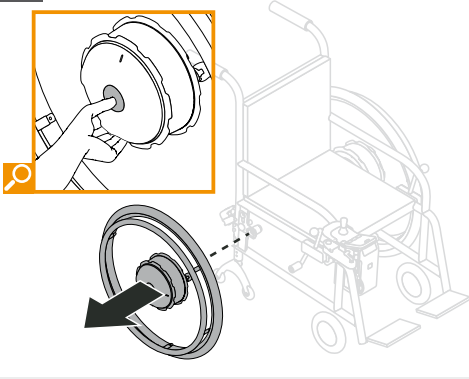
4



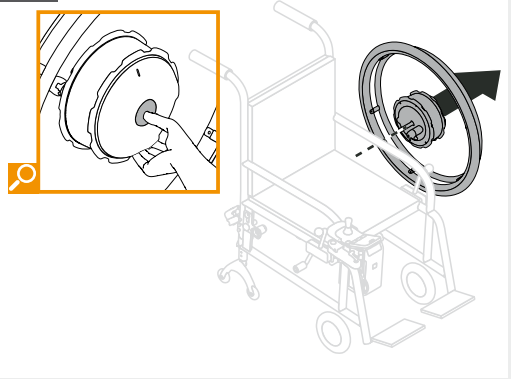
5



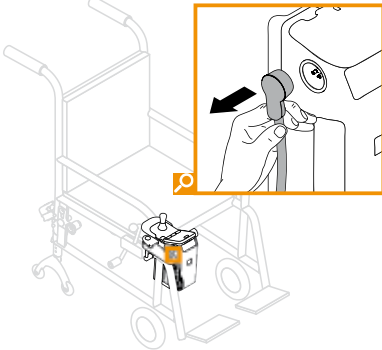
6



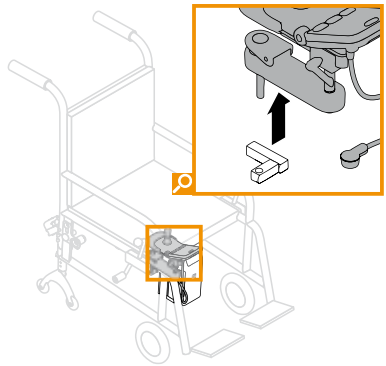
7



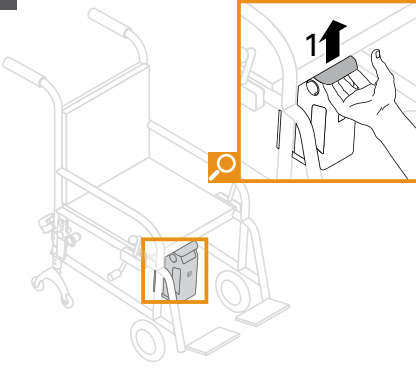
8



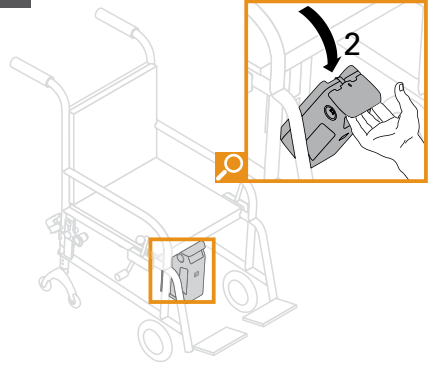
9



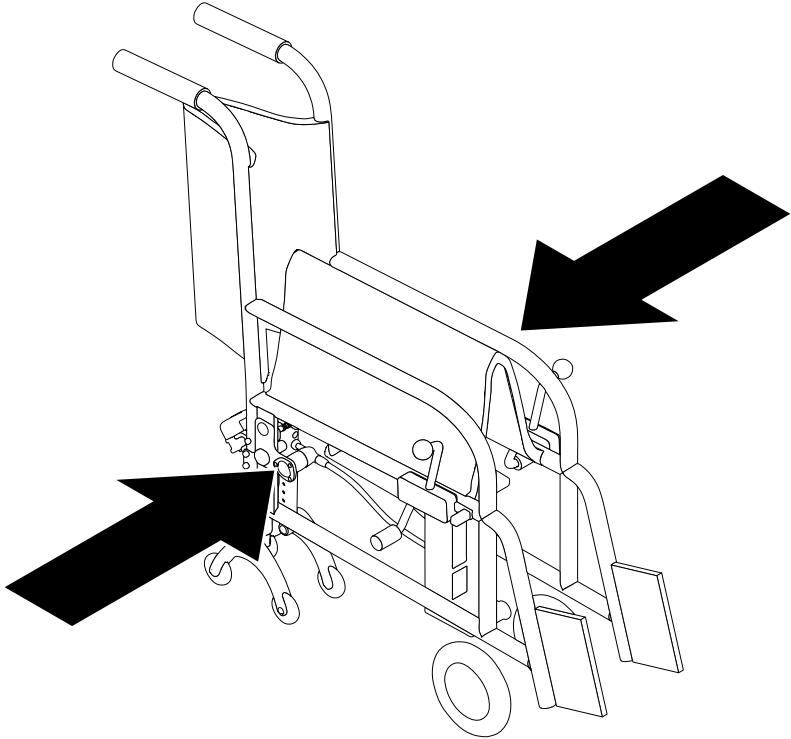
10



11

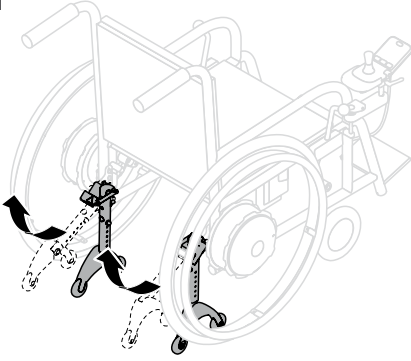


12

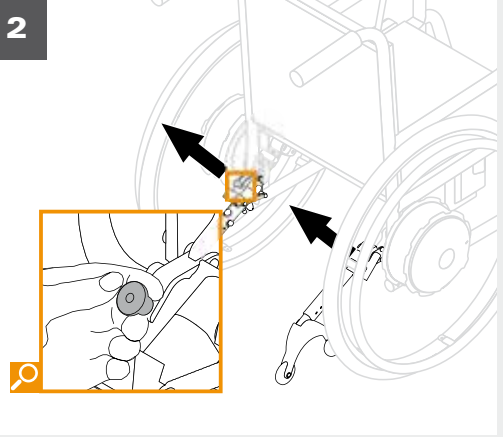


DEVİRME DESTEKLERİNİ SÖKME / REMOVE ANTI-TIPPERS

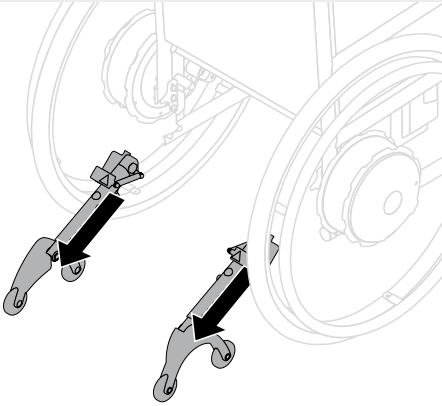
1



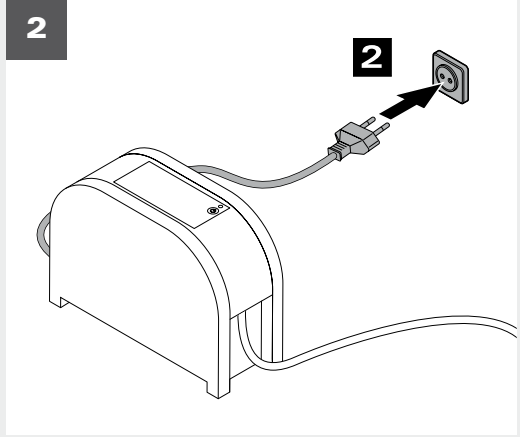
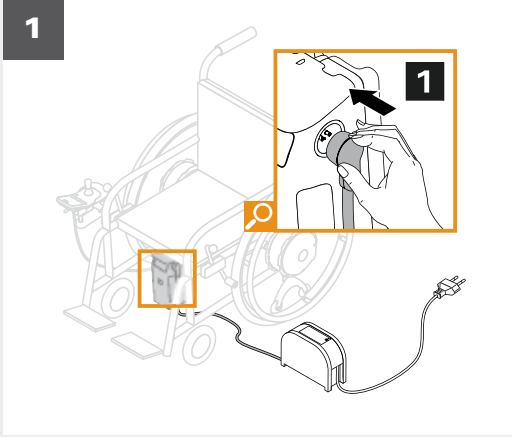
2



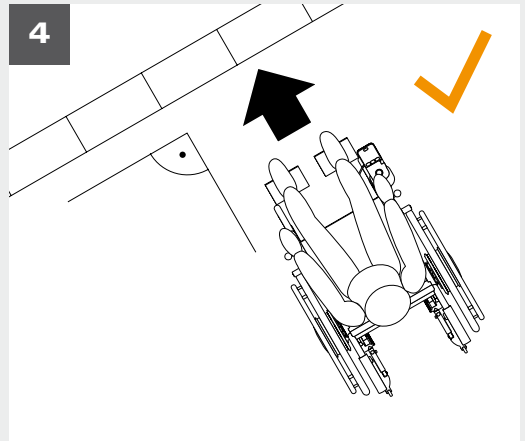
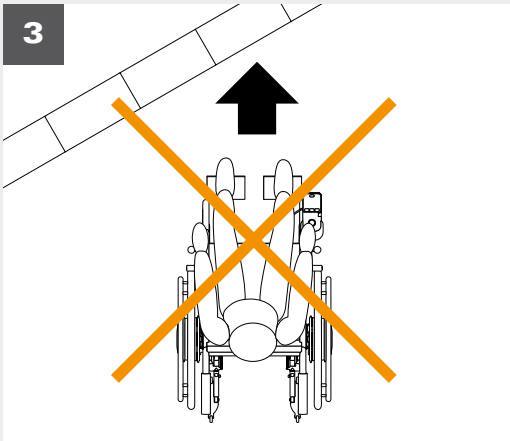
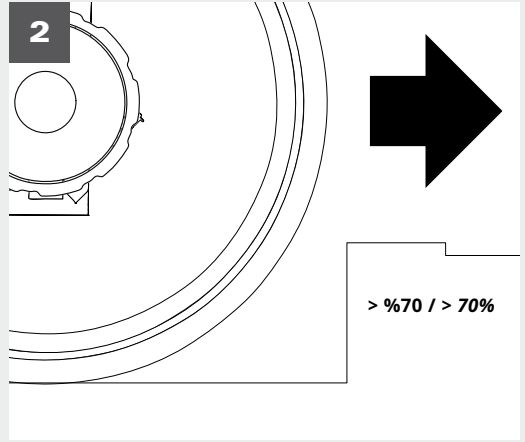
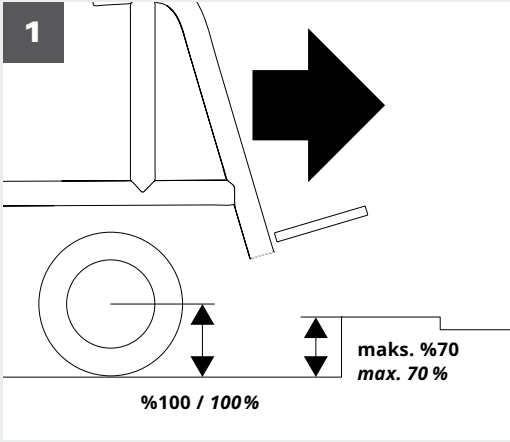
3



AKÜYÜ ŞARJ ETME / CHARGING BATTERY



ENGELİ AŞMA / OBSTACLE CLIMBING



Ağırlık bilgileri e-fix *Weight information e-fix*

Maks. kişi ağırlığı: E35 120 kg* / E36 160 kg*
Max. user weight: E35 265 lb / E36 353 lb**

Maks. toplam ağırlık: E35 170 kg* / E36 210 kg*
(e-fix, tekerlekli sandalye, tekerlekli sandalye sürücüsü dahil)
Max. total weight: E35 375 lb / E36 463 lb**
incl. e-fix, wheelchair, wheelchair occupant)

* Kullanılan tekerlekli sandalyeye ve kullanan kişinin uygunluğuna bağlı kısıtlamalar mümkündür.

* *The maximum user weight may vary depending on the used wheelchair and the suitability of the person operating the device.*



e-fix, tıbbi ürünlerle ilgili 93/42/ AET sayılı AT yönetmeliğine uygundur. Bizim kalite talebimiz: Sizin güvenliğiniz! Tıbbi ürünlerin en güncel standartları: ISO 9001:2008 ve ISO 13485:2003'e göre belgelendirilmiştir.

e-fix conforms to EC Directive 93/42/EC concerning medical devices. Our claim to quality is your guarantee of safety! Certified to the latest standards set out in ISO 9001:2008 and ISO 13485:2003 for medical devices.

© Alber GmbH

Bu belgedeki oluşturulan içerikler ve eserler, telif hakkı yasalarına tabidir. Buna özellikle reklam, bilimsel veya teknik türlerin görüntüleri, örneğin çizimler, planlar, kartlar, el çizimleri, tablolar ve plastik görüntülerin yanında resimler, fotoğraflar ve şekiller de dahildir. Çoğaltılması, işlenmesi, dağıtılması ve telif hakkı yasalarının sınırları dışındaki her türlü değerlendirilmesi için Alber GmbH'nin yazılı izni gerekir.

© Alber GmbH

All contents and works contained in this document are subject to copyright laws. This includes in particular marketing, science, or technology related images, e.g. drawings, plans, maps, drafts, tables, and multidimensional images, pictures, photographs, and illustrations. Copying, editing, dissemination, and any other form of usage outside the limitations stipulated by copyright law, require a written permission by Alber GmbH.

www.alber.de



Alber GmbH

Vor dem Weißen Stein 21

72461 Albstadt

Telefon +49 7432 2006-0

Telefaks +49 7432 2006-299

info@alber.de