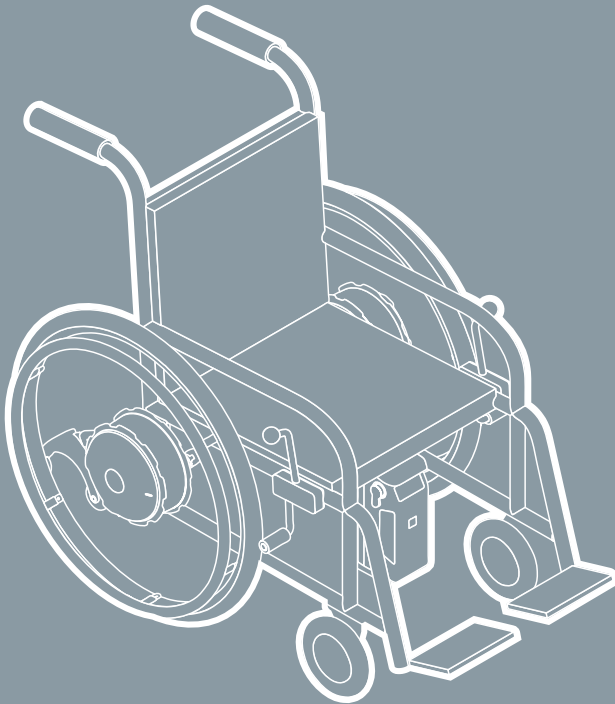


**alber**

Po prostu mobilny.

**e-fix<sup>®</sup>** E35/E36

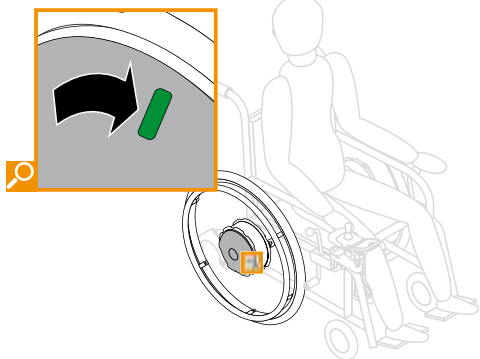
**Szybkie uruchomienie**



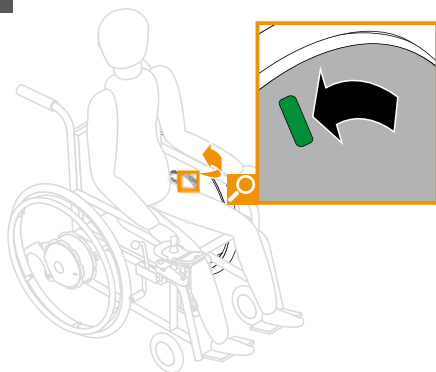
Przed uruchomieniem przeczytać  
instrukcję eksploatacji!

*Read user manual before use!*

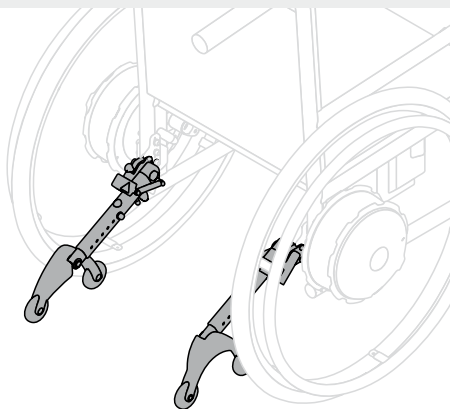
1



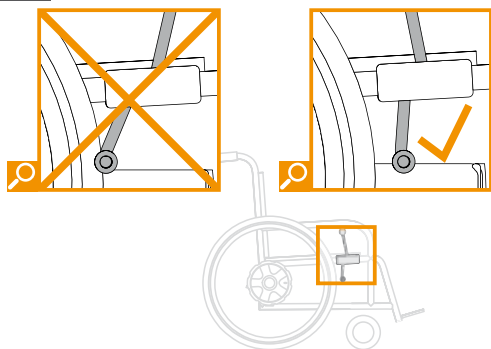
2



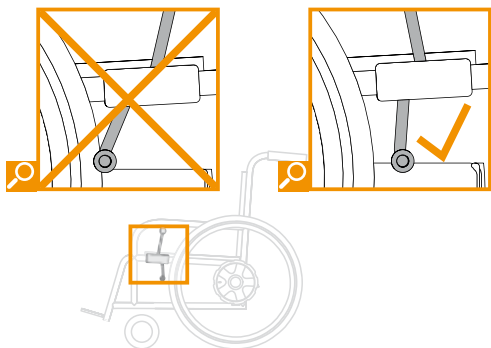
3



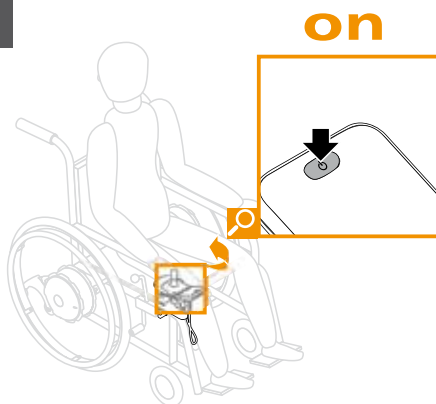
4



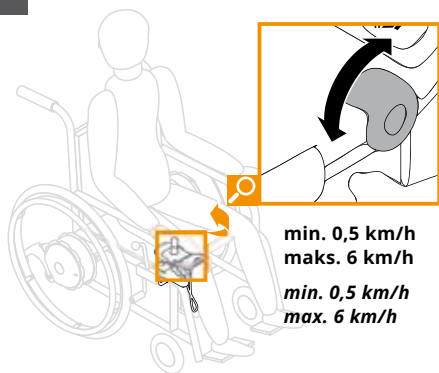
5



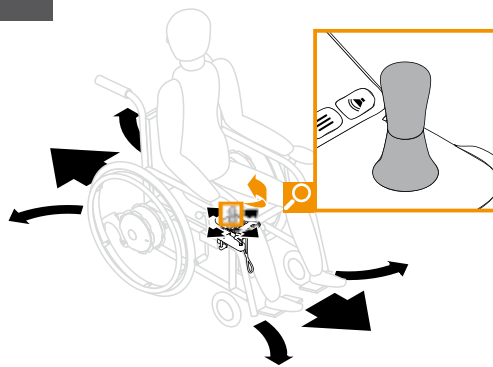
6



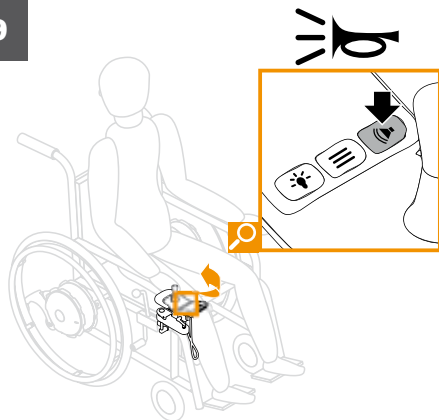
7



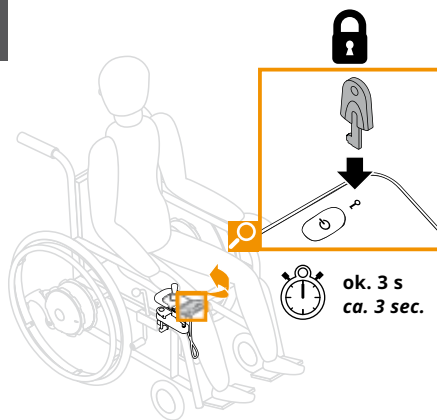
8



9

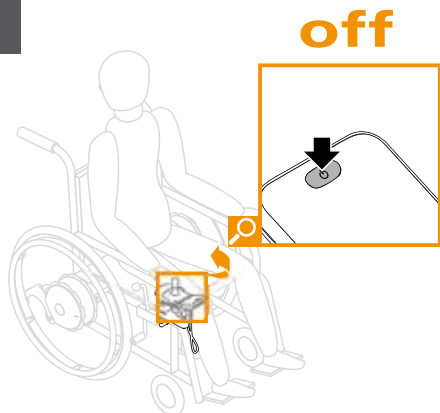


10

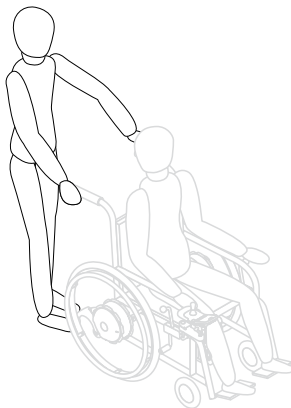


# PCHANIE / PUSHING

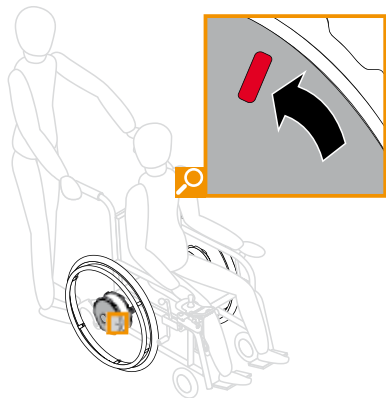
1



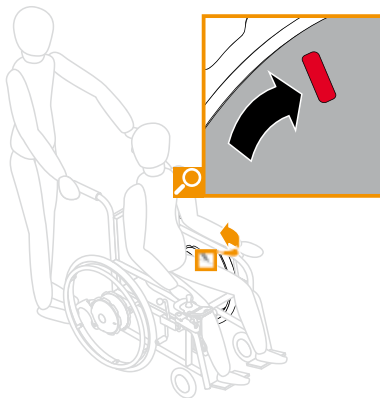
2



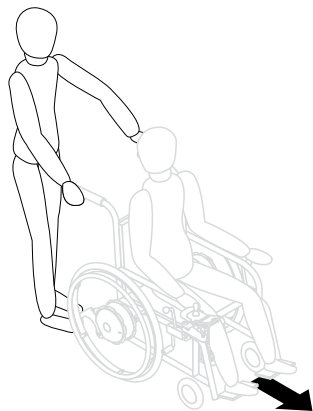
3



4

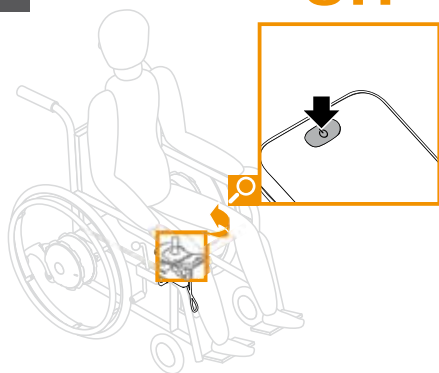


5

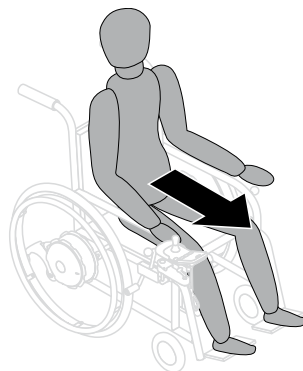


1

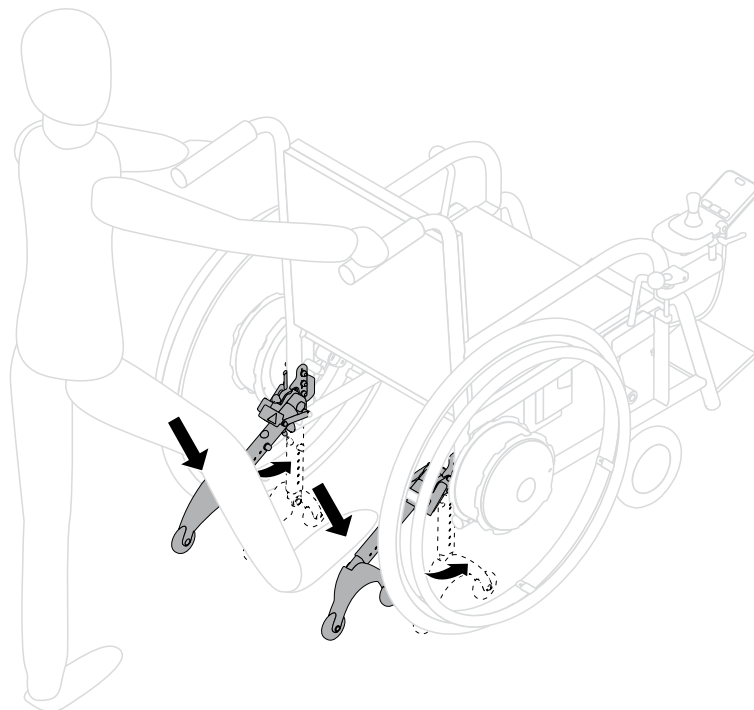
off



2

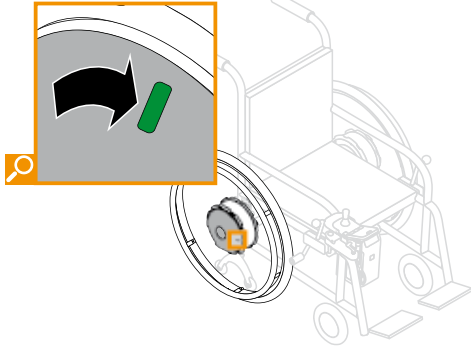


3

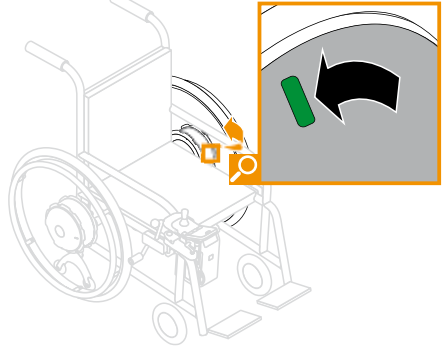


# TRANSPORT / TRANSPORT

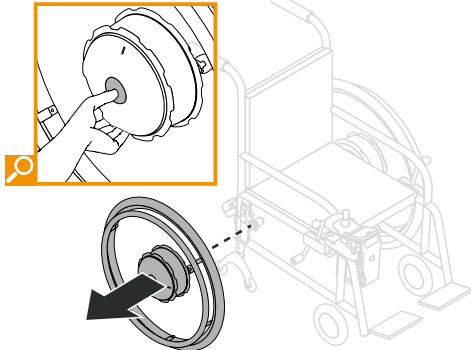
4



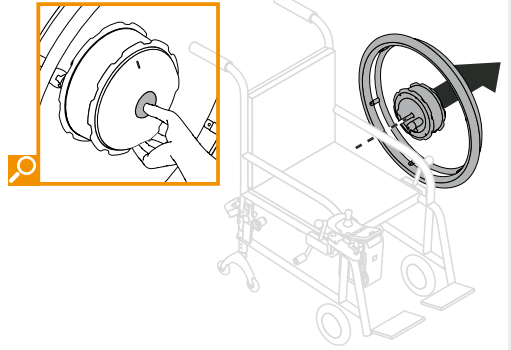
5



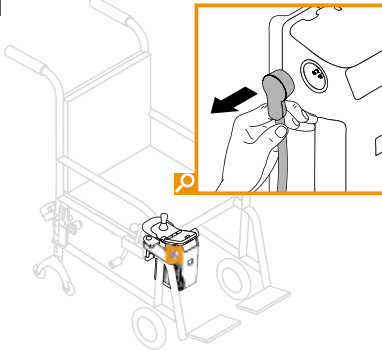
6



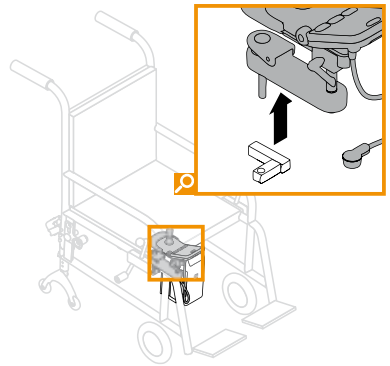
7



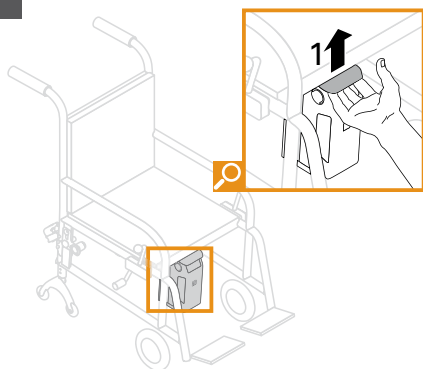
8



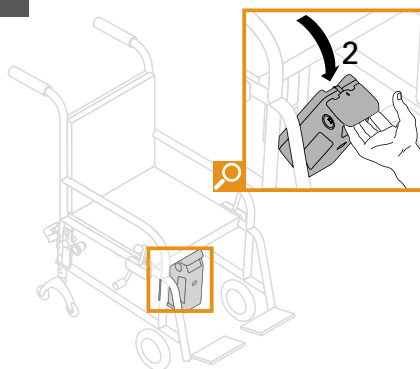
9



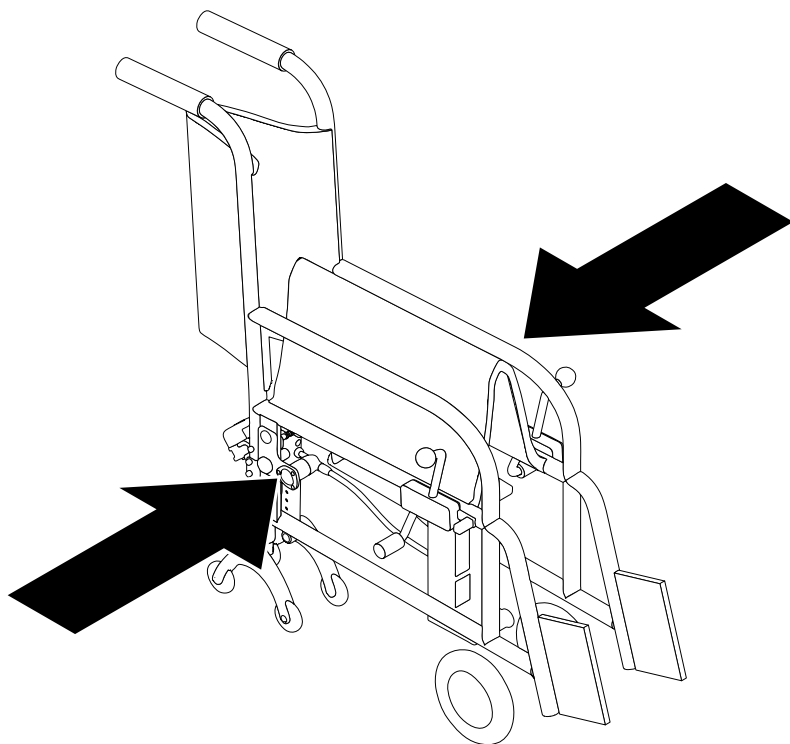
10



11

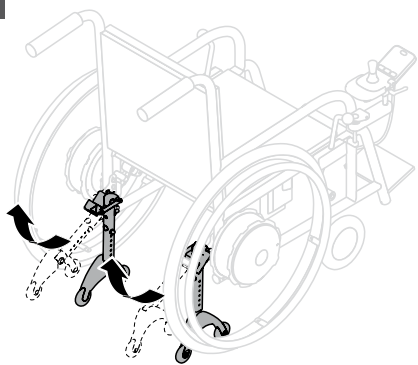


12

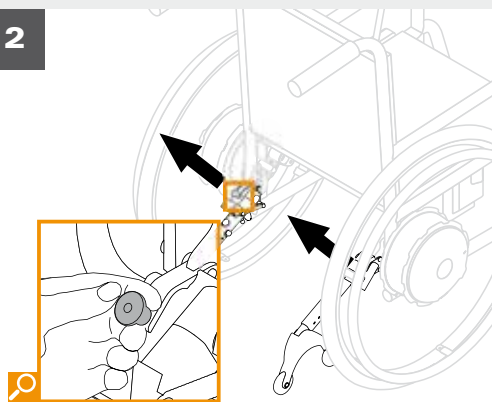


# ZDJĘCIE PODPÓR STABILIZUJĄCYCH / REMOVE ANTI-TIPPERS

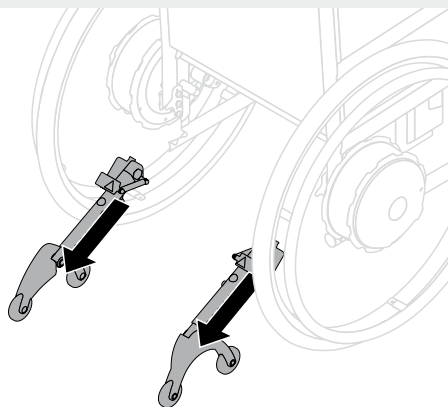
1



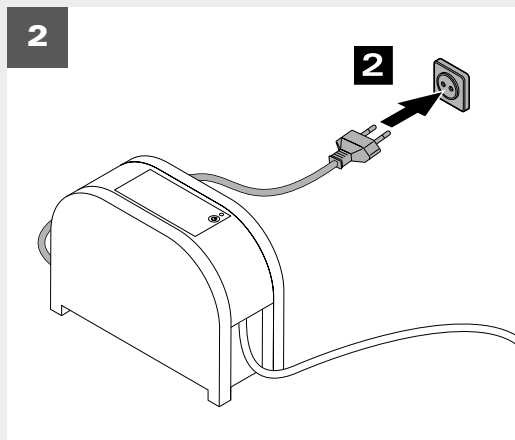
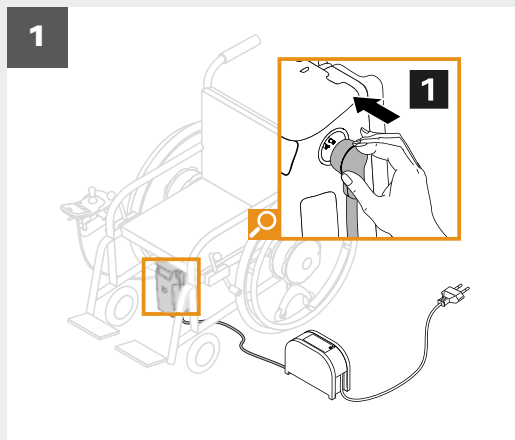
2



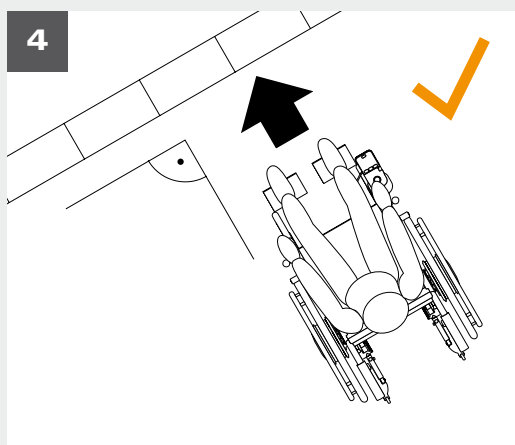
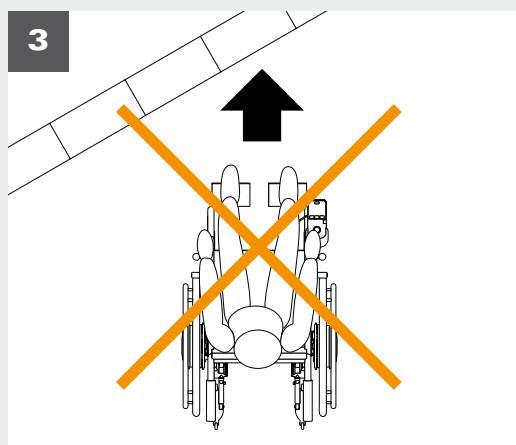
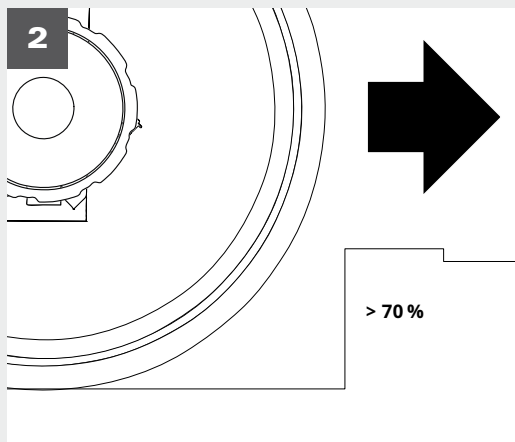
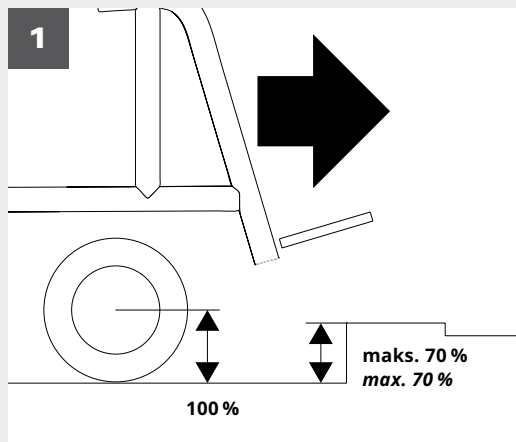
3







# POKONYWANIE PRZESZKÓD / OBSTACLE CLIMBING



## **Dane dotyczące mas e-fix** ***Weight information e-fix***

Maks. masa osoby: E35 120 kg\* / E36 160 kg\*

*Max. user weight: E35 265 lb\* / E36 353 lb\**

Maks. masa całkowita: E35 170 kg\* / E36 210 kg\*

(łącznie z urządzeniem e-fix, wózkiem inwalidzkim,  
osobą na wózku)

*Max. total weight: E35 375 lb\* / E36 463 lb\**

*incl. e-fix, wheelchair, wheelchair occupant)*

\* W zależności od używanego wózka inwalidzkiego i przydatności osoby obsługującej mogą występować ograniczenia.

\* *The maximum user weight may vary depending on the used wheelchair and the suitability of the person operating the device.*



e-fix spełnia wymagania dyrektywy WE 93/42/  
EWG w sprawie wyrobów medycznych. Nasze  
wymagania jakościowe: Twoje bezpieczeństwo  
Certyfikowany zgodnie z aktualnymi standar-  
dami: ISO 9001:2008 i  
ISO 13485:2003 dla wyrobów medycznych.

*e-fix conforms to EC Directive 93/42/EC concern-  
ing medical devices. Our claim to quality is  
your guarantee of safety! Certified to the latest  
standards set out in ISO 9001:2008 and ISO  
13485:2003 for medical devices.*

© Alber GmbH

Treści i dzieła przedstawione w niniejszym dokumencie chronione są prawem autorskim. Należą do nich w szczególności prezentacje o charakterze reklamowym, gospodarczym lub technicznym, jak rysunki, plany, karty, szkice, tabele i prezentacje plastyczne oraz obrazy, zdjęcia i ilustracje. Powielanie, edycja, rozpowszechnianie i każdy rodzaj ich wykorzystania poza granicami prawa autorskiego wymagają pisemnej zgody firmy Alber GmbH.

© Alber GmbH

*All contents and works contained in this document are subject to copyright laws. This includes in particular marketing, science, or technology related images, e.g. drawings, plans, maps, drafts, tables, and multidimensional images, pictures, photographs, and illustrations. Copying, editing, dissemination, and any other form of usage outside the limitations stipulated by copyright law, require a written permission by Alber GmbH.*

[www.alber.de](http://www.alber.de)



**Alber GmbH**

Vor dem Weißen Stein 21

72461 Albstadt

Telefon +49 7432 2006-0

Faks +49 7432 2006-299

[info@alber.de](mailto:info@alber.de)